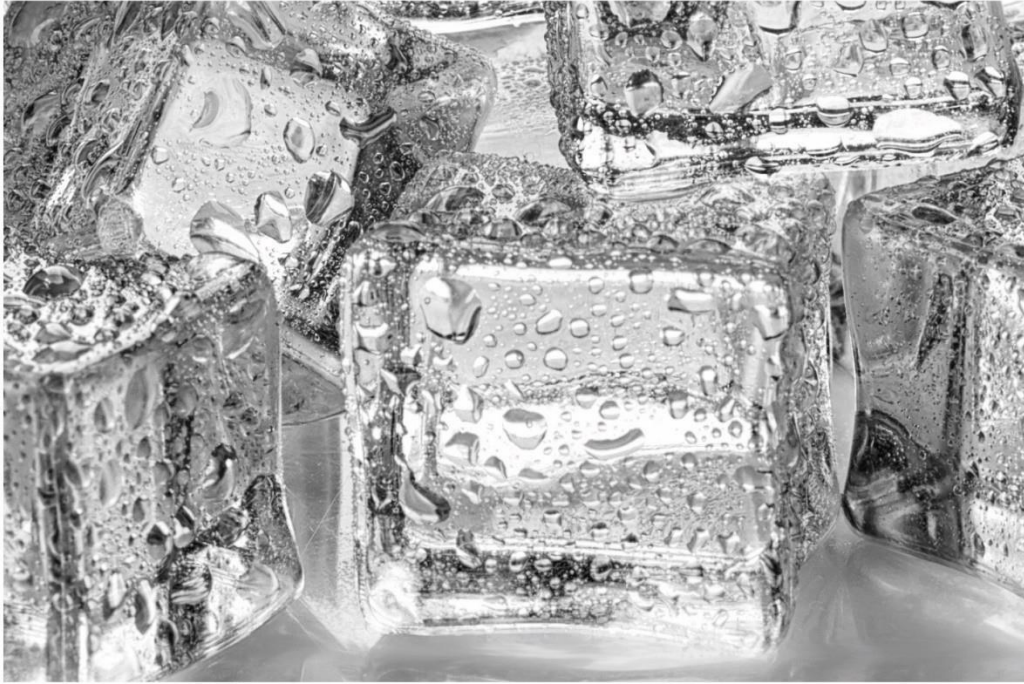


Brandt



MANUEL D'INSTRUCTION FR
INSTRUCTION MANUAL EN
BEDIENUNGSANLEITUNG DE
MANUALE DI ISTRUZIONI IT

Congélateur
Freezer
Gefrierschrank
Congelatore

Ref: BIF7855EN

Chère Cliente, Cher Client,

Vous venez d'acquérir un produit **BRANDT** et nous vous remercions de la confiance que vous nous accordez.

Nous avons conçu et fabriqué ce produit en pensant à vous, à votre mode de vie, à vos besoins, pour qu'il réponde au mieux à vos attentes. Nous y avons mis notre savoir-faire, notre esprit d'innovation et toute la passion qui nous anime depuis plus de 60 ans.

Dans un souci permanent de toujours mieux satisfaire vos exigences, notre service consommateurs est à votre disposition et à votre écoute pour répondre à toutes vos questions ou suggestions.

Connectez-vous aussi sur notre site www.brandt.com où vous trouverez nos dernières innovations, ainsi que des informations utiles et complémentaires.

BRANDT est heureux de vous accompagner au quotidien et vous souhaite de profiter pleinement de votre achat.



Important : Avant de mettre votre appareil en marche, veuillez lire attentivement ce guide d'installation et d'utilisation afin de vous familiariser plus rapidement avec son fonctionnement

SÉCURITÉ ET PRÉCAUTIONS IMPORTANTES



Cet appareil est conforme aux normes européennes



CONSIGNES DE SECURITE

Pour votre sécurité et une utilisation correcte de votre appareil, lisez attentivement cette notice (y compris les mises en garde et les conseils utiles qu'elle contient) avant l'installation et la première utilisation.

Afin d'éviter d'endommager l'appareil et/ou de vous blesser inutilement, il est important que les personnes amenées à l'utiliser aient pris entièrement connaissance de son mode de fonctionnement ainsi que des consignes de sécurité.

Conservez cette notice et pensez à la ranger à proximité de l'appareil, afin qu'elle soit transmise avec ce dernier en cas de vente ou de déménagement. Cela permettra de garantir un fonctionnement optimal et d'éviter tout risque de blessure.

Le fabricant ne saurait être tenu responsable en cas de mauvaise manipulation de l'appareil.

SECURITE GENERALE ET MISES EN GARDE

Cet appareil est exclusivement destiné à un usage domestique dans des habitations privées. Il ne peut être utilisé qu'en milieu couvert, fermé et chauffé tel qu'une cuisine ou toute autre pièce répondant aux mêmes spécifications. Son utilisation dans des locaux communs ou professionnels tels que local de pause de bureau ou atelier, local de camping, hôtel, etc. ne répond pas à une utilisation conforme telle que définie par le fabricant.



AVERTISSEMENT ! Maintenir votre appareil éloigné de toute source de flamme durant l'installation, l'entretien et l'utilisation. Le symbole en marge, qui est présent à l'arrière de votre appareil, signifie qu'il y a des matières inflammables dans cette zone.

Les agents de réfrigération et d'isolation utilisés dans cet appareil contiennent des gaz inflammables.

Pendant le transport, l'installation, l'entretien et l'utilisation de l'appareil, assurez-vous qu'aucun des composants du circuit de réfrigération ne soit endommagé. Si le circuit de réfrigération était endommagé :

- ✓ Evitez les flammes nues et toute source d'inflammation.
- ✓ Ventilez bien la pièce où se trouve l'appareil.



Sécurité d'installation

- Votre appareil doit être installé, fixé, et utilisé conformément aux instructions de cette notice; ce afin d'éviter tout risque dû à son éventuelle instabilité ou à une mauvaise installation.
- Maintenir dégagées les ouvertures de ventilation dans l'enceinte de l'appareil ou dans la structure d'encastrement.
- Il est dangereux de modifier la composition de cet appareil, de quelque manière que ce soit.
- Assurez-vous que le cordon d'alimentation n'est pas coincé ou endommagé quand vous positionnez votre appareil.
- Tout dommage fait au cordon peut provoquer un court-circuit, et/ou une électrocution.
- Si le câble d'alimentation est endommagé, il doit être remplacé par le fabricant, son service après-vente ou des personnes de qualification similaire afin d'éviter un danger.
- Des multiprises ou des blocs d'alimentation portables ne doivent pas être positionnés à l'arrière de l'appareil.
- Pour les modèles équipés d'un distributeur d'eau ou d'un compartiment à glaçons, ne remplissez ou raccordez qu'avec une alimentation en eau potable.



Sécurité des personnes vulnérables

- Cet appareil peut être utilisé par des enfants âgés d'au moins 8 ans et par des personnes ayant des capacités physiques, sensorielles ou mentales réduites ou dénuées d'expérience ou de connaissance, s'ils (si elles) sont correctement surveillé(e)s ou si des instructions relatives

à l'utilisation de l'appareil en toute sécurité leur ont été données et si les risques encourus ont été appréhendés.

- Les enfants ne doivent pas jouer avec l'appareil.
- Le nettoyage et l'entretien par l'utilisateur ne doivent pas être effectués par des enfants sans surveillance.
- Les enfants âgés de 3 à 8 ans sont autorisés à charger et décharger les appareils de réfrigération.
- Conservez tous les emballages hors de portée des enfants, car il existe un risque de suffocation.



Sécurité d'utilisation

- Ne pas endommager le circuit de réfrigération.
- Ne pas utiliser de dispositifs mécaniques ou autres moyens pour accélérer le processus de dégivrage autres que ceux recommandés par le fabricant.
- Ne pas utiliser d'appareils électriques à l'intérieur du compartiment de stockage des denrées, à moins qu'ils ne soient du type recommandé par le fabricant.
- Ne pas stocker dans cet appareil des substances explosives telles que des aérosols contenant des gaz propulseurs inflammables.



Sécurité alimentaire

Pour éviter la contamination des aliments, il y a lieu de respecter les instructions suivantes :

- Des ouvertures de la porte de manière prolongée sont susceptibles d'entraîner une augmentation significative de température des compartiments de l'appareil.
- Nettoyer régulièrement les surfaces susceptibles d'être en contact avec les aliments et les systèmes d'évacuation accessibles.
- Nettoyer les récipients d'eau s'ils n'ont pas été utilisés pendant 48 h; bien rincer le système de distribution raccordé à un réseau de distribution d'eau si de l'eau n'a pas été prélevée pendant 5 jours.
- Entreposer la viande et le poisson crus dans les bacs du réfrigérateur qui conviennent, de telle sorte que ces denrées ne soient pas en contact

avec d'autres aliments ou qu'elles ne s'égouttent pas sur les autres aliments.

- Les compartiments « deux étoiles » pour denrées congelées conviennent pour stocker des aliments pré congelés, stocker ou fabriquer de la crème glacée et des cubes de glace.
- Les compartiments « une, deux et trois étoiles » ne conviennent pas pour la congélation des denrées alimentaires fraîches.
- Si l'appareil de réfrigération demeure vide de manière prolongée, le mettre hors tension, en effectuer le dégivrage, le nettoyer, le sécher, et laisser la porte ouverte pour prévenir le développement de moisissures à l'intérieur de l'appareil.

MISE AU REBUT



Ce symbole indique que cet appareil ne doit pas être traité comme un déchet ménager.

Lorsque vous mettez le système au rebut, faites-le auprès d'un centre de collecte agréé.

Votre appareil contient de nombreux matériaux recyclables. Il est donc marqué de ce logo afin de vous indiquer que les appareils usagés doivent être remis à un point de collecte habilité.

Renseignez-vous auprès de votre revendeur ou des services techniques de votre ville pour connaître les points de collecte des appareils usagés les plus proches de votre domicile. Le recyclage des appareils qu'organise votre fabricant sera ainsi réalisé dans les meilleures conditions, conformément à la directive européenne sur les déchets d'équipements électriques et électroniques.

Certains matériaux d'emballage de cet appareil sont également recyclables. Participez à leur recyclage et contribuez ainsi à la protection de l'environnement en les déposant dans les conteneurs prévus à cet effet.

En conformité avec les dispositions législatives les plus récentes en matière de protection et respect de l'environnement, votre appareil ne contient pas de H.F.C., mais un gaz réfrigérant appelé R600a. Le type exact de gaz réfrigérant utilisé dans votre appareil est d'ailleurs indiqué clairement sur la plaque signalétique qui se trouve à l'intérieur de votre appareil, sur la paroi gauche en bas. Le R600a est un gaz non polluant qui ne nuit pas à la couche d'ozone et dont la contribution à l'effet de serre est quasiment nulle.

Les appareils usagés doivent immédiatement être rendus inutilisables.

Débranchez et coupez le câble d'alimentation au ras de l'appareil. Rendez la fermeture de la porte inutilisable, ou mieux encore, démontez la porte afin d'éviter par exemple qu'un enfant ou un animal ne risque de rester enfermé à l'intérieur en jouant.



ECOCONCEPTION

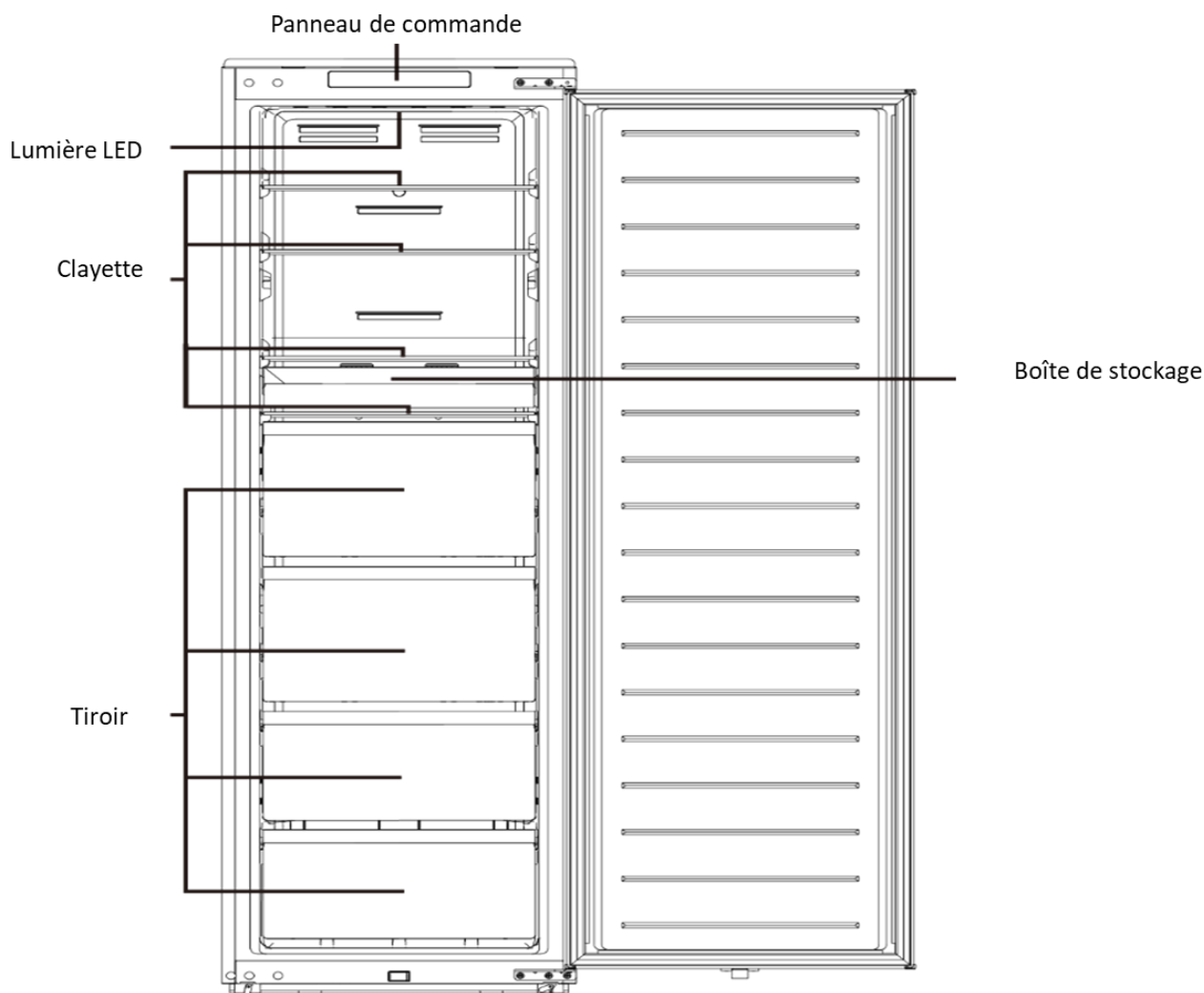
Afin d'accéder aux informations concernant votre modèle, stocké dans la base de données des produits, conformément au règlement (UE) 2019/2016 et relatif à l'étiquetage énergétique, veuillez-vous connecter au site internet dédié à l'adresse <https://eprel.ec.europa.eu/>

Rechercher la référence de votre appareil sur le site internet en entrant la référence service qui est indiquée sur la plaque signalétique de votre appareil.

Un autre moyen d'accéder à ces informations est de flasher le code « QR » présent sur l'étiquette énergétique de votre produit

Agencement et présentation de votre appareil

- Votre appareil a été conçu et testé afin d'optimiser ses consommations d'énergie.
- L'agencement proposé est la solution idéale pour obtenir une consommation et une conservation optimale des aliments.



Cette illustration est uniquement fournie à titre indicatif, veuillez vérifier votre appareil pour en savoir plus.

Seule une installation correcte de votre appareil respectant les prescriptions qui vous sont données dans ce guide d'installation et d'utilisation vous permettra de conserver vos aliments dans de bonnes conditions, et avec une consommation d'énergie optimisée.

Economie d'énergie

Pour limiter la consommation électrique de votre appareil :

- Installez-le dans un endroit approprié (voir chapitre « Installation de votre appareil »).
- Gardez les portes ouvertes le moins de temps possible.
- N'introduisez pas d'aliments encore chauds dans votre réfrigérateur ou congélateur, en particulier s'il s'agit de soupes ou de préparations qui libèrent une grande quantité de vapeur.
- Veillez au fonctionnement optimal de votre appareil en ne laissant pas s'accumuler trop de givre dans le congélateur (dégivrez-le quand l'épaisseur de givre dépasse 5-6 mm) et en nettoyant périodiquement le condenseur
- Contrôlez régulièrement les joints des portes et assurez-vous qu'elles ferment toujours de manière efficace. Si ce n'est pas le cas, adressez-vous à votre service après-vente.
- Ne le laissez pas réglé à une température trop basse.

Conservation des aliments





Voici quelques règles à respecter :

- Respecter la chaîne du froid et penser à enclencher les fonctions « Booster » ou « superfreeze » au moins 6h avant le retour des courses (si votre modèle en est équipé).
- Nettoyer au moins une fois par mois la partie réfrigérateur (voir chapitre Nettoyage et entretien)
- Conserver les plats faits maison au réfrigérateur en ayant pris soin au préalable de les faire refroidir.
- S'assurer que votre appareil est réglé aux températures préconisées ci-dessous. Les températures de chaque compartiment sont préconisées pour optimiser la conservation des aliments et éviter ainsi tout gaspillage.

Groupe	Type de compartiment	Température préconisée
Compartiments pour denrées congelées	Compartiment 0 étoile (selon modèle)	0°C
	Compartiment 1 étoile (selon modèle)	-6°C
	Compartiment 2 étoiles (selon modèle)	-12°C
	Compartiment 3 étoiles (selon modèle)	-18°C
	Tiroirs/étagères de congélateur 4 étoiles (selon modèle)	-18°C

- Ranger les aliments aux emplacements préconisés dans les tableaux ci-après.

Compartiments pour denrées congelées (compartiments disponibles selon modèle)

Compartiments du congélateur	Logos & Sérigraphie	Type d'aliments
Compartiment 0 étoile		Pour stocker quelques heures des sorbets et fabriquer des cubes de glace. Ce compartiment ne convient pas pour la congélation des denrées alimentaires fraîches.
Compartiment 1 étoile		Pour stocker quelques heures des produits congelés et fabriquer des cubes de glace. Ce compartiment ne convient pas pour la congélation des denrées alimentaires fraîches.
Compartiment 2 étoiles		Pour stocker quelques jours des produits congelés, fabriquer de la crème glacée et des cubes de glace. Ce compartiment ne convient pas pour la congélation des denrées alimentaires fraîches.
Compartiment 3 étoiles		Pour stocker quelques semaines/mois des produits congelés et fabriquer des cubes de glace. Ce compartiment ne convient pas pour la congélation des denrées alimentaires fraîches.
Tiroirs/étagères de congélateur 4 étoiles		Pour congeler des aliments et stocker : <ul style="list-style-type: none"> - Viandes, poissons (tiroir/étagère inférieur). - Légumes, frites (tiroir/étagère intermédiaire). - Crèmes glacées, fruits, plats préparés (tiroir/étagère supérieur)

Entretien avant la mise en place

Avant de mettre l'appareil en place et de le brancher au réseau électrique, lavez les parois et les accessoires internes avec de l'eau tiède et du savon neutre afin d'éliminer l'odeur typique des produits neufs, et séchez-les bien.

- ① **N'utilisez pas de détergents ou de nettoyants abrasifs, ils endommageraient le revêtement.**

Lors de la première utilisation ou après une période de non-utilisation, avant de placer des aliments dans le compartiment, faites fonctionner l'appareil pendant au moins 2 heures en utilisant les réglages les plus élevés.

Emplacement

 **Avertissement ! N'exposez jamais l'appareil à une flamme.**

- Placez l'appareil dans une pièce sèche et aérée.
- L'appareil doit être placé loin des sources de chaleur telles que les radiateurs, chaudières, rayons du soleil etc.
- Votre appareil a été conçu pour un fonctionnement optimal à une certaine température ambiante. On dit alors qu'il est conçu pour une "classe climatique" particulière. Cette classe climatique est indiquée en clair sur la plaque signalétique (Voir chapitre « Contact»). Le réfrigérateur peut ne pas maintenir des températures intérieures satisfaisantes s'il fonctionne hors des limites de températures de la classe climatique qui lui sont assignées. Veillez à ce que l'emplacement choisi respecte ces limites de températures :

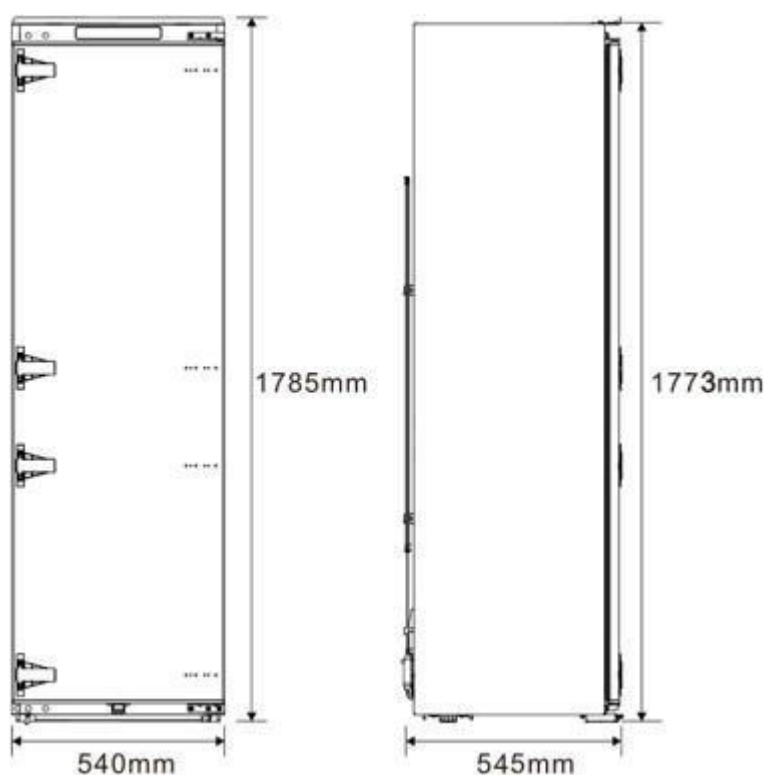
Classe	Température ambiante
SN	Cet appareil de réfrigération est destiné à être utilisé à des températures ambiantes comprises entre 10 °C et 32 °C
SN-ST	Cet appareil de réfrigération est destiné à être utilisé à des températures ambiantes comprises entre 10 °C et 38 °C
SN-T	Cet appareil de réfrigération est destiné à être utilisé à des températures ambiantes comprises entre 10 °C et 43 °C
N	Cet appareil de réfrigération est destiné à être utilisé à des températures ambiantes comprises entre 16 °C et 32 °C
ST	Cet appareil de réfrigération est destiné à être utilisé à des températures ambiantes comprises entre 16 °C et 38 °C
T	Cet appareil de réfrigération est destiné à être utilisé à des températures ambiantes comprises entre 16 °C et 43 °C

- Conformément à ce qui précède, ne placez pas votre appareil sur les balcons, les vérandas, les terrasses, les garages, etc... la chaleur excessive en été et le froid en hiver empêchent son bon fonctionnement et donc la bonne conservation des aliments.
 - Une mise à niveau adéquate doit être assurée par l'ajustement d'un ou plusieurs des pieds réglables situés en dessous de l'armoire (voir paragraphe « mise à niveau de l'appareil »).
- ① Si votre appareil est équipé de roulettes, rappelez-vous qu'elles servent uniquement à faciliter les petits mouvements. Ne le déplacez pas sur de longs trajets

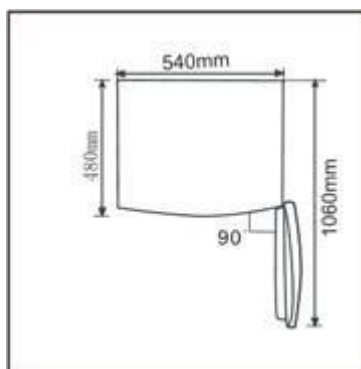
Espace à respecter

- Sélectionnez un endroit qui n'est pas directement exposé à la lumière du soleil ;
- Sélectionnez un endroit suffisamment grand pour que les portes du réfrigérateur puissent s'ouvrir facilement.
- Assurez-vous que l'air peut circuler librement à l'arrière de l'appareil

Dimensions de l'armoire







- Veuillez laisser suffisamment d'espace pour permettre une ouverture aisée des portes et des tiroirs.

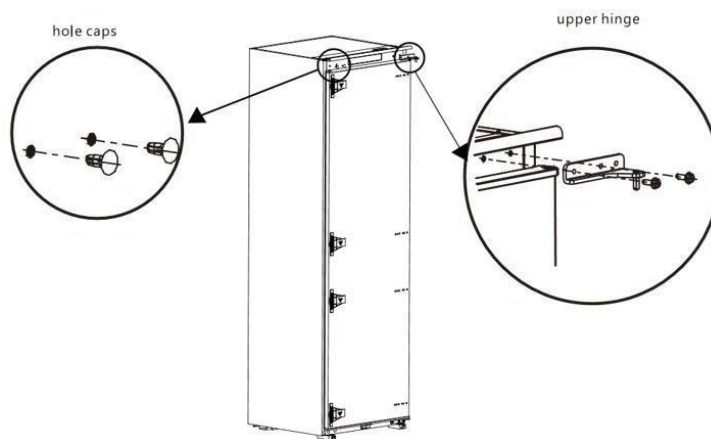


Inverser le sens d'ouverture des portes

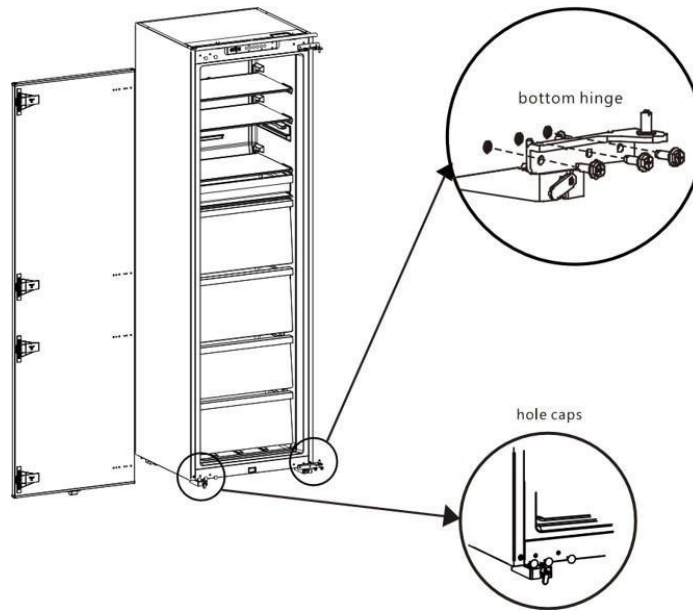
- Vérifiez que l'appareil est débranché et vide.
- Pour retirer la porte, il est nécessaire d'incliner l'appareil en arrière. Appuyez l'appareil sur une surface dure afin qu'il ne glisse pas durant l'opération.
- Toutes les pièces retirées doivent être conservées pour la réinstallation de la porte.
- Ne couchez pas l'appareil sur le sol car cela pourrait endommager le système de réfrigération.
- Il est préférable d'être à 2 pour manipuler l'appareil pendant l'opération.

Liste des outils à fournir par l'utilisateur			
	Tournevis cruciforme		Couteau à mastic Tournevis à fine lame
	5/16 '' douille et cliquet		Ruban adhésif

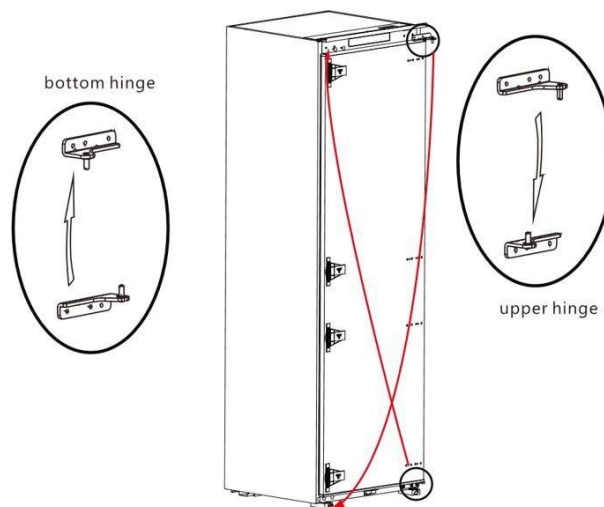
1. Éteignez le réfrigérateur et retirez tous les objets des plateaux de la porte.
2. Retirer les charnières supérieures (upper hinge) et les capuchons des trous (hole caps) de la porte.



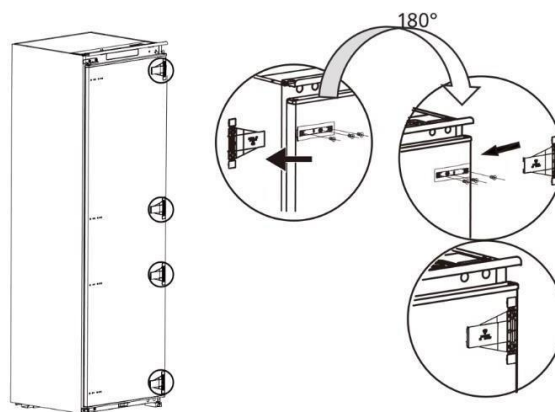
3. Retirer la porte, la charnière inférieure (bottom hinge) et le couvercle du trou (hole caps).



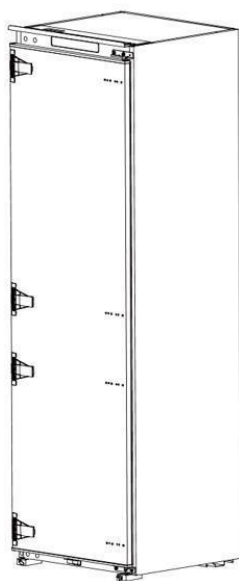
4. Remplacer la charnière inférieure (bottom hinge) et la charnière supérieure (upper hinge), puis les installer en suivant les étapes ci-dessous et installer les capuchons des trous supérieurs.



5. Retirer les deux blocs fixes de la porte du congélateur et les faire pivoter de 180°, puis les installer de l'autre côté de la porte du congélateur.



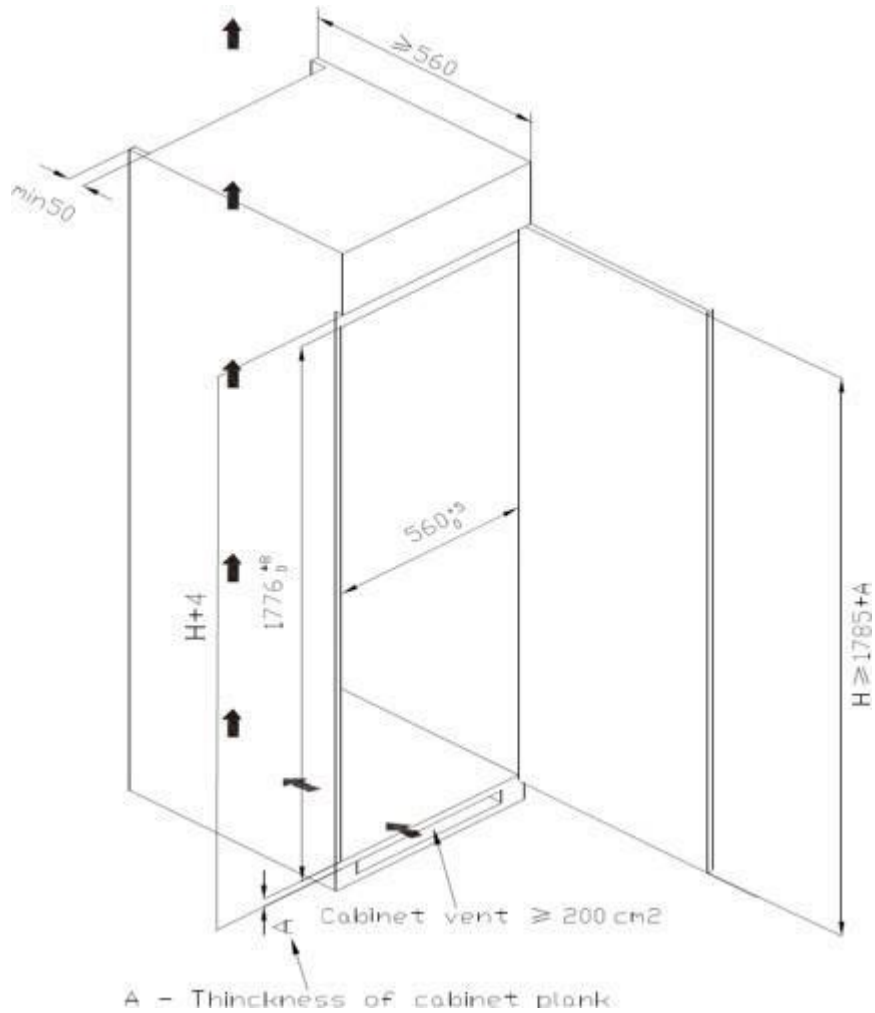
6. L'image ci-dessous s'affiche une fois l'opération terminée :



(L'image ci-dessus n'est qu'une référence. La configuration réelle dépendra du produit physique ou de la déclaration du distributeur).

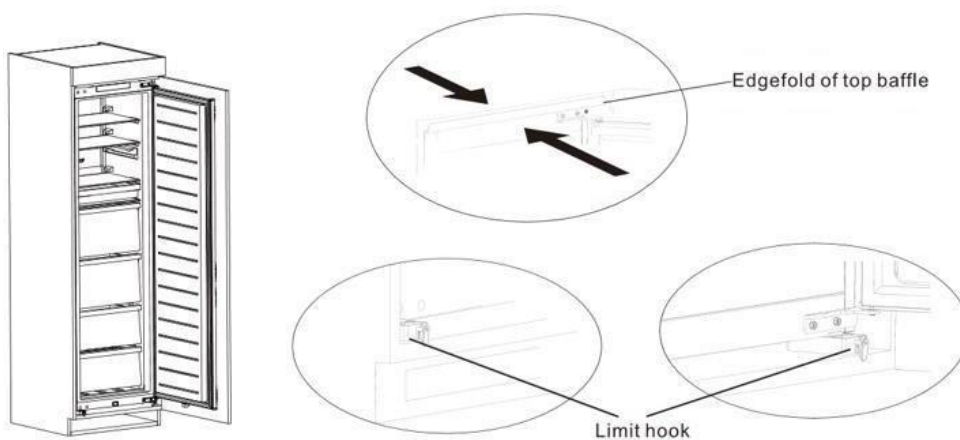
Installation

Taille de l'armoire

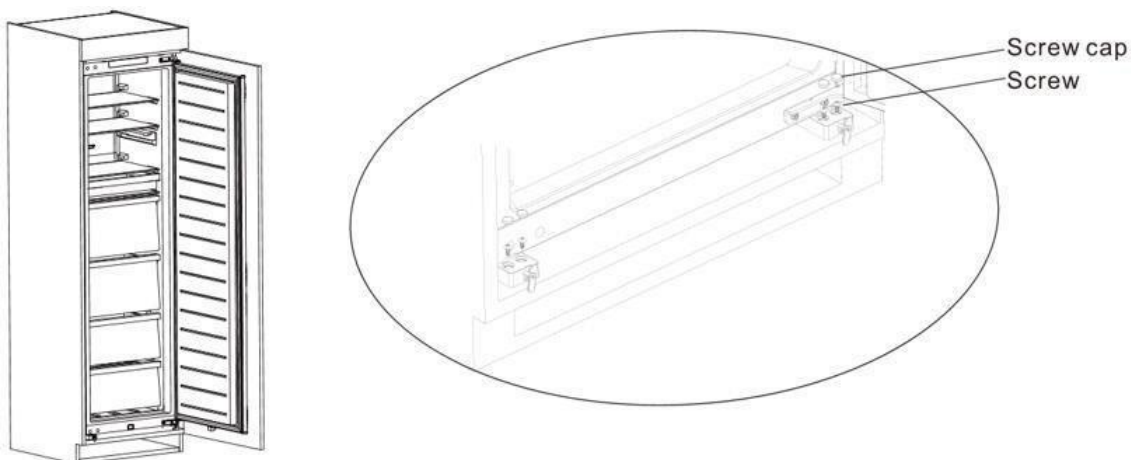


La plinthe et l'arrière de l'armoire doivent être équipés d'un canal de dissipation de la chaleur.

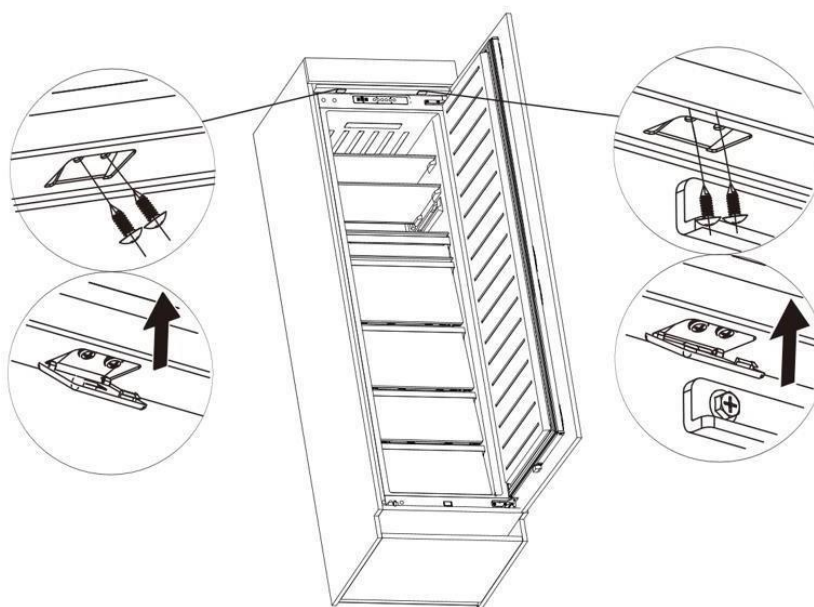
- Pousser le réfrigérateur dans l'armoire et l'ajuster pour s'assurer que le pli du bord du déflecteur supérieur touche complètement le bord supérieur de l'armoire et que le crochet de limite de la jambe de support touche complètement le bord inférieur de l'armoire.



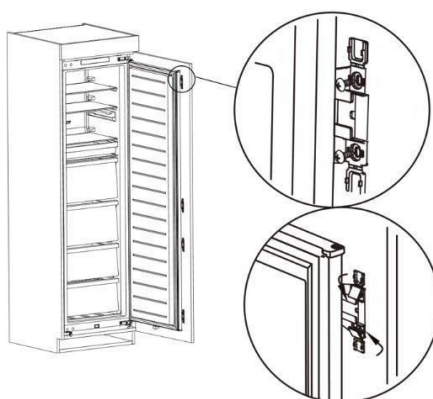
- Fixer la jambe de support à l'aide de vis, puis installer les capuchons de vis.



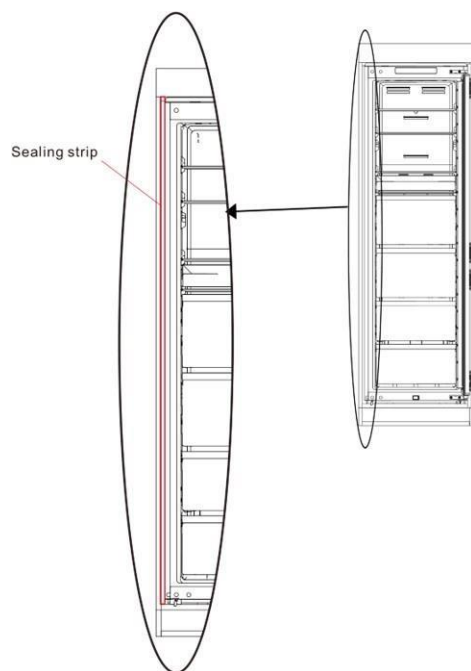
- Fixer le déflecteur supérieur au sommet de l'intérieur de l'armoire à l'aide de vis, puis installer les capuchons de vis.



- Ouvrez la porte de l'armoire à l'angle maximum et ouvrez la porte du réfrigérateur dans la position correspondante. Faire glisser le bloc pour s'assurer que le bord intérieur est aligné avec le bord de la porte du réfrigérateur, puis fixer le bloc à la porte de l'armoire à l'aide de vis et installer les capuchons de vis.

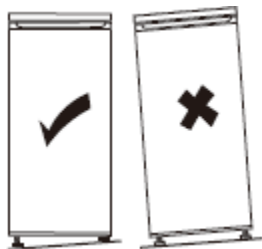


- Retirez le joint du sac d'accessoires et insérez-la dans l'espace entre l'armoire et le réfrigérateur. L'installation est maintenant terminée.



Mise à niveau de l'appareil

Sélectionnez un espace pour installer le réfrigérateur sur une surface plane.



Si l'appareil n'est pas à niveau, les portes ne seront pas correctement alignées et l'étanchéité des compartiments peut ne pas être assurée.

Raccordement électrique



Avertissement ! Il doit être possible de débrancher l'appareil de l'alimentation principale, la prise doit donc être facile d'accès après l'installation.

- L'installation électrique doit être conforme aux normes en vigueur et doit être capable de résister à la puissance maximale mentionnée sur la plaque signalétique.
- La prise de courant doit être facilement accessible mais hors de portée des enfants.
- Pour votre sécurité cet appareil doit être mis à la terre. Si la prise de courant n'est pas reliée à la terre, consultez un électricien qualifié pour brancher votre appareil conformément aux réglementations en vigueur.
- N'utilisez ni prolongateur, ni adaptateur, ni prise multiple.
- Des multiprises ou des blocs d'alimentation portables ne doivent pas être positionnés à l'arrière de l'appareil.

Le fabricant décline toute responsabilité si les précautions de sécurité susmentionnées ne sont pas respectées. **En cas d'incertitude, adressez-vous à votre installateur.**

UTILISATION & CONSEILS

Indicateur de "ZONE FROIDE"



Vous trouverez dans votre réfrigérateur le symbole ci-contre.

Il indique clairement l'emplacement de la zone la plus froide de votre appareil, la température y est inférieure ou égale à +4°C.

Au niveau de cette zone, un indicateur de température vous permet de vérifier le bon réglage de votre réfrigérateur.



Réglez votre thermostat



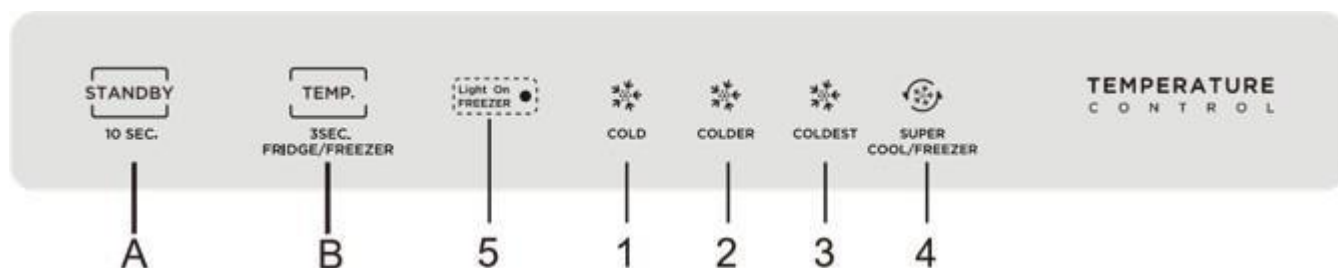
Température correcte

Attention !

Une ouverture prolongée de la porte du réfrigérateur entraîne une hausse de la température intérieure. Vous devez effectuer la lecture de l'indicateur dans les 30 secondes après ouverture de la porte pour qu'elle soit correcte.

Réglage de la température

Panneau de commandes



Boutons

A. Touche de mise en veille

B. Touche de réglage de la température et touche de commutation réfrigérateur/congélateur

Touche de réglage de la température

1 : -16°C/8°C

2. -20°C/4°C

3. -24°C/2°C

4. SUPER COOL/CONGÉLATEUR

5. Lumière sur le congélateur

Affichage

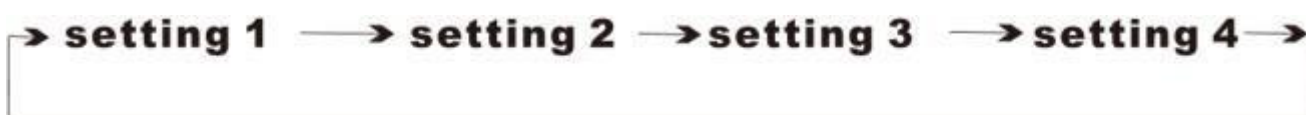
- Lors de la première mise en marche, l'écran clignote pendant 3 secondes, la sonnerie de démarrage se déclenche, puis l'écran passe en mode de fonctionnement normal. (La mise sous tension initiale est en mode congélation, l'indicateur bleu du congélateur s'allume, l'engrenage de réglage de la congélation est sur 2. La température est réglée sur -20°C)
- Affichage du code d'erreur en cas d'erreur (affichage cyclique) ; affichage de la température de consigne de la chambre froide en l'absence d'erreur.
- Le tableau d'affichage est allumé lorsque la porte du réfrigérateur est ouverte et s'éteint 30 secondes après la fermeture de la porte.
- Si le tableau est éteint, vous pouvez appuyer sur n'importe quelle touche pour l'allumer.

Code d'erreur

Code d'erreur	Description
Clignotement des voyants LED1/LED2	Circuit du capteur de température de congélateur
Clignotement des voyants LED1/LED3	Capteur de dégivrage du congélateur
Clignotement des voyants LED2/LED4	Défaut de carte de communication
Clignotement des voyants LED1/LED4	Capteur de température ambiante

Réglage de la température

- Chaque fois que l'on appuie une fois sur le bouton de réglage de la température A, le réglage de la température change une fois. Une fois le réglage de la température terminé, le réfrigérateur fonctionne selon la valeur réglée après 15 secondes.



- Réglage recommandé : -20°C/4°C
- Temps de sortie automatique de super congélation : 24h

Verrouillage et déverrouillage

- Pas de fonction de verrouillage ou de déverrouillage
- Le réglage prend effet 15 secondes après l'arrêt de l'appareil.

Réglage de la chambre froide

Conversion réfrigérateur-congélateur

- Maintenez la touche de réglage de la température enfoncée pendant 3 secondes pour passer en mode réfrigération/congélation.
- En mode réfrigération, l'indicateur est éteint. En mode congélation, l'indicateur est allumé.

Lorsque la porte reste ouverte pendant 120 secondes, l'alarme se déclenche jusqu'à ce que la porte du congélateur soit refermée. Vous pouvez également appuyer sur n'importe quelle touche pour annuler le son de l'alarme.

Mode veille

- Maintenez le bouton de veille enfoncé pendant 10 secondes pour passer en mode veille. Toutes les fonctions sont désactivées et l'écran s'éteint.
- En mode veille, maintenez la touche veille enfoncée pendant 10 secondes pour rétablir le contrôle normal.

Mode super froid

- Mode d'entrée :
En mode réfrigérateur, appuyez sur le bouton B jusqu'à ce que l'icône 4 s'allume.
- Mode de sortie :
Le mode super froid est quitté automatiquement après 360 minutes de fonctionnement.

Mode super congélation

- Mode d'entrée :
En mode congélateur, appuyez sur le bouton B jusqu'à ce que l'icône 4 s'allume.
- Mode de sortie :
Le mode super réfrigération est quitté automatiquement après 24 heures de fonctionnement.

Remarque : le test de capacité de congélation du réfrigérateur doit être effectué en mode supercongélation.

La fonction de super congélation est conçue pour maintenir la valeur nutritionnelle des aliments dans le congélateur. Elle permet de congeler les aliments en un minimum de temps. Si une grande quantité d'aliments doit être congelée en une seule fois, il est recommandé d'activer ce mode et de placer les aliments à l'intérieur. La vitesse de congélation du compartiment congélateur est alors augmentée, ce qui permet de congeler rapidement les aliments et de préserver leur valeur nutritionnelle.

Utilisation au quotidien

Votre congélateur est équipé de clayettes (étagères) et de tiroirs avec différents logos vous aidant à stocker les aliments au bon endroit.

Conseils et astuces

- Ce congélateur est un appareil domestique qui convient à la congélation de denrées alimentaires telles que des fruits, des légumes, des viandes, etc.
- Ne l'utilisez pas comme un équipement spécialisé permettant de stocker des produits dont la conservation doit suivre des règles de température strictes, tels que des médicaments, etc.
- Il est conseillé de placer les aliments dans des récipients hermétiques avant de les ranger dans l'appareil.
- Ne mettez pas d'aliments directement contre la sortie d'air, car cela risque de bloquer le flux d'air et de congeler la nourriture.
- N'introduisez jamais de liquides volatiles, inflammables ou explosifs tels que dissolvants, alcools, acétone ou essence. Il y aurait risque d'explosion.
- La porte ne doit pas être laissée ouverte plus qu'il ne faut.

Glaçons

Cet appareil peut être équipé d'un ou plusieurs bacs à glaçons permettant de fabriquer des glaçons.

Conseils de congélation

Afin de vous aider à optimiser le processus de congélation, voici quelques conseils importants :

- La quantité maximale d'aliments que vous pouvez congeler par tranche de 24 h figure sur la plaque signalétique ;
- Le processus de congélation dure 24 heures. N'ajoutez aucun autre aliment à congeler pendant cette période ;
- Congelez uniquement des aliments de bonne qualité, frais et bien lavés ;
- Répartissez les aliments en petites portions afin qu'ils soient plus rapidement et intégralement congelés et que vous puissiez décongeler uniquement la quantité nécessaire ;
- Emballez les aliments dans un papier d'aluminium ou un sac polyéthylène étanche ;
- Les aliments frais ou décongelés ne doivent jamais entrer en contact avec les aliments déjà congelés afin d'éviter une augmentation de leur température ;

- Ne consommez pas de sorbets directement après leur sortie du congélateur pour éviter toute brûlure ;
- Nous vous recommandons d'étiqueter et de dater chaque sachet d'aliments congelés.
- Pour obtenir des cubes de glace plus rapidement, nous vous préconisons de placer les bacs à glace dans le tiroir du haut.

Décongélation

Avant d'être consommés, les aliments congelés ou surgelés peuvent être décongelés dans le compartiment réfrigérateur ou à température ambiante, selon le temps disponible.

Certains aliments peuvent aussi être cuits directement à la sortie du congélateur, lorsqu'ils sont encore congelés. Dans ce cas, le temps de cuisson sera plus long.

Important ! En cas de décongélation accidentelle, due par exemple à une coupure de courant, consommez rapidement les aliments décongelés, ne jamais les recongeler.

 **Attention ! Tout aliment décongelé ne doit pas être remis dans le congélateur. Placez-le dans le réfrigérateur puis consommez-le sans délai.**

Recongeler un produit décongelé favorise la prolifération de bactéries. Ceci peut devenir dangereux pour la santé si les bactéries qui prolifèrent sont pathogènes, celles-ci pouvant provoquer des intoxications alimentaires plus ou moins graves selon le type de bactérie. En cas de doute, cuisinez les aliments concernés.

Conseils pour le stockage des aliments congelés

Afin de garantir une performance optimale, respectez les instructions suivantes :

- Veillez à ce que la chaîne du froid ait été respectée par le fabricant ;
- Assurez-vous que les aliments surgelés sont rapidement transférés du magasin à votre congélateur ;
- N'ouvrez pas la porte trop souvent ou ne laissez pas la porte ouverte plus qu'il ne faut ;
- Une fois décongelés, les aliments se détériorent rapidement et ne doivent pas être recongelés ;
- Respectez les dates limites de conservation indiquées sur les produits alimentaires.

ENTRETIEN & NETTOYAGE



Avertissement ! Avant toute opération d'entretien, débranchez votre appareil. Ne tirez pas sur le cordon d'alimentation, mais saisissez directement la fiche.

Nettoyage

Pour des raisons d'hygiène, nettoyez régulièrement l'appareil (parois et accessoires intérieurs, extérieurs).

Important ! Les huiles étherées et les solvants organiques peuvent endommager les pièces en plastique, p. ex. jus de citron, acide butyrique, acide acétique.

- Ne laissez pas ce type de substances entrer en contact avec les pièces de l'appareil.
- N'utilisez pas de détergents abrasifs.
- Enlevez la nourriture de l'appareil. Stockez-la dans un endroit frais, bien emballée.
- Nettoyez l'appareil et les accessoires intérieurs à l'aide d'un chiffon et de l'eau tiède diluée avec du vinaigre blanc ou du bicarbonate de soude. Ne pas laver les accessoires au lave-vaisselle.
- Après les avoir nettoyées, rincez les surfaces avec de l'eau douce et séchez-les.
- Une fois que tout est sec, rebranchez l'appareil.
- Assurez-vous que l'eau ne pénètre pas dans le boîtier de la lampe et dans d'autres composants électriques.
- Nettoyez le condenseur avec une brosse au moins deux fois par an. Ceci permet de réaliser des économies d'énergie et d'améliorer le rendement.

① **Ne nettoyez jamais l'appareil avec un nettoyeur à vapeur.**

Remplacement de l'éclairage

Ce produit contient une source lumineuse de classe d'efficacité énergétique F.

La lampe intérieure est de type LED. Pour la remplacer, veuillez contacter votre service après-vente ou un technicien habilité.

Vous trouverez toutes les informations utiles pour contacter nos techniciens agréés et notre service après-vente dans le paragraphe « CONTACTS & INFORMATIONS »

Dépannage




Avertissement ! En cas d'anomalie, débranchez votre appareil. Seul un électricien qualifié ou une personne compétente peut procéder au dépannage.

En cas d'anomalie de fonctionnement, vérifiez les points suivants avant de faire appel à notre service après-vente agréé ou bien à un professionnel qualifié.

Problème	Cause possible	Solution
L'appareil ne fonctionne pas	Le câble d'alimentation principal n'est pas ou est mal branché.	Branchez le câble d'alimentation principal.
	Le fusible a sauté ou est défectueux.	Vérifiez le fusible, remplacez-le si nécessaire.
	La prise de courant est défectueuse.	Les dysfonctionnements électriques doivent être corrigés par un électricien.
L'appareil congèle ou refroidit trop.	La température est réglée à un niveau trop bas	Réglez temporairement le thermostat sur une température plus élevée.
La nourriture n'est pas assez congelée.	La température n'est pas réglée correctement.	Veuillez-vous référer au chapitre concernant le réglage de la température.
	La porte est restée ouverte pendant longtemps.	Ouvrez la porte uniquement lorsque c'est nécessaire.
	Une grande quantité de nourriture tiède a été placée dans l'appareil ces dernières 24 heures.	Réglez temporairement le thermostat sur une température moins élevée.
	L'appareil se trouve à proximité d'une source de chaleur.	Veuillez-vous référer au chapitre concernant l'emplacement de l'installation.
Une couche de givre épaisse s'accumule sur le joint de la porte.	Le joint de la porte n'est pas hermétique.	Réchauffez avec précaution les parties qui fuient du joint de la porte avec un sèche-cheveux (à température basse). En même temps, manipulez le joint de la porte chauffé avec les mains afin d'assurer l'étanchéité de l'appareil.
De l'eau s'écoule sur le sol.	L'orifice d'évacuation d'eau est bouché.	Veuillez-vous référer à la section Nettoyage et entretien.
Les parois de l'appareil sont chaudes.	C'est normal. Les pièces de l'échangeur thermique se trouvent dans les parois.	Mettez des gants pour toucher les parois si nécessaire.
Bruits anormaux	L'appareil n'est pas à niveau.	Réajustez les pieds.
	L'appareil touche le mur ou d'autres objets.	Déplacez légèrement l'appareil.
	Un composant, p. ex. un tuyau, à l'arrière de l'appareil touche un autre élément de l'appareil ou le mur.	Si nécessaire, pliez le composant avec précaution afin de libérer l'espace.
Température élevée du boîtier	Dissipation normale de la chaleur dans le condensateur intégré par le boîtier.	Lorsque le boîtier se réchauffe en raison de la température ambiante, d'une quantité excessive de nourriture stockée ou de l'arrêt du compresseur, ventilez bien l'appareil pour faciliter la dissipation de la chaleur

Condensation en surface	La condensation sur la surface extérieure et les joints de porte du réfrigérateur est normale lorsque l'humidité ambiante est trop élevée.	Essayez la condensation avec un chiffon propre.
Fonctionnement du compresseur pendant une période prolongée	Le fonctionnement du compresseur pendant une période prolongée est normal en été, lorsque la température ambiante est élevée Il est déconseillé de stocker des quantités excessives de nourriture dans l'appareil	Les aliments doivent être refroidis à température ambiante avant d'être placés dans l'appareil Les portes sont ouvertes trop souvent
Le réservoir d'eau déborde	Il y a trop d'aliments dans le compartiment ou les aliments stockés contiennent trop d'eau, ce qui entraîne un dégivrage excessif Les portes ne sont pas fermées correctement, ce qui entraîne une arrivée d'air qui active le dégivrage et augmente donc la quantité d'eau	

- ① Certains bruits peuvent être entendus pendant le fonctionnement normal de l'appareil (cycle de fonctionnement du compresseur, dégivrage automatique, circulation du gaz réfrigérant dans l'appareil, etc...).
-  Si vous ne trouvez pas l'origine de l'anomalie de fonctionnement, faites appel exclusivement à notre service après-vente agréé ou bien à un professionnel qualifié.

CONTACTS & INFORMATIONS

Relations Consommateurs France

Pour en savoir plus sur nos produits ou nous contacter, vous pouvez :

- Consulter notre site : www.brandt.fr
- Nous écrire à l'adresse postale suivante :

Service Consommateurs
BRANDT5 Avenue des
Béthunes
CS69526 SAINT OUEN
L'AUMONE95060 CERGY
PONTOISE CEDEX

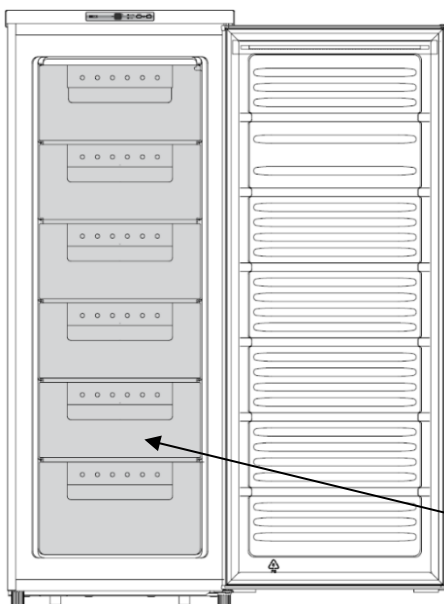
- Nous appeler du lundi au vendredi de 8h30 à 18h00 au :

0 892 02 88 01 Service 0,50 € / min
+ prix appel

Interventions France

Les éventuelles interventions sur votre appareil doivent être effectuées par un professionnel qualifié dépositaire de la marque.

Lors de votre appel, mentionnez la référence complète de votre appareil (modèle, type, numéro de série). Ces renseignements figurent sur la plaque signalétique située en bas à gauche du congélateur).



Référence	
Numéro de série	
Type	
Modèle	
Référence Service	



Vous pouvez nous contacter du lundi au samedi de 8h00 à 20h00 au :

09 69 39 25 25 Service gratuit
+ prix appel

Vous pouvez trouver une liste de réparateurs agréés sur notre site www.brandt.com

Ce site web donne également accès aux informations concernant les pièces d'échange.

Pièces d'origine



Lors d'une intervention d'entretien, demandez l'utilisation exclusive de pièces détachées certifiées d'origine.

La durée minimale de mise à disposition des pièces de rechange inscrites dans la liste du Règlement Européen 2019-2019-EU et accessibles notamment à l'utilisateur de l'appareil, est de 10 ans dans les conditions prévues par ce même règlement.

Garantie

Veillez-vous rapprocher de votre revendeur pour bénéficier de la garantie. Le fabricant n'offre pas de garantie commerciale de l'appareil de réfrigération.

Dear Customer,

You have just purchased a **BRANDT** product and we thank you for your trust.

We designed and manufactured this product with you, your lifestyle and your needs in mind, in order to best meet your expectations. We have put into it our expertise, our spirit of innovation and all the passion which has driven us for over 60 years.

We make every effort to ensure our products better meet your requirements, and our Customer Relations Department is at your disposal and will be happy to hear any questions or suggestions you may have.

You may also visit our website www.brandt.com where you will find our latest innovations, as well as useful and complementary information.

BRANDT is happy to assist you in your daily life and hopes you will fully enjoy your purchase.



Important: Before switching on your appliance, please read this user guide carefully in order to familiarise yourself more quickly with its operation.

 This appliance complies with the European directives.



SAFETY GUIDELINES

For your safety and in order to use your appliance correctly, carefully read these instructions (including the warnings and useful advice), before installation and first use.

To avoid damaging the appliance and unnecessary injury, it is important that the persons who use the appliance fully understand how it works and the safety instructions.

Always keep these instructions close to the appliance so that they can accompany it in the event of resale or a change of house. In this way, the appliance will continue to function optimally and any risk of injury will be avoided.

The manufacturer shall not be held liable in the event of misuse of the appliance.

GENERAL SAFETY AND WARNINGS

This appliance is exclusively intended for domestic use in private households. It may only be used in a roofed, enclosed and heated environment such as a kitchen or any other room fulfilling these conditions. Its use on shared or professional premises such as in an office or workshop break room, a camp site building, or a hotel, etc., does not comply with the use defined by the manufacturer.



WARNING! Keep your appliance away from any source of flame during installation, servicing and use. The symbol in the margin which is found on the rear of your appliance, means that there are inflammable materials in this area.

The refrigerating and insulating agents used in this appliance contain inflammable gases.

When transporting, installing and servicing the appliance, make sure that none of the components of the cooling circuit are damaged. If the cooling circuit is damaged:

- ✓ Avoid naked flames and all sources of inflammation.
- ✓ Ventilate the room in which the appliance is installed.



Installation safety

- Your appliance must be installed and, if necessary, secured and used in accordance with the instructions in this manual in order to avoid any risks due to poor installation.
- Maintain clear of obstruction ventilation openings in the appliance enclosure or in the built-in structure.
- It is dangerous to change the composition of this model in any way whatsoever.
- Ensure that the power cord is not trapped or damaged when you position your appliance.
- Any damage to the power cord may result in a short circuit and/or electrocution.
- If the power cord is damaged, it should be replaced by the manufacturer, its after-sales service department or a similarly qualified person, so as to avoid danger.
- Do not place multiple plugs or portable power supply units behind the appliance.
- For models fitted with a water dispenser or an ice compartment, only fill or connect using a supply of drinking water.



Safety of vulnerable persons

- This appliance may be used by children aged 8 years or more and by people with physical, sensual or mental deficits and lacking experience or knowledge of the device provided that they are correctly supervised or have been provided with instructions regarding the safe use of the appliance and provided that the risks present have been fully

understood.

- Children must not play with the appliance.
- Children must not clean and maintain the appliance without supervision.
- Children aged 3 to 8 are allowed to load and unload refrigeration appliances.
- Keep all the packaging materials out of the reach of children, as they can cause suffocation.



Safety of use

- Do not damage the refrigerating circuit.
- Do not use any mechanical or other means, other than those recommended by the manufacturer, to speed up the defrosting process.
- Do not use any electric appliances inside the compartment for food, unless they are of a type recommended by the manufacturer.
- Do not store any explosive substances, such as aerosols containing inflammable propellant gases, inside the appliance.



Food safety

To avoid contaminating food, follow the instructions below:

- Leaving the door open for long periods of time may significantly raise the temperature in the appliance compartments.
- Regularly clean any surfaces that may come into contact with food and accessible drain systems.
- Clean water containers if they have not been used for 48 hours. Properly rinse the water distribution system connected to a fresh water network if no water has been drawn off for five days.
- Store raw meat and fish in the appropriate refrigerator compartments so that the latter products are not in contact with other food and do not drip onto other food.
- The "two star" compartments for frozen foods are suitable for storing food that is already frozen, for storing or making ice cream and ice cubes.
- The "one, two and three star" compartments are not suitable for freezing fresh foods.

- If the refrigerator remains empty for an extended period of time, switch it off, defrost it, clean it, dry it and leave the door open to prevent any mould from forming inside the appliance.

DISPOSAL



This symbol indicates that this product should not be treated as household waste.

Only dispose of the appliance in certified collection centres.

Your appliance contains a large amount of recyclable material. It is marked with this label to indicate the used appliances must be disposed of in certified collection points.

Contact your town hall or your retailer for the used appliance collection points closest to your home. This way, the appliance recycling organised by your manufacturer will be done under the best possible conditions, in compliance with European Directive on Waste Electrical and Electronic Equipment.

This appliance's packing materials are also recyclable. Help recycle it and protect the environment by dropping it off in the municipal receptacles provided for this purpose.

In accordance with the most recent legislative provisions applying to the protection and respect for the environment, your appliance does not contain any CFCs, but a refrigerant called R600a. The exact type of coolant gas used in your appliance is clearly shown on the ID plate inside the fridge part of your appliance, at the foot of the left-hand side panel. R600a is a non-polluting gas that does not harm the ozone layer and hardly contributes to the greenhouse effect at all.

Used appliances must be immediately made unusable.

Disconnect the power cord and cut it as close to the appliance as possible. Inhibit the closing mechanism of the door or, even better, detach the door, so that children or pets cannot remain enclosed inside the appliance when playing.

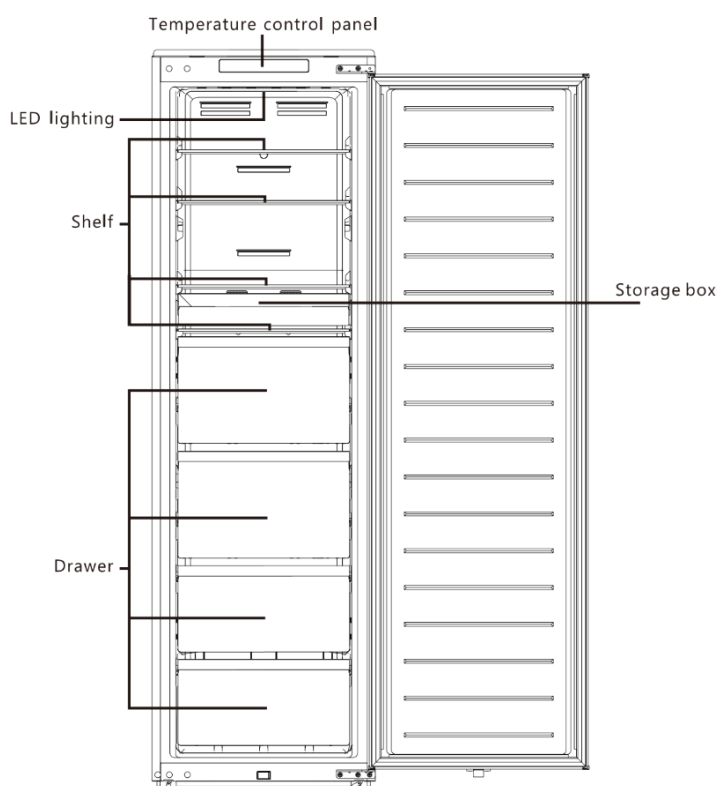
To access the data on your model, stored in the product database in line with regulation (EU) 2019/2016 and data relating to energy labelling, please connect to the dedicated website at <https://eprel.ec.europa.eu/>

Find the reference of your appliance on the website by entering the service reference shown on the ID plate on your appliance.

Another way to access this information is to flash the QR code found on the energy label on your product.

Layout and presentation of your appliance

- Your appliance was designed and tested to optimise its energy use.
- The proposed layout represents the ideal solution for achieving ideal energy consumption and optimum food storage.



This illustration is only for hinting, the detail please check your appliance.

You can only keep your food in good condition and optimise your energy consumption by following the instructions in this installation and user guide.

Energy-saving measures

In order to reduce the power consumption of your appliance:

- Install it in a suitable location (see "Installing your appliance").
- Leave the doors open for the shortest time possible.
- Never put hot food in the fridge or the freezer, and in particular soups and other preparations that release a lot of steam.
- Check that your appliance is working correctly and do not allow too much ice to accumulate in the freezer (defrost when the ice is more than 5-6 mm thick). Clean the condenser on a regular basis.
- Regularly check the door seals and make sure that the doors can be closed properly. If this is not the case, contact after-sales service.
- Do not adjust the temperature too low.





Storing food

Here are some rules you should follow:

- Maintain the cold chain and select "Booster" or "Super freeze" mode at least 6 hours before coming home with groceries (if your model has it).
- Clean the refrigerator part at least once a month (see Care and cleaning)
- Keep home-made food in the refrigerator after first taking care to leave it to cool.
- Make sure that your appliance is set to the recommended temperatures shown below. The temperatures for every compartment are recommended to optimise storing food and avoid any waste.

Area	Type of compartment	Recommended temperature
Frozen food compartments	0 star compartment (depending on model)	0°C
	1 star compartment (depending on model)	-6°C
	2 star compartment (depending on model)	-12°C
	3 star compartment (depending on model)	-18°C
	4 star freezer drawers/shelves (depending on model)	-18°C

- Place the food in the locations recommended in the tables below.

Freezer compartments	Logos & Markings	Type of food
0 star compartment		To store sorbet for a few hours and make ice cubes. This compartment is not suitable for freezing fresh food.
1 star compartment		To store frozen products for a few hours and make ice cubes. This compartment is not suitable for freezing fresh food.
2 star compartment		To store frozen products for a few days, make ice cream and ice cubes. This compartment is not suitable for freezing fresh food.
3 star compartment		To store frozen products for a few weeks/months and make ice cubes. This compartment is not suitable for freezing fresh food.
4 star freezer drawers/shelves		To freeze food and store: <ul style="list-style-type: none"> - Meat, fish (lower drawer/shelf). - Vegetables, chips (intermediate drawer/shelf). - Ice cream, fruit, ready-made dishes (upper drawer/shelf)

INSTALLATION


Care before installation

Before installing the appliance and connecting it to the power, wash the interior and all internal accessories with lukewarm water and some neutral soap so as to remove the typical smell of a brand new product, then dry thoroughly.

① **Never use detergents or abrasive cleaners, they will damage the inside coating.**

When using the appliance for the first time or after a period of non-use, before putting the food in the compartment let the appliance run at least two hours on the higher settings.

Location

 **Warning! Never expose the appliance to a naked flame.**

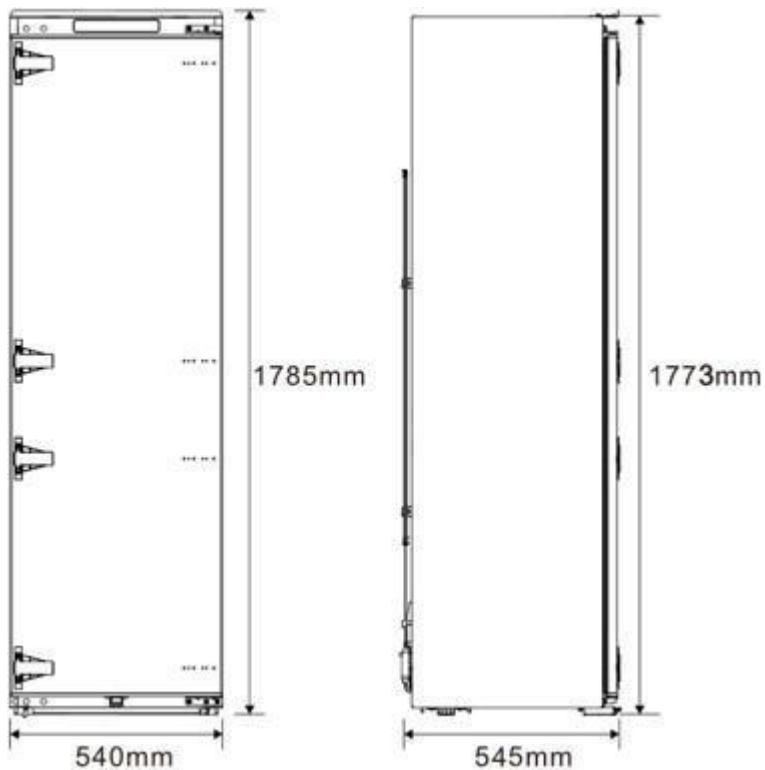
- Install the appliance in a dry and well ventilated place.
- The appliance should be located far from heat sources like radiators, boilers, sunlight, etc.
- Your appliance is designed to function optimally at a given ambient temperature. In this case, it is said to be designed for a particular "climate class". The climate class is clearly shown on the ID plate (see the "Contact" chapter). The refrigerator may not maintain satisfactory inside temperatures if it operates outside of the temperature limits set for the "climate class" it is designed for. Ensure that the chosen location is compliant with these temperature limits:

Class	Ambient temperature
SN	This refrigeration appliance is designed for use at ambient temperatures between 10°C and 32°C
SN-ST	This refrigeration appliance is designed for use at ambient temperatures between 10°C and 38°C
SN-T	This refrigeration appliance is designed for use at ambient temperatures between 10°C and 43°C
N	This refrigeration appliance is designed for use at ambient temperatures between 16°C and 32°C
ST	This refrigeration appliance is designed for use at ambient temperatures between 16°C and 38°C
T	This refrigeration appliance is designed for use at ambient temperatures between 16°C and 43°C

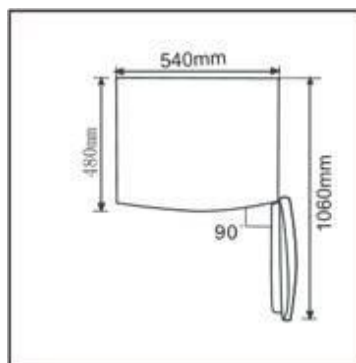
- Based on the above, avoid locating your appliance on balconies, verandas, terraces, in garages, etc. Excessively high temperature in summer and excessively low temperatures in winter can prevent it from functioning properly and therefore properly conserving food.
 - Appliance levelling is achieved by adjusting one or more adjustable feet located under the unit (refer to the "Levelling the appliance" section).
- ① If your appliance is fitted with casters, then remember that they should only be used for short movements. Do not move the appliance over long distances on its casters.

Space required

- Choose a location that is not directly to sunlight and do not place the freezer in moist or watery places to prevent rust or reduction of insulation effect.
- Choose a location with enough space so that the refrigerator can open easily
- **Outer cabinet dimensions:**



- Spare enough space for convenient opening of the doors and drawers

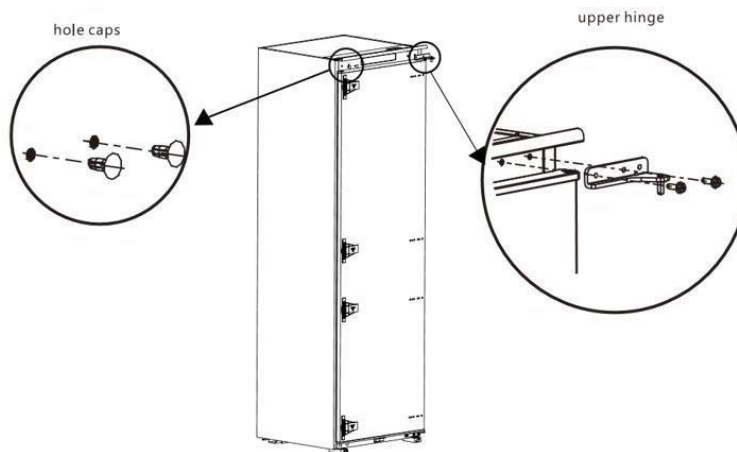


How to reverse the door

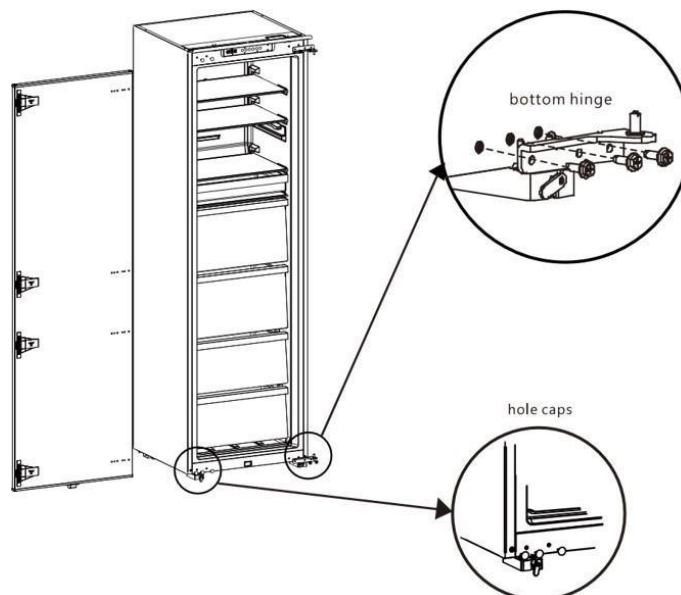
- Ensure the unit is unplugged and empty.
- All parts removed must be saved to do the reinstallation of the door.
- Do not lay the unit flat as this may damage the coolant system.
- It's better that 2 people handle the unit during assembly.

List of tools to be provided by the user			
	Cross screwdriver		Putty knife thin-blade screwdriver
	5/16" socket and ratchet		Masking tape

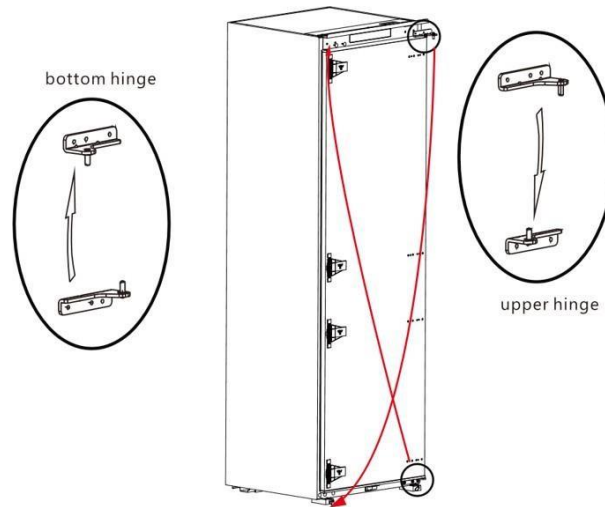
1. Switch off the refrigerator and remove all objects from the door trays.
2. Remove the upper hinge and hole caps of the door.



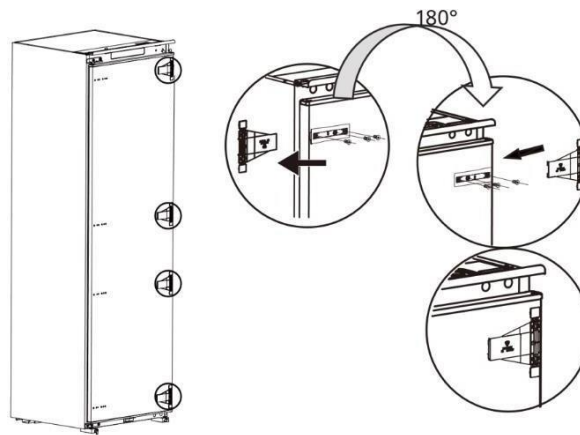
3. Remove the door, the bottom hinge and the hole cover.



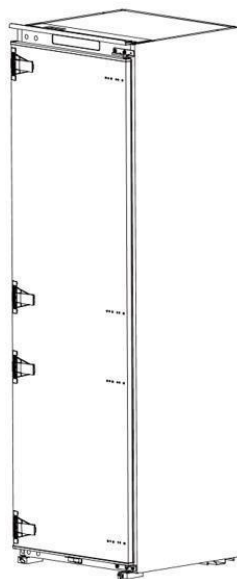
4. Exchange the bottom hinge and upper hinge, then install them according to below steps and install the top hole caps



5. Remove the two fixed blocks of the freezer door and rotate them for 180° then install them on the other side of the freezer door.



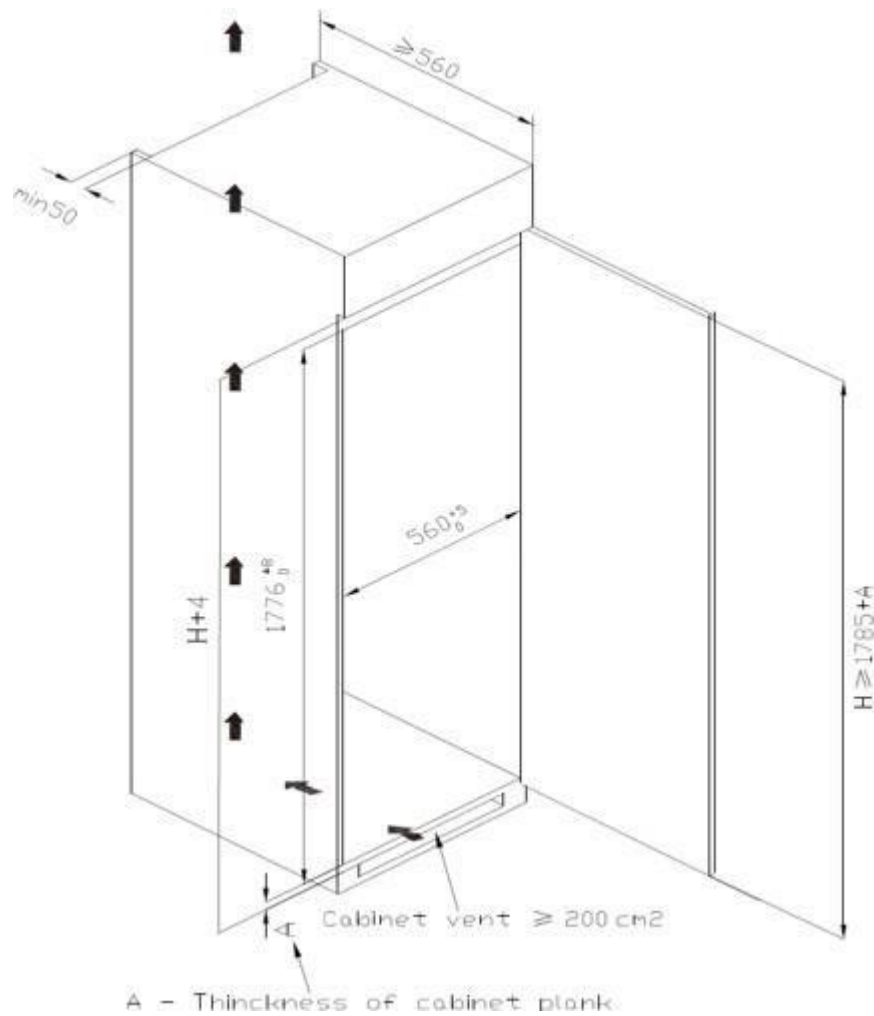
6. The picture after completion is shown as below:



(The picture above is only for reference. The actual configuration will depend on the physical product or statement by the distributor)

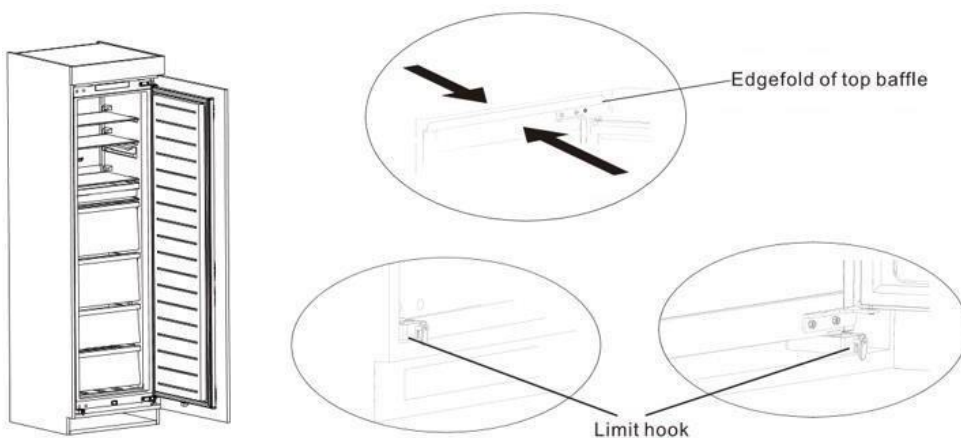
Installation

Cabinet size requirement

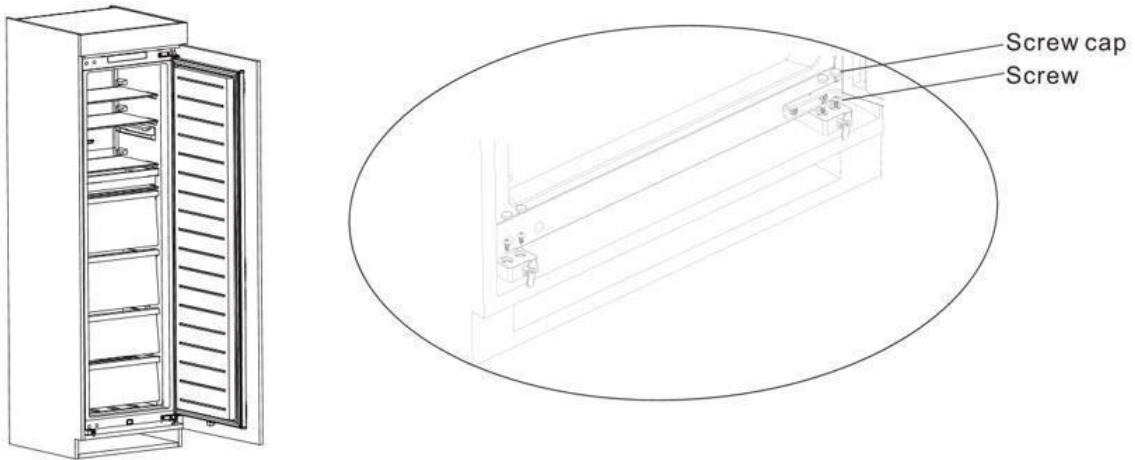


The skirting board and back of the cabinet shall be provided with a through heat dissipation channel

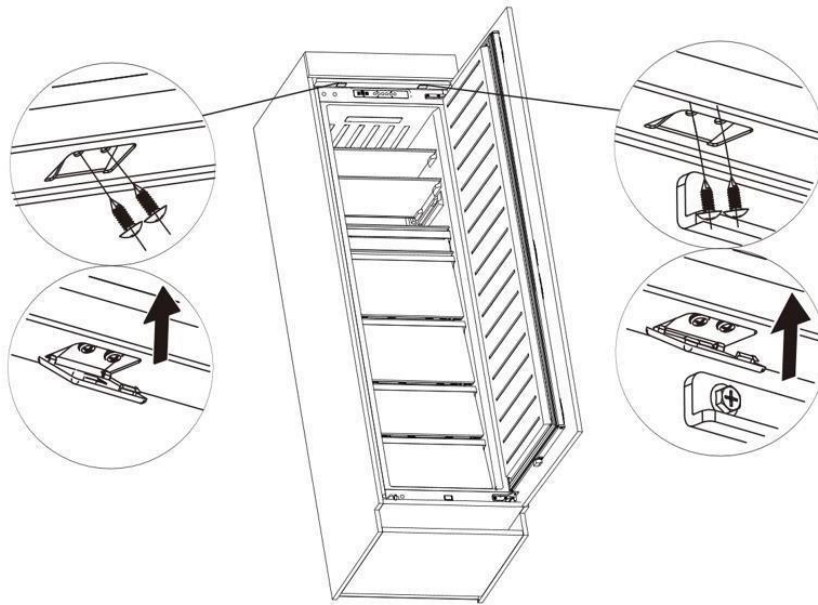
- Push the refrigerator in to the cabinet and adjust it to make sure the edge fold of the top baffle completely touches the top edge of the cabinet and the limit hook of supporting leg completely touch the bottom edge of the cabinet



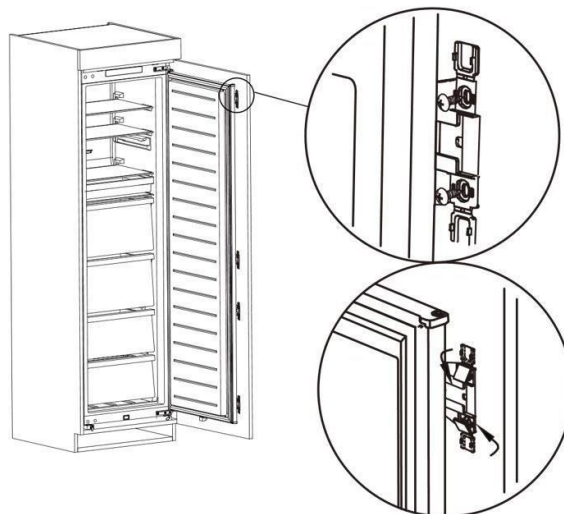
- Fix the supporting leg with screw and then install the screw caps.



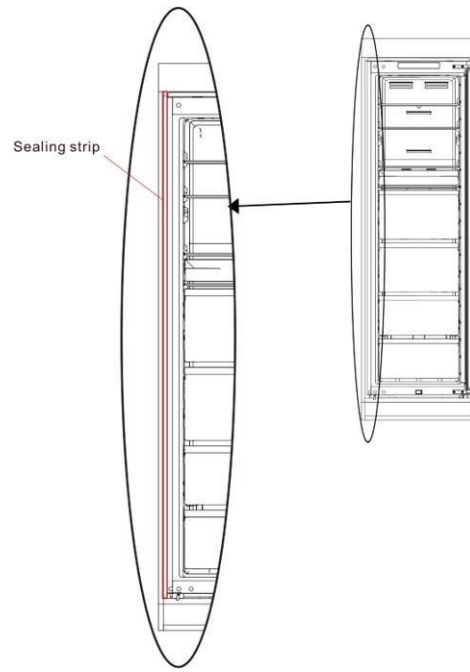
- Fix the top baffle to the top of the cabinet inner with screws, then install the screw caps.



- Open the door of the cabinet the maximum angle and open the door of the refrigerator to the corresponding position. Sliding the block to make sure the inner edge align with the door edge of the refrigerator, then fix the block to the door of the cabinet with screw and install screw caps.

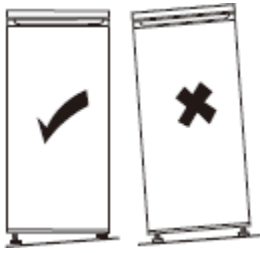


- Take out the sealing strip from the accessory bag and press it in the gap between the cabinet and the refrigerator. Installation is now completed.



Levelling the appliance

Choose a place to install the refrigerator on a flat surface.



If the appliance is not level, the doors will not be correctly aligned and compartment sealing will not be ensured.

Electrical connections



Warning! It must be possible to unplug the appliance from the mains power, so the plug must remain easy to access after installation.

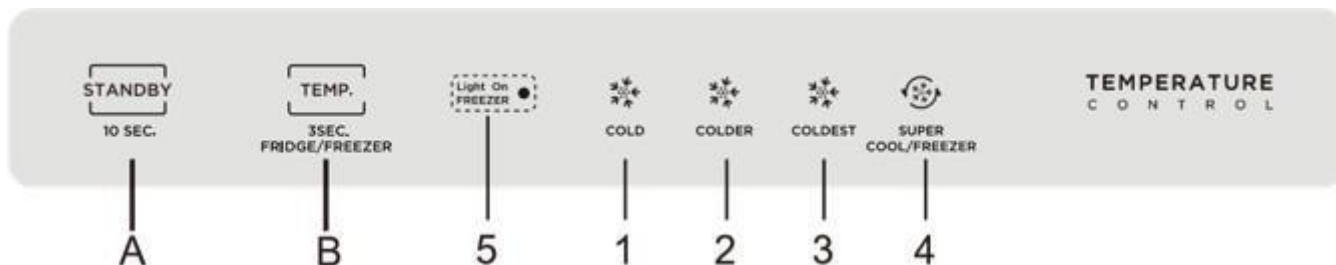
- The electric connections must meet the applicable standards and be capable of withstanding the maximum power shown on the ID plate.
- The power plug must be easily accessible and out of the reach of children.
- For your safety this appliance must be earthed. If the power plug is not earthed, consult a qualified electrician to connect your appliance in line with applicable regulations.
- Do not use extensions, adapters or multiple plugs.
- Do not place multiple plugs or portable power supply units behind the appliance.

The manufacturer declines all liability if the above-mentioned safety precautions are not complied with. **If in doubt, refer to your reseller.**

USE & TIPS

Temperature setting

Control Panel



Buttons

-Key

A. Standby button

B. Temperature setting button and fridge/freezer switch button

-Temperature setting button

1: -16°C/8°C

2: -20°C/4°C

3: -24°C/2°C

4. SUPER COOL/FREEZER

5. Light on freezer

Display

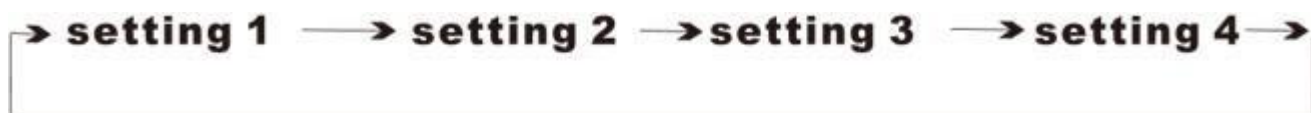
- When powering on for the first time, the display will be flash for 3 seconds, while the startup bell will ring and then the display will enter normal operation. (The initial power-on is in freezing mode, lighting on freezer blue indicator, the freezing setting gear is on 2. And the temperature is set to -20°C)
- Display the fault code when there is a fault (cyclic display); Display the set temperature of the refrigeration room when there is no trouble.
- The display board is on when the refrigerating door is open and it switches off 30 seconds after the door is closed.
- If the display board is off, you may press any key to switch it on.
- Error codes :

Fault Code	Fault Description
LED1\LED2 Light blinking	Freezing temperature sensor circuit
LED1\LED3 Light blinking	Freezing defrost sensor
LED2\LED4 Light blinking	Commcardfault
LED1\LED4 Light blinking	Ambient temperature sensor

Temperature setting

- Each time the temperature setting button A is pressed once, the temperature setting changes one time. After the temperature setting has been completed, the refrigerator will run according to the set value after 15s.

- The shift regulation is:



- Recommended setting: -20°C/4°C

Super freezer automatic exit time: 24h

Lock and unlock

- No lock or unlock function
- The setting takes effect 15 seconds after no operation.

Cold room setting

Refrigerator- freezer conversion

- Hold down the temperature adjustment button for 3 seconds to switch to refrigeration/freezing mode.
- In refrigerated mode, the indicator is off. In freezing mode, the indicator is on.

When the door remains open for 120 seconds, the alarm will activate until the freezer door is closed. You may press any key as well to cancel the alarm sound.

Standby mode

- Hold on the standby button for 10 seconds to enter the standby mode. All functions are off and the display goes off.
- In standby mode, hold on the standby button for 10 seconds to restore normal control.

Super cool mode

- Entry mode:
Under refrigerator mode, press the button **B** until the icon 4 lightens.
- Exit mode:
The super cool mode will be exited automatically after running for 360 mins

Super freezer mode

- Entry mode:
Under the freezer mode, press the button **B** until the icon 4 lightens.
- Exit mode:
The super cool mode will be exited automatically after running for 24 hours

Note: The freezing capacity test of the refrigerator needs to be carried out in the Super freezer mode.

The super freezing function is designed to maintain the nutritional value of the food in the freezer. It can freeze the food in the shortest time. If a large amount of food is frozen at one time, it is recommended to switch on this mode and place the food inside. At this time, the freezing speed of the freezer compartment is increased which can rapidly freeze the food and effectively lock the nutrition of the food.

Daily use

Your freezer is equipped with shelves and drawers with logos to help you store your food in the right place.

Hints and Tips

- This freezer is a domestic appliance suited for freezing foodstuffs such as fruits, vegetables, meats, etc.
- Do not use it as a specialised appliance for storing products that require storage in line with strict temperature rules, like medicines, etc.
- We recommend placing food in sealed containers before storing them in the freezer.
- Never place food right next to the air outlet as this could impede the airflow and freeze the food.
- Never place volatile, inflammable or explosive liquids like solvents, alcohol, acetone or petrol in the fridge. There is a risk of explosion.
- Never leave the door open longer than necessary.

Ice cubes

This appliance can accept one or more ice cube trays for making ice cubes.

Freezing tips

To help you optimise the freezing process, here are some important tips:

- The maximum amount of food that you can freeze every 24 hours can be found on the ID plate.
- The freezing process takes 24 hours. Do not add any more food to freeze during this time.
- Only freeze good quality, fresh and properly washed food.
- Prepare food in small portions to enable it to be rapidly and completely frozen and to make it possible to subsequently thaw only the quantity required.
- Wrap up the food in aluminium foil or polyethylene food wraps which are airtight.
- Do not allow fresh, unfrozen food to touch the food which is already frozen to avoid raising their temperature.
- Iced products, if consumed immediately after removal from the freezer compartment, may cause frost burns to the skin.
- We recommend labelling and dating each frozen package.
- To obtain ice cubes faster, we recommend placing the ice cube trays in the top drawer.

Thawing food

Before eating, frozen or deep frozen food may be thawed in the refrigerator compartment or at ambient temperature, depending on the time available.

Some food may also be cooked directly when taken out of the freezer, while it is still frozen. In this case, cooking will take longer.

Important! In the event of accidental thawing, caused for example by a power break, quickly eat the thawed food. Never refreeze thawed food.

 **Warning! No thawed food may be replaced in the freezer. Place it in the refrigerator then eat it quickly.**

Refreezing a thawed product encourages the spread of bacteria. This may become a health hazard if the bacteria that spreads are pathogens, as these may cause more or less serious food poisoning depending on the type of bacteria involved. If any doubt, cook the food involved.

Hints for the storage of frozen food

To guarantee optimum performance, comply with the following instructions:

- Ensure that frozen food has been stored correctly by the food retailer.
- Ensure that frozen food is quickly carried from the retailer to your freezer.
- Do not open the door too often or avoid leaving the door open longer than necessary.
- Once thawed, food will deteriorate rapidly and should never be refrozen.
- Do not exceed the storage states shown on the food.

CARE & CLEANING



Warning! Always unplug your appliance before any maintenance work. Never pull on the power cord, but only on the plug itself.

Cleaning

For hygiene reasons, regularly clean the appliance (sidewalls and interior and exterior accessories).

Important! Ethereal oils and organic solvents can damage plastic parts, e.g. lemon juice, butyric acid or acetic acid.

- Do not allow such substances to come into contact with appliance parts.
- Do not use any abrasive cleansers.
- Remove food from the appliance. Store it in a cool place and keep well covered.
- Clean the appliance and the interior accessories with a cloth and lukewarm water with a diluted white vinegar or bicarbonate of soda solution. Do not wash the accessories in a dishwasher.
- After cleaning them, rinse surfaces with clear water and dry them.
- After everything is dry, plug the appliance back into the plug.
- Make sure that no water enters the lamp housing and other electrical components.
- Clean the condenser with a brush at least twice a year. This will help you to save energy costs and increase productivity.

① **Never clean the appliance with a steam cleaner.**

Replacing the light

This product contains a light source whose the energy efficiency class is F.

The light inside the fridge uses a LED. To replace it, please contact your after sales service or an approved technician.

You will find all the information you need to contact our authorized technicians and our after-sales service in the “CONTACTS & INFORMATION” section.

Troubleshooting


 **Warning! If there is any anomaly, unplug your appliance. Only a qualified electrician or competent person may carry out troubleshooting.**

If there is any anomaly during operation, check the following points before calling our approved after sales service or a qualified professional.

Problem	Possible cause	Solution
Appliance does not work	The power cord is not plugged in or is loose.	Connect the power cord.
	Fuse has blown or is defective.	Check fuse, replace if necessary.
	Outlet is defective.	Electrical malfunctions need to be repaired by an electrician.
Appliance freezes or cools too much.	Temperature is set too cold	Turn the thermostat to a warmer setting temporarily.
Food is not frozen enough.	Temperature is not properly set.	Please refer to the section on setting the temperature.
	Door was open for an extended period.	Only open the door when necessary.
	A large quantity of warm food was placed in the appliance within the last 24 hours.	Turn the thermostat to a colder setting temporarily.
	The appliance is near a heat source.	Please refer to the installation location section
Heavy build-up of frost on the door seal.	The door seal is not sealing.	Carefully warm the leaking sections of the door seal with a hair dryer (on a cool setting). At the same time, handle the heated door seal with your hands to ensure that the appliance seals.
Water on the floor.	Water drain hole is blocked.	Please refer to the "Care and cleaning" section.
Appliance surfaces are hot when in use.	This is normal. Heat exchanger parts are located in the side walls.	Wear gloves when touching the side walls if necessary.
Unusual noises	The appliance is not level.	Readjust the feet.
	The appliance is touching the wall or other objects.	Move the appliance slightly.
	A component, e.g. a pipe, on the rear of the appliance is touching another part of the appliance or the wall.	If necessary, carefully bend the component out of the way.
High casing temperature	This is due to normal heat dissipation by the condenser built into the casing.	When the casing heats up due to high ambient temperature, an excessive quantity of stored food or when the compressor stops, ensure that the appliance is well ventilated to facilitate heat dissipation.
Surface condensation	Condensation on the outside of the appliance and on the fridge door seals is normal when the ambient humidity is too high.	Wipe off the condensation with a dry cloth.
Prolonged compressor operation	Prolonged compressor operation is normal during the summer months when the ambient temperature is high. Storing excessive quantities	Food must be cooled to ambient temperature before it is placed in the appliance. The doors are opened too often.

	of food in the appliance is not recommended.	
The water tank overflows	There is too much food in the compartment or the food stored contains too much water causing excessive defrosting. The doors were not properly closed so that air can get in causing defrosting and a consequent increase in the amount of water.	

① Some noises may be heard during normal appliance operation (compressor operating cycle, automatic defrosting, circulation of the refrigerating gas through the appliance, etc.).

 If you cannot find the cause of the anomaly, only call our approved after sales service or a qualified professional.

CONTACTS & INFORMATION

Customer Relations

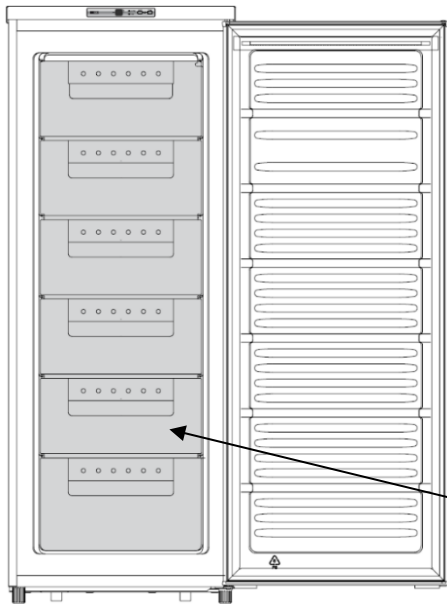
For more information about our products or to contact us, please:

- Visit our website: www.brandt.com

Servicing and repairs.

Any repairs to your appliance must be made by a qualified professional accredited to work on the brand.

When making contact, mention the complete reference of your appliance (model, type, serial number). This information is provided on the ID plate located at the bottom left of the freezer.



Reference	
Serial number	
Type	
Model	
Service Reference	

Brandt BFC Fridge/Freezer	
S/N: 14 13 00901	
Service: BFC	
Model: DD2-34B-1	
Total gross volume: 274L	Chiller class: N ST
Fridge net volume: 183L	Freezer net volume: 103L
10-year life rating: 16h	Freezing capacity: 3 kg/24h
Homogen: H0304 / R0 3	System: Compressor
220-240V 50 Hz Max 100W / B.65 A	
Service Code: 0216107	
Brandt S.p.A. - Via Cavour 10 - 35040 Crotone (CZ) - Italy	CE

You can find a list of approved service centres on our website www.brandt.com This website also allows access to information on spare parts.

Original replacement parts

During servicing, ask for only original spare parts to be used.

The minimum length of time for making available spare parts listed in European Regulation 2019-2019-EU and accessible especially to the appliance user is 10 years under the terms set out in the above regulation.



Guarantee

Please contact your reseller to benefit from the guarantee. The manufacturer does not offer any commercial guarantee for the refrigeration appliance.

Brandt

Sehr geehrter Kunde,

Sie haben soeben ein **BRANDT**-Produkt erworben und wir danken Ihnen für Ihr Vertrauen.

Wir haben dieses Produkt mit Ihnen, Ihrem Lebensstil und Ihren Bedürfnissen im Hinterkopf entworfen und hergestellt, um Ihre Erwartungen bestmöglich zu erfüllen. Wir haben unser Know-how, unseren Innovationsgeist und die ganze Leidenschaft, die uns seit über 60 Jahren antreibt, in dieses Produkt gesteckt.

Wir bemühen uns, unsere Produkte noch besser auf Ihre Bedürfnisse abzustimmen. Unsere Abteilung Customer Relations steht Ihnen zur Verfügung und freut sich über Ihre Fragen und Anregungen.

Besuchen Sie auch unsere Website www.brandt.com, wo Sie unsere neuesten Innovationen sowie nützliche und ergänzende Informationen finden.

BRANDT freut sich, Sie in Ihrem täglichen Leben zu unterstützen und wünscht Ihnen viel Freude mit Ihrem Kauf.



Wichtig: Bevor Sie Ihr Gerät einschalten, lesen Sie bitte diese Bedienungsanleitung sorgfältig durch, um sich mit der Bedienung des Gerätes schneller vertraut zu machen.



Dieses Gerät entspricht den europäischen Richtlinien.



SICHERHEITSRICHTLINIEN

Zu Ihrer Sicherheit und um Ihr Gerät richtig zu benutzen, lesen Sie diese Anleitung (einschließlich der Warnhinweise und nützlichen Ratschläge) vor der Installation und der ersten Benutzung sorgfältig durch.

Um Schäden am Gerät und unnötige Verletzungen zu vermeiden, ist es wichtig, dass die Personen, die das Gerät benutzen, dessen Funktionsweise und die Sicherheitshinweise vollständig verstehen.

Bewahren Sie diese Anleitung immer in der Nähe des Geräts auf, damit sie es bei einem Weiterverkauf oder einem Wohnungswechsel begleiten kann. Auf diese Weise wird das Gerät weiterhin optimal funktionieren und jegliche Verletzungsgefahr wird vermieden.

Der Hersteller haftet nicht bei missbräuchlicher Verwendung des Geräts.

ALLGEMEINE SICHERHEITS- UND WARNHINWEISE

Dieses Gerät ist ausschließlich für den Hausgebrauch in privaten Haushalten bestimmt. Es darf nur in einer überdachten, geschlossenen und beheizten Umgebung wie einer Küche oder einem anderen Raum, der diese Bedingungen erfüllt, verwendet werden. Die Verwendung in gemeinschaftlich genutzten oder gewerblichen Räumen, wie z. B. in einem Pausenraum eines Büros oder einer Werkstatt, auf einem Campingplatz, in einem Hotel usw., entspricht nicht der vom Hersteller festgelegten Verwendung.



WARNUNG! Halten Sie Ihr Gerät während der Installation, der Wartung und des Gebrauchs von jeder Flammenquelle fern. Das Symbol am Rand auf der Rückseite Ihres Geräts bedeutet, dass sich in diesem Bereich brennbare Materialien befinden.

Die in diesem Gerät verwendeten Kühl- und Isoliermittel enthalten brennbare Gase.

Achten Sie beim Transport, der Installation und der Wartung des Geräts darauf, dass keines der Bauteile des Kühlkreislaufs beschädigt wird.

Wenn der Kühlkreislauf beschädigt ist:

- ✓ Vermeiden Sie offene Flammen und alle Entzündungsquellen.
- ✓ Lüften Sie den Raum, in dem das Gerät aufgestellt ist.

Sicherheit beim Einbau

- Ihr Gerät muss in Übereinstimmung mit den Anweisungen in dieser Anleitung installiert und gegebenenfalls gesichert und benutzt werden, um Risiken aufgrund einer mangelhaften Installation zu vermeiden.
- Halten Sie die Lüftungsöffnungen im Gerätegehäuse oder in der Einbaukonstruktion frei von Hindernissen.
- Es ist gefährlich, die Zusammensetzung dieses Modells in irgendeiner Weise zu verändern.
- Achten Sie darauf, dass das Netzkabel nicht eingeklemmt oder beschädigt wird, wenn Sie das Gerät aufstellen.
- Jede Beschädigung des Netzkabels kann zu einem Kurzschluss und/oder einem Stromschlag führen.
- Wenn das Netzkabel beschädigt ist, sollte es durch den Hersteller, seinen Kundendienst oder eine ähnlich qualifizierte Person ersetzt werden, um Gefahren zu vermeiden.
- Stellen Sie keine Mehrfachsteckdosen oder tragbare Netzteile hinter dem Gerät auf.
- Bei Modellen, die mit einem Wasserspender oder einem Eisfach ausgestattet sind, darf das Befüllen oder Anschließen nur mit Trinkwasser erfolgen.

Sicherheit von schutzbedürftigen Personen

- Dieses Gerät kann von Kindern ab 8 Jahren und von Personen mit körperlichen, sensorischen oder metallenen Defiziten und ohne Erfahrung oder Kenntnisse über das Gerät verwendet werden, sofern sie ordnungsgemäß beaufsichtigt werden oder Anweisungen zur sicheren Verwendung des Geräts erhalten haben und sofern die

bestehenden Risiken vollständig aufgeklärt wurden.
verstanden.

- Kinder dürfen nicht mit dem Gerät spielen.
- Kinder dürfen das Gerät nicht ohne Aufsicht reinigen und warten.
- Kinder zwischen 3 und 8 Jahren dürfen Kühlgeräte ein- und ausladen.
- Bewahren Sie das gesamte Verpackungsmaterial außerhalb der Reichweite von Kindern auf, da es zu Ersticken gefahr führen kann.

Sicherheit der Nutzung

- Der Kühlkreislauf darf nicht beschädigt werden.
- Verwenden Sie keine anderen mechanischen oder sonstigen Mittel als die vom Hersteller empfohlenen, um den Abtauvorgang zu beschleunigen.
- Benutzen Sie keine elektrischen Geräte in dem Fach für Lebensmittel, es sei denn, es handelt sich um einen vom Hersteller empfohlenen Typ.
- Bewahren Sie keine explosiven Stoffe, wie z. B. Aerosole mit brennbaren Treibgasen, im Inneren des Geräts auf.

Lebensmittelsicherheit

Um eine Verunreinigung von Lebensmitteln zu vermeiden, befolgen Sie die nachstehenden Anweisungen:

- Wenn Sie die Tür längere Zeit offen lassen, kann sich die Temperatur in den Fächern des Geräts erheblich erhöhen.
- Reinigen Sie regelmäßig alle Oberflächen, die mit Lebensmitteln in Berührung kommen können, sowie zugängliche Abflusssysteme.
- Reinigen Sie die Wasserbehälter, wenn sie 48 Stunden lang nicht benutzt worden sind. Das an ein Frischwassernetz angeschlossene Wasserverteilungssystem ist ordnungsgemäß zu spülen, wenn fünf Tage lang kein Wasser entnommen wurde.
- Lagern Sie rohes Fleisch und rohen Fisch in den dafür vorgesehenen Fächern des Kühlschranks, damit diese Produkte nicht mit anderen Lebensmitteln in Berührung kommen und nicht auf andere Lebensmittel tropfen können.
- Die "Zwei-Sterne"-Fächer für Tiefkühlkost eignen sich für die Aufbewahrung von bereits gefrorenen Lebensmitteln, für die Lagerung oder Herstellung von Eiscreme und Eiswürfeln.
- Die "Ein-, Zwei- und Drei-Sterne-Fächer" sind nicht zum Einfrieren von frischen Lebensmitteln geeignet.
- Bleibt der Kühlschrank längere Zeit leer, schalten Sie ihn aus, tauen Sie ihn ab, reinigen Sie ihn, trocknen Sie ihn und lassen Sie die Tür offen, um Schimmelbildung im Inneren des Geräts zu vermeiden.

ENTSORGUNG



Dieses Symbol zeigt an, dass dieses Produkt nicht als Hausmüll behandelt werden darf.

Entsorgen Sie das Gerät nur bei zertifizierten Sammelstellen.

Ihr Gerät enthält eine große Menge an wiederverwertbarem Material. Es ist mit diesem Etikett gekennzeichnet, um darauf hinzuweisen, dass die Altgeräte in zertifizierten Sammelstellen entsorgt werden müssen.

Erkundigen Sie sich bei Ihrer Stadtverwaltung oder Ihrem Händler nach den Sammelstellen für Altgeräte in Ihrer Nähe. Auf diese Weise wird das von Ihrem Hersteller organisierte Geräterecycling unter den bestmöglichen Bedingungen und in Übereinstimmung mit der Europäischen Richtlinie über Elektro- und Elektronik-Altgeräte durchgeführt.

Das Verpackungsmaterial dieses Geräts ist ebenfalls recycelbar. Helfen Sie mit, es zu recyceln und die Umwelt zu schützen, indem Sie es in den dafür vorgesehenen kommunalen Behältern abgeben.

Gemäß den neuesten gesetzlichen Bestimmungen zum Schutz und zur Achtung der Umwelt enthält Ihr Gerät keine FCKWs, sondern ein Kältemittel namens R600a. Die genaue Art des in Ihrem Gerät verwendeten Kühlgases ist auf dem Typenschild im Inneren des Kühlschranks Ihres Geräts am Fuß der linken Seitenwand deutlich angegeben. R600a ist ein schadstofffreies Gas, das die Ozonschicht nicht schädigt und kaum zum Treibhauseffekt beiträgt.

Gebrauchte Geräte müssen sofort unbrauchbar gemacht werden.

Ziehen Sie das Netzkabel ab und schneiden Sie es so nah wie möglich am Gerät ab. Verhindern Sie den Schließmechanismus der Tür, oder noch besser, nehmen Sie die Tür ab, damit Kinder oder Haustiere beim Spielen nicht im Gerät eingeschlossen bleiben.

ECODESIGN

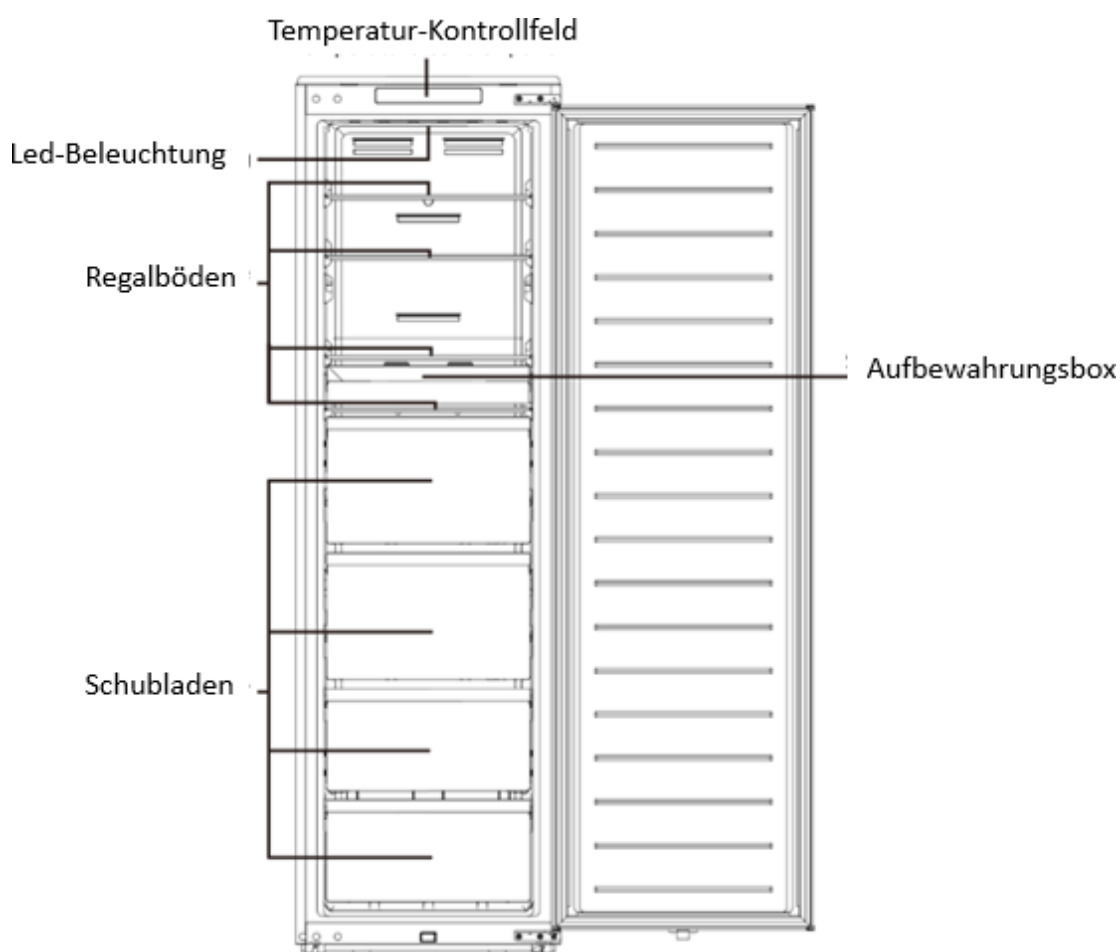
Um die in der Produktdatenbank gespeicherten Daten zu Ihrem Modell gemäß der Verordnung (EU) 2019/2016 und die Daten zur Energiekennzeichnung abzurufen, gehen Sie bitte auf die spezielle Website <https://eprel.ec.europa.eu/>.

Sie finden die Referenz Ihres Geräts auf der Website, indem Sie die auf dem Typenschild Ihres Geräts angegebene Servicereferenz eingeben.

Eine andere Möglichkeit, auf diese Informationen zuzugreifen, besteht darin, den QR-Code auf dem Energieetikett Ihres Produkts zu benutzen.

Layout und Präsentation Ihres Geräts

- Ihr Gerät wurde so konzipiert und getestet, dass sein Energieverbrauch optimiert wird.
- Das vorgeschlagene Layout ist die ideale Lösung für einen idealen Energieverbrauch und eine optimale Lagerung der Lebensmittel.



Diese Abbildung dient nur zur Veranschaulichung, die Details entnehmen Sie bitte Ihrem Gerät.

Nur wenn Sie die Anweisungen in dieser Installations- und Bedienungsanleitung befolgen, können Sie Ihre Lebensmittel in gutem Zustand halten und Ihren Energieverbrauch optimieren.

Energiesparende Maßnahmen

Um den Stromverbrauch Ihres Geräts zu senken:

- Stellen Sie es an einem geeigneten Ort auf (siehe "Aufstellen des Geräts").
- Lassen Sie die Türen so kurz wie möglich offen.
- Stellen Sie niemals heiße Speisen in den Kühlschrank oder das Gefrierfach, insbesondere Suppen und andere Zubereitungen, die viel Dampf abgeben.
- Überprüfen Sie, ob Ihr Gerät richtig funktioniert, und achten Sie darauf, dass sich nicht zu viel Eis im Gefrierschrank ansammelt (Abtauen, wenn das Eis mehr als 5-6 mm dick ist). Reinigen Sie den Verflüssiger regelmäßig.
- Prüfen Sie regelmäßig die Türdichtungen und vergewissern Sie sich, dass sich die Türen richtig schließen lassen. Sollte dies nicht der Fall sein, wenden Sie sich an den Kundendienst.
- Stellen Sie die Temperatur nicht zu niedrig ein.


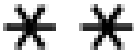

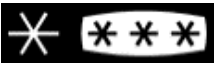
Lagerung von Lebensmitteln

Hier sind einige Regeln, die Sie beachten sollten:

- Halten Sie die Kühlkette ein und wählen Sie mindestens 6 Stunden, bevor Sie mit den Lebensmitteln nach Hause kommen, den Modus "Booster" oder "Superfrost" (falls Ihr Modell darüber verfügt).
- Reinigen Sie das Kühlteil mindestens einmal im Monat (siehe Pflege und Reinigung)
- Bewahren Sie hausgemachte Speisen im Kühlschrank auf, nachdem Sie sie zunächst abkühlen lassen.
- Vergewissern Sie sich, dass Ihr Gerät auf die unten aufgeführten empfohlenen Temperaturen eingestellt ist. Die Temperaturen für jedes Fach werden empfohlen, um die Lagerung von Lebensmitteln zu optimieren und Verschwendung zu vermeiden.

Bereich	Art des Fachs	Empfohlene Temperatur
Fächer für gefrorene Lebensmittel	0-Sterne-Fach (je nach Modell)	0°C
	1 Sternfach (je nach Modell)	-6°C
	2-Sterne-Fach (je nach Modell)	-12°C
	3-Sterne-Fach (je nach Modell)	-18°C
	4 Sterne-Gefrierschubladen/-ablagen (je nach Modell)	-18°C

- Platzieren Sie die Lebensmittel an den in den nachstehenden Tabellen empfohlenen Stellen.

Gefrierfächer	Logos & Markierungen	Art der Lebensmittel
0-Sterne-Fach		Zum Aufbewahren von Sorbet für ein paar Stunden und zur Herstellung von Eiswürfeln. Dieses Fach ist nicht zum Einfrieren frischer Lebensmittel geeignet.
1 Stern-Fach		Zur Aufbewahrung von Tiefkühlprodukten für einige Stunden und zur Herstellung von Eiswürfeln. Dieses Fach ist nicht zum Einfrieren frischer Lebensmittel geeignet.
2-Sterne-Fach		Um gefrorene Produkte für einige Tage aufzubewahren, stellen Sie Eiscreme und Eiswürfel her. Dieses Fach ist nicht zum Einfrieren frischer Lebensmittel geeignet.
3-Sterne-Fach		Zur Lagerung von Tiefkühlprodukten für einige Wochen/Monate und zur Herstellung von Eiswürfeln. Dieses Fach ist nicht zum Einfrieren frischer Lebensmittel geeignet.
4-Sterne-Gefrierschrank-Schubladen/Ablagen		Zum Einfrieren und Lagern von Lebensmitteln: <ul style="list-style-type: none"> - Fleisch, Fisch (untere Schublade/Regal). - Gemüse, Chips (mittlere Schublade/Regal). - Speiseeis, Obst, Fertiggerichte (obere Schublade/Regal)

INSTALLATION

Pflege vor dem Einbau

Bevor Sie das Gerät aufstellen und an das Stromnetz anschließen, waschen Sie das Innere und alle internen Zubehöerteile mit lauwarmem Wasser und etwas Neutralseife, um den typischen Geruch eines fabrikneuen Geräts zu entfernen, und trocknen Sie es anschließend gründlich ab.

① **Verwenden Sie niemals Reinigungsmittel oder Scheuermittel, da diese die Innenbeschichtung beschädigen.**

Wenn Sie das Gerät zum ersten Mal oder nach einer Zeit der Nichtbenutzung verwenden, lassen Sie das Gerät mindestens zwei Stunden auf der höchsten Stufe laufen, bevor Sie die Lebensmittel in das Fach geben.

Standort

 **Warnung! Setzen Sie das Gerät niemals einer offenen Flamme aus.**

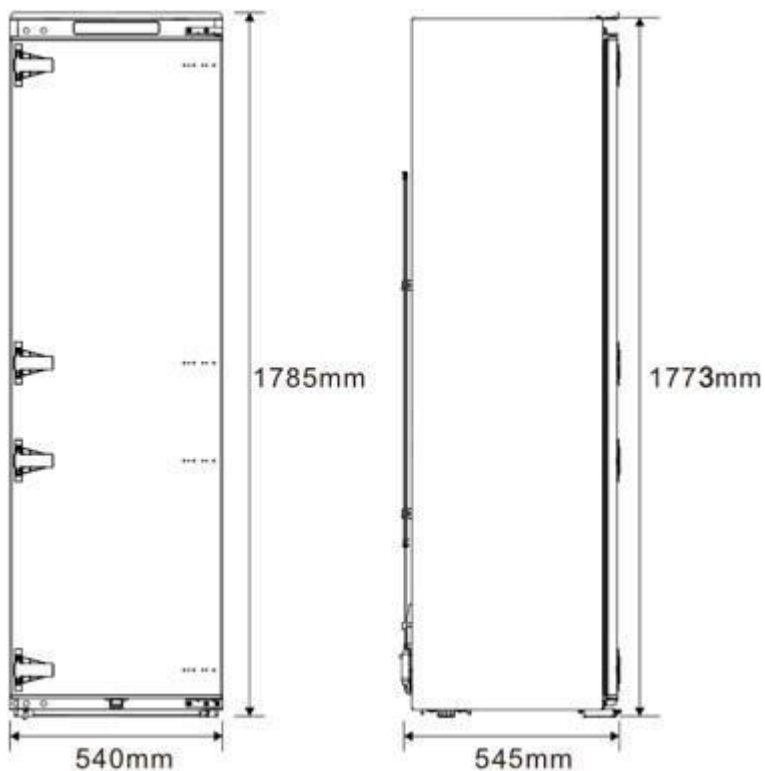
- Stellen Sie das Gerät an einem trockenen und gut belüfteten Ort auf.
- Das Gerät sollte weit entfernt von Wärmequellen wie Heizkörpern, Boilern, Sonnenlicht usw. aufgestellt werden.
- Ihr Gerät ist so konzipiert, dass es bei einer bestimmten Umgebungstemperatur optimal funktioniert. In diesem Fall spricht man von einer bestimmten "Klimaklasse", für die es ausgelegt ist. Die Klimaklasse ist deutlich auf dem Typenschild angegeben (siehe Kapitel "Kontakt"). Der Kühlschrank kann möglicherweise keine zufriedenstellenden Innentemperaturen aufrechterhalten, wenn er außerhalb der Temperaturgrenzen der "Klimaklasse" betrieben wird, für die er ausgelegt ist. Vergewissern Sie sich, dass der gewählte Standort diese Temperaturgrenzen einhält:

Klasse	Temperatur in der Umgebung
SN	Dieses Kühlgerät ist für den Einsatz bei Umgebungstemperaturen zwischen 10°C und 32°C
SN-ST	Dieses Kühlgerät ist für den Einsatz bei Umgebungstemperaturen zwischen 10°C und 38°C
SN-T	Dieses Kühlgerät ist für den Einsatz bei Umgebungstemperaturen zwischen 10°C und 43°C
N	Dieses Kühlgerät ist für den Einsatz bei Umgebungstemperaturen zwischen 16°C und 32°C
ST	Dieses Kühlgerät ist für den Einsatz bei Umgebungstemperaturen zwischen 16°C und 38°C
T	Dieses Kühlgerät ist für den Einsatz bei Umgebungstemperaturen zwischen 16°C und 43°C

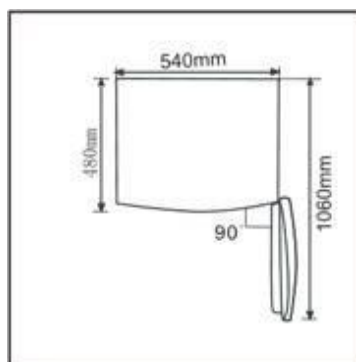
- Stellen Sie Ihr Gerät daher nicht auf Balkonen, Veranden, Terrassen, in Garagen usw. auf. Zu hohe Temperaturen im Sommer und zu niedrige Temperaturen im Winter können dazu führen, dass das Gerät nicht richtig funktioniert und die Lebensmittel nicht richtig konserviert werden.
 - Die Nivellierung des Geräts erfolgt durch Verstellen eines oder mehrerer verstellbarer Füße, die sich unter dem Gerät befinden (siehe Abschnitt "Nivellierung des Geräts").
- ① Wenn Ihr Gerät mit Rollen ausgestattet ist, sollten Sie daran denken, dass diese nur für kurze Bewegungen verwendet werden sollten. Bewegen Sie das Gerät nicht über längere Strecken auf seinen Rollen.

Erforderlicher Platz

- Wählen Sie einen Standort, der nicht direkt dem Sonnenlicht ausgesetzt ist, und stellen Sie das Gefriergerät nicht an feuchte oder wässrige Orte, um Rost oder eine Verringerung der Isolierwirkung zu vermeiden.
- Wählen Sie einen Standort mit ausreichend Platz, damit der Kühlschrank leicht geöffnet werden kann.
- **Äußere Abmessungen des Gehäuses:**



- Genügend Platz zum bequemen Öffnen der Türen und Schubladen



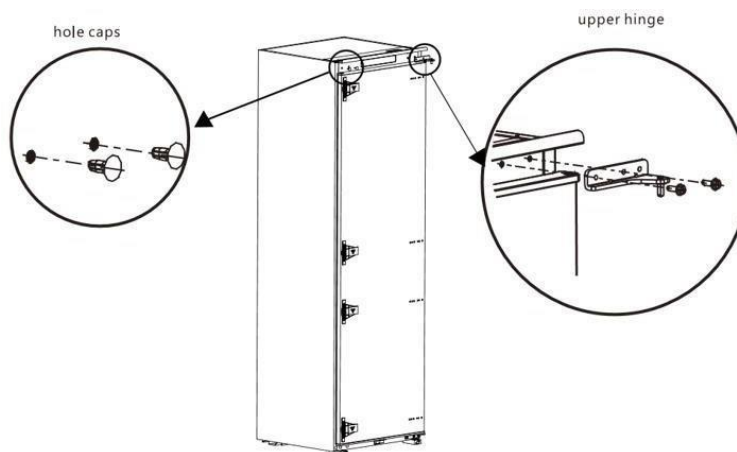
Wie man die Tür umdreht

- Vergewissern Sie sich, dass das Gerät vom Netz getrennt und leer ist.
- Alle ausgebauten Teile müssen für den Wiedereinbau der Tür aufbewahrt werden.
- Legen Sie das Gerät nicht flach hin, da dies das Kühlsystem beschädigen kann.
- Es ist besser, wenn 2 Personen das Gerät während der Montage handhaben.

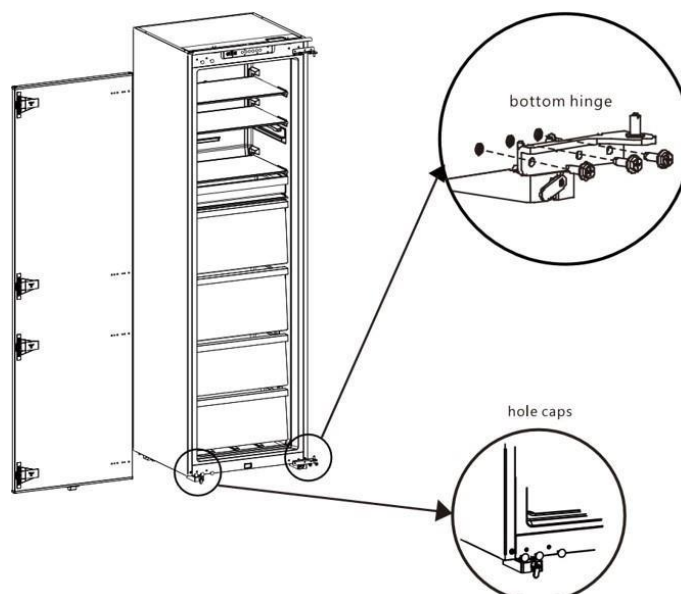
List of tools to be provided by the user			
	Cross screwdriver		Putty knife thin-blade screwdriver
	5/16" socket and ratchet		Masking tape

1. Schalten Sie den Kühlschrank aus und entfernen Sie alle Gegenstände aus den Türfächern.

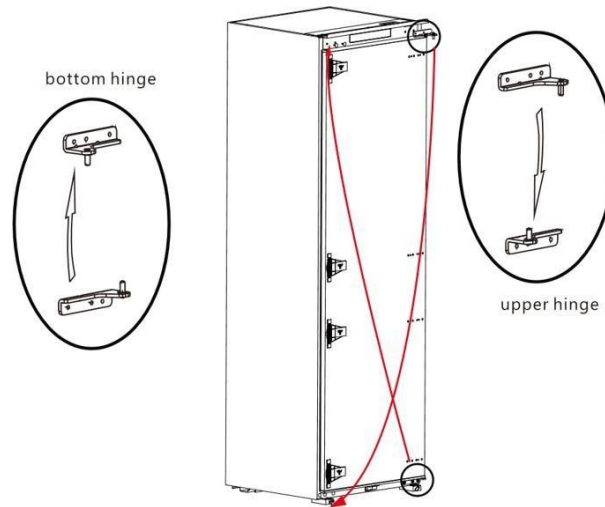
2. Entfernen Sie die oberen Scharnier- und Lochkappen der Tür.



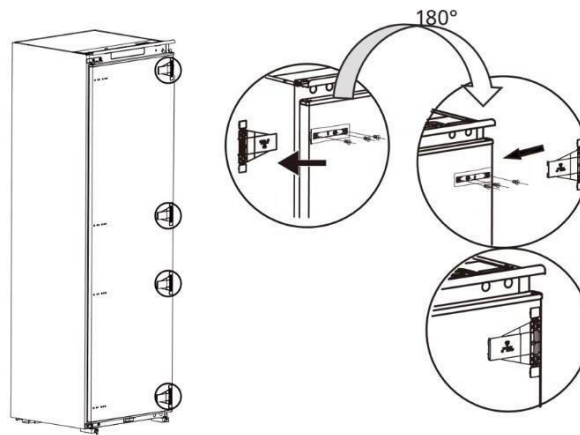
3. Entfernen Sie die Tür, das untere Scharnier und die Lochabdeckung.



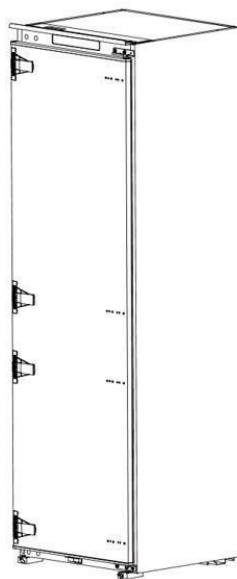
4. Tauschen Sie das untere Scharnier und das obere Scharnier aus, montieren Sie sie dann wie unten beschrieben und bringen Sie die oberen Lockkappen an.



5. Entfernen Sie die beiden festen Blöcke der Gefrierschranktür, drehen Sie sie um 180° und setzen Sie sie auf der anderen Seite der Gefrierschranktür ein.



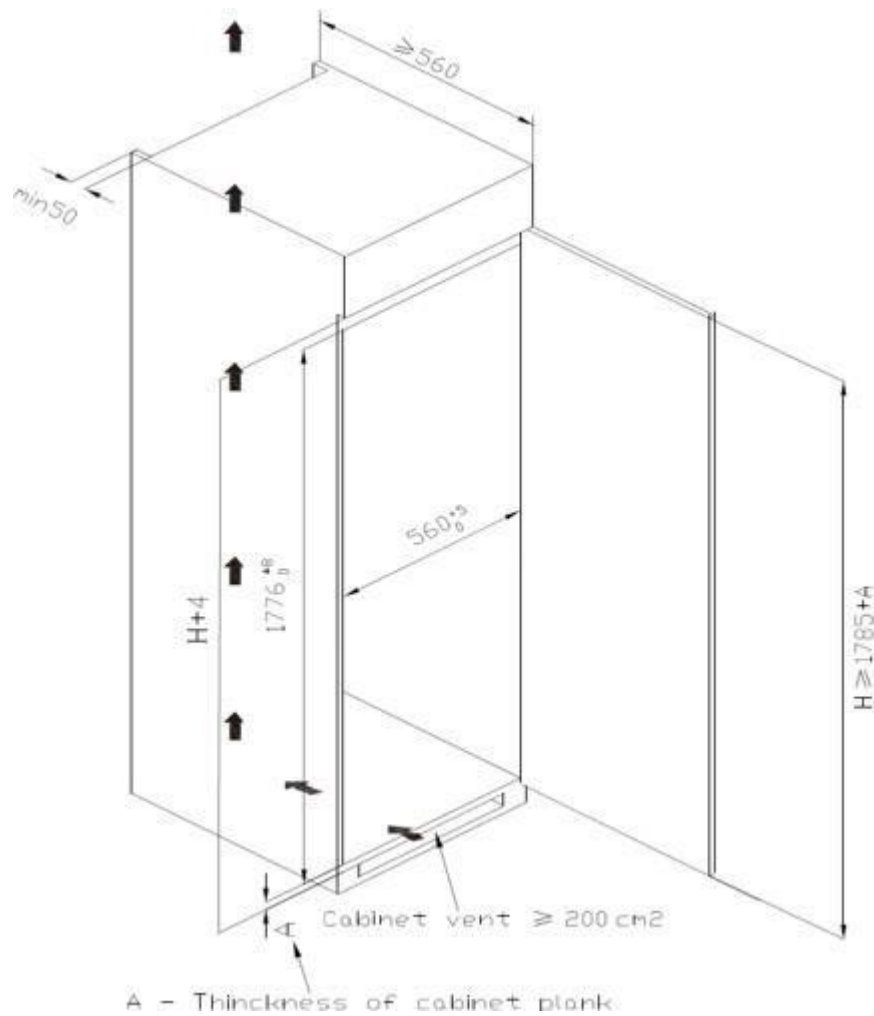
6. Das Bild nach der Fertigstellung ist unten zu sehen:



(Die Abbildung oben dient nur als Referenz. Die tatsächliche Konfiguration hängt vom physischen Produkt oder von den Angaben des Händlers ab)

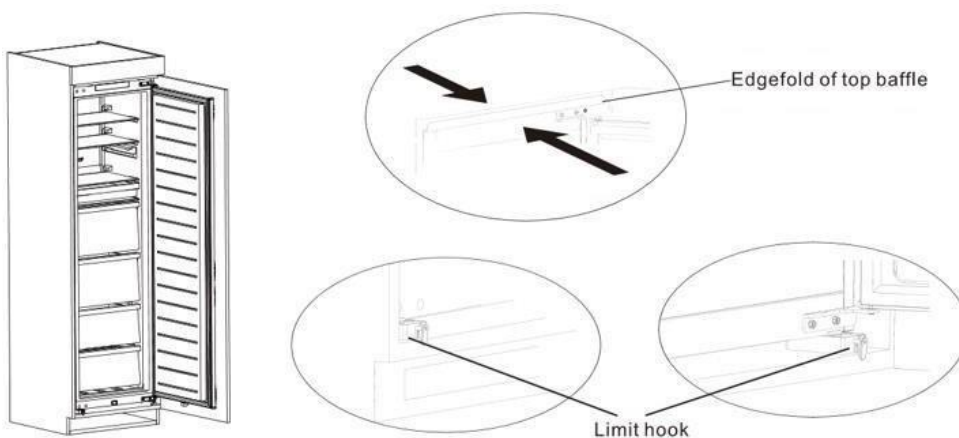
Einrichtung

Anforderung an die Schrankgröße

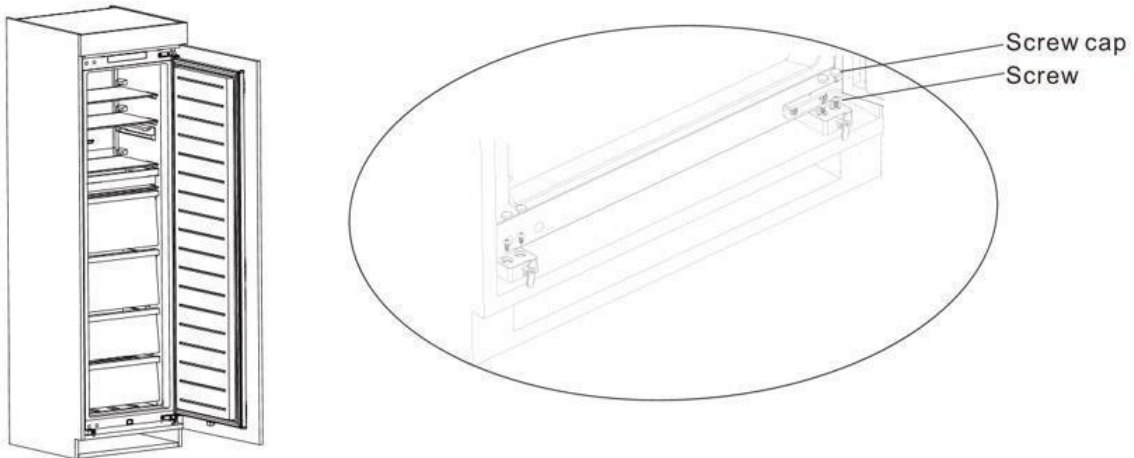


Die Sockelleiste und die Rückseite des Schrankes müssen mit einem durchgehenden Wärmeableitungskanal versehen sein.

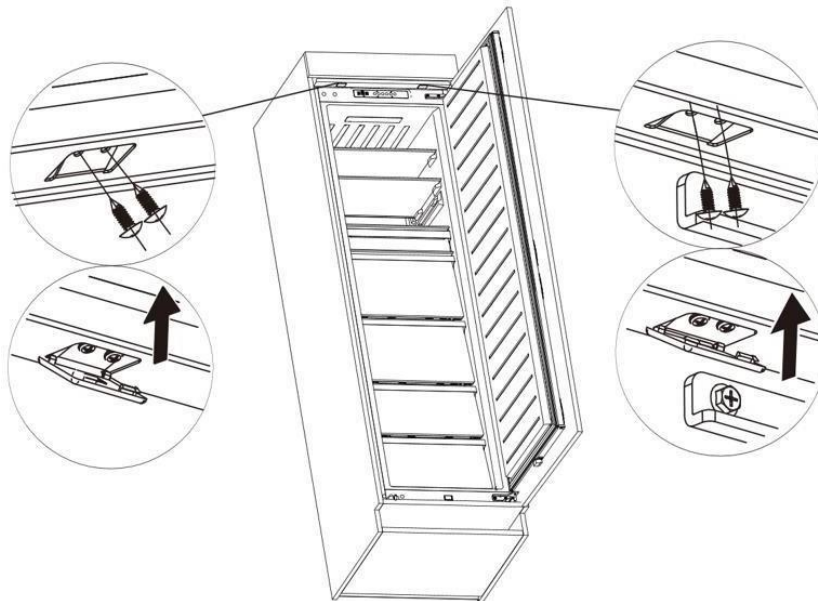
- Schieben Sie den Kühlschrank in den Schrank und stellen Sie ihn so ein, dass der Randfalz der oberen Blende vollständig an der Oberkante des Schrankes und der Endhaken des Stützfußes vollständig an der Unterkante des Schrankes anliegt



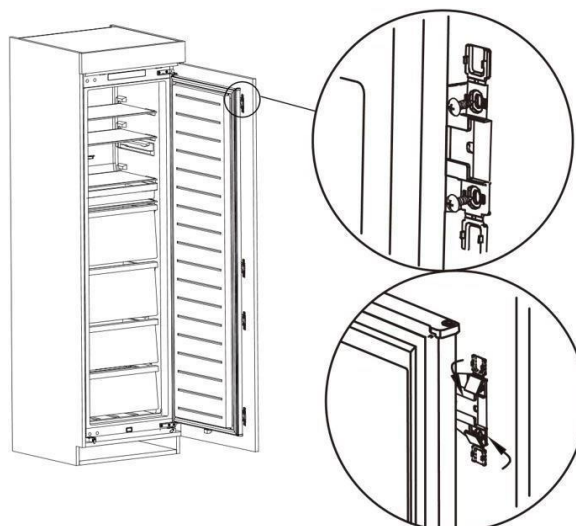
- Befestigen Sie den Stützfuß mit einer Schraube und bringen Sie dann die Schraubenkappen an.



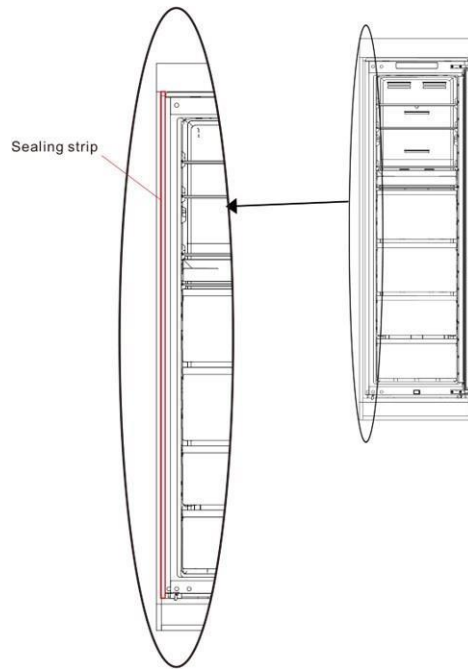
- Befestigen Sie das obere Ablenblech mit Schrauben an der Oberseite des Schrankinneren und bringen Sie dann die Schraubkappen an.



- Öffnen Sie die Schranktür bis zum maximalen Winkel und öffnen Sie die Kühlschranktür in die entsprechende Position. Schieben Sie den Block, um sicherzustellen, dass die innere Kante mit der Türkante des Kühlschranks übereinstimmt, und befestigen Sie den Block mit einer Schraube an der Schranktür und installieren Sie die Schraubenkappen.

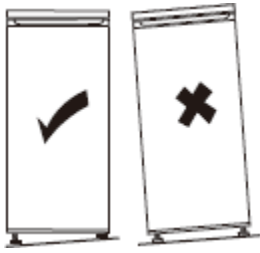


- Nehmen Sie den Dichtungstreifen aus dem Zubehörbeutel und drücken Sie ihn in den Spalt zwischen dem Schrank und dem Kühlschrank. Die Installation ist nun abgeschlossen.



Nivellierung des Geräts

Wählen Sie einen Platz, an dem der Kühlschrank auf einer ebenen Fläche aufgestellt wird.



Wenn das Gerät nicht waagrecht steht, sind die Türen nicht richtig ausgerichtet und die Abdichtung der Fächer ist nicht gewährleistet.

Elektrische Anschlüsse



Achtung! Das Gerät muss vom Stromnetz getrennt werden können, daher muss der Stecker auch nach der Installation leicht zugänglich sein.

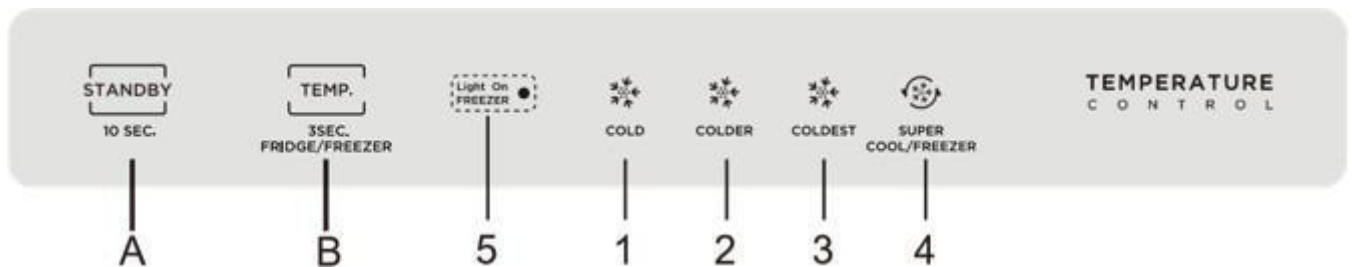
- Die elektrischen Anschlüsse müssen den geltenden Normen entsprechen und für die auf dem Typenschild angegebene Höchstleistung ausgelegt sein.
- Der Netzstecker muss leicht zugänglich und außerhalb der Reichweite von Kindern sein.
- Zu Ihrer Sicherheit muss dieses Gerät geerdet sein. Wenn der Netzstecker nicht geerdet ist, wenden Sie sich an einen qualifizierten Elektriker, um Ihr Gerät gemäß den geltenden Vorschriften anzuschließen.
- Verwenden Sie keine Verlängerungen, Adapter oder Mehrfachstecker.
- Stellen Sie keine Mehrfachsteckdosen oder tragbare Netzteile hinter dem Gerät auf.

Der Hersteller lehnt jede Haftung ab, wenn die oben genannten Sicherheitsvorkehrungen nicht beachtet werden. **Im Zweifelsfall wenden Sie sich bitte an Ihren Händler.**

ANWENDUNG & TIPPS

Einstellung der Temperatur

Bedienfeld



Buttons

-Schlüssel

A. Standby-Taste

B. Taste zur Temperatureinstellung und Taste zum Umschalten zwischen Kühl- und Gefrierschrank

Temperatur-Einstelltaste 1:

1. -16°C/8°C

2. -20°C/4°C

3. -24°C/2°C

4. SUPER KÜHL/GEFROREN

5. Licht am Gefrierschrank

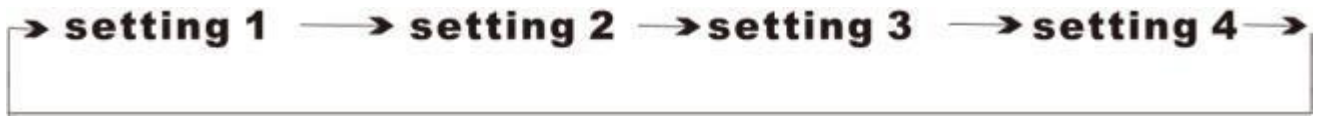
Anzeige

- Beim ersten Einschalten blinkt das Display 3 Sekunden lang, während die Startglocke läutet, dann geht das Display in den Normalbetrieb über. (Beim ersten Einschalten befindet sich das Gerät im Gefriermodus, die blaue Anzeige des Gefrierschranks leuchtet, der Gefriereinstellgang ist auf 2. Und die Temperatur ist auf -20°C eingestellt)
- Anzeige des Fehlercodes, wenn eine Störung vorliegt (zyklische Anzeige); Anzeige der Solltemperatur des Kühlraums, wenn keine Störung vorliegt.
- Die Anzeigetafel ist eingeschaltet, wenn die Kühltür geöffnet ist, und schaltet sich 30 Sekunden nach dem Schließen der Tür aus.
- Wenn die Anzeigetafel ausgeschaltet ist, können Sie eine beliebige Taste drücken, um sie einzuschalten.
- Fehlercodes :

Störungscode	Störung Beschreibung
Led1/Led2 Licht blinkt	Schaltung des Gefriertemperaturfühlers
Led1/Led3 Licht blinkt	Fühler für die Abtauung
Led2/Led4 Licht blinkt	Commcardsfault
Led1/Led4 Licht blinkt	Sensor für die Umgebungstemperatur

Einstellung der Temperatur

- Jedes Mal, wenn die Temperatureinstelltaste A einmal gedrückt wird, ändert sich die Temperatureinstellung um ein Mal. Nachdem die Temperatureinstellung abgeschlossen ist, läuft der Kühlschrank nach 15 Sekunden mit dem eingestellten Wert.
- Die Schichtregelung ist:



- Empfohlene Einstellung: -20°C/4°C

Super-Gefrierschrank automatische

Ausgangszeit: 24h

Sperren und Entsperren

- Keine Sperr- oder Entsperrfunktion
- Die Einstellung wird 15 Sekunden nach der letzten Bedienung wirksam.

Einstellung im Kühlraum

Umstellung von Kühl- auf Gefrierschrank

- Halten Sie die Temperatureinstelltaste 3 Sekunden lang gedrückt, um in den Kühl-/Gefriermodus zu wechseln.
- Im Kühlbetrieb ist die Anzeige ausgeschaltet. Im Gefriermodus ist die Anzeige eingeschaltet.

Wenn die Tür 120 Sekunden lang offen bleibt, wird der Alarm aktiviert, bis die Gefrierschranktür wieder geschlossen wird. Sie können auch eine beliebige Taste drücken, um den Alarmton abzustellen.

Standby-Modus

- Halten Sie die Standby-Taste 10 Sekunden lang gedrückt, um in den Standby-Modus zu wechseln. Alle Funktionen sind ausgeschaltet und das Display erlischt.
- Halten Sie im Standby-Modus die Standby-Taste 10 Sekunden lang gedrückt, um die normale Steuerung wiederherzustellen.

Super cooler Modus

- Eingabemodus:
Drücken Sie im Kühlschrankmodus den Knopf **B**, bis das Symbol 4 aufleuchtet.
- Beenden Sie den Modus:
Der Superkühlmodus wird nach 360 Minuten Laufzeit automatisch beendet.

Super-Gefriermodus

- Eingabemodus:
Drücken Sie im Gefriermodus den Knopf **B**, bis das Symbol 4 aufleuchtet.
- Beenden Sie den Modus:
Der Superkühlmodus wird nach 24 Stunden Betrieb automatisch beendet.

Hinweis: Der Gefrierkapazitätstest des Kühlschranks muss im Super-Gefriermodus durchgeführt werden.

Die Supergefrierfunktion ist so konzipiert, dass der Nährwert der Lebensmittel im Gefrierschrank erhalten bleibt. Sie kann die Lebensmittel in kürzester Zeit einfrieren. Wenn eine große Menge an Lebensmitteln auf einmal eingefroren werden soll, empfiehlt es sich, diesen Modus einzuschalten und die Lebensmittel hineinzulegen. Zu diesem Zeitpunkt wird die Gefriergeschwindigkeit des Gefrierfachs erhöht, wodurch die Lebensmittel schnell eingefroren werden können und der Nährwert der Lebensmittel effektiv erhalten bleibt.

Täglicher Gebrauch

Ihr Gefrierschrank ist mit Regalen und Schubladen mit Logos ausgestattet, damit Sie Ihre Lebensmittel an der richtigen Stelle lagern können.

Hinweise und Tipps

- Dieser Gefrierschrank ist ein Haushaltsgerät, das sich zum Einfrieren von Lebensmitteln wie Obst, Gemüse, Fleisch usw. eignet.
- Verwenden Sie es nicht als Spezialgerät für die Lagerung von Produkten, für die strenge Temperaturvorschriften gelten, wie z. B. Medikamente usw.
- Wir empfehlen, Lebensmittel in versiegelten Behältern aufzubewahren, bevor sie in den Gefrierschrank gelegt werden.
- Stellen Sie niemals Lebensmittel direkt neben den Luftauslass, da dies den Luftstrom behindern und die Lebensmittel einfrieren könnte.
- Stellen Sie niemals flüchtige, brennbare oder explosive Flüssigkeiten wie Lösungsmittel, Alkohol, Aceton oder Benzin in den Kühlschrank. Es besteht die Gefahr einer Explosion.
- Lassen Sie die Tür nie länger als nötig offen.

Eiswürfel

Dieses Gerät kann einen oder mehrere Eiswürfelbehälter zur Herstellung von Eiswürfeln aufnehmen.

Tipps zum Einfrieren

Damit Sie den Einfriervorgang optimieren können, finden Sie hier einige wichtige Tipps:

- Die maximale Menge an Lebensmitteln, die Sie alle 24 Stunden einfrieren können, finden Sie auf dem Typenschild.
- Der Einfriervorgang dauert 24 Stunden. Geben Sie während dieser Zeit keine weiteren Lebensmittel zum Einfrieren hinzu.
- Frieren Sie nur qualitativ hochwertige, frische und ordnungsgemäß gewaschene Lebensmittel ein.
- Bereiten Sie die Lebensmittel in kleinen Portionen vor, damit sie schnell und vollständig eingefroren werden können und später nur die benötigte Menge aufgetaut werden kann.
- Wickeln Sie die Lebensmittel in Alufolie oder Polyethylenfolien ein, die luftdicht sind.
- Lassen Sie frische, nicht gefrorene Lebensmittel nicht mit bereits gefrorenen Lebensmitteln in Berührung kommen, um eine Temperaturerhöhung zu vermeiden.
- Gefrorene Produkte können, wenn sie unmittelbar nach der Entnahme aus dem Gefrierfach verzehrt werden, Frostverbrennungen auf der Haut verursachen.
- Wir empfehlen, jede Tiefkühlpackung zu etikettieren und zu datieren.
- Um schneller Eiswürfel zu erhalten, empfehlen wir, die Eiswürfelbehälter in die oberste Schublade zu stellen.

Auftauen von Lebensmitteln

Gefrorene oder tiefgefrorene Lebensmittel können vor dem Verzehr im Kühlfach oder bei Raumtemperatur aufgetaut werden, je nachdem, wie viel Zeit zur Verfügung steht.

Einige Lebensmittel können auch direkt nach der Entnahme aus dem Gefrierschrank gegart werden, wenn sie noch gefroren sind. In diesem Fall dauert das Garen länger.

Wichtig! Im Falle eines versehentlichen Auftauens, z. B. durch einen Stromausfall, sollten Sie die aufgetauten Lebensmittel schnell verzehren. Aufgetaute Lebensmittel niemals wieder einfrieren.

 **Achtung! Aufgetaute Lebensmittel dürfen nicht wieder in den Gefrierschrank gelegt werden. Legen Sie sie in den Kühlschrank und essen Sie sie schnell.**

Das Wiedereinfrieren eines aufgetauten Produkts fördert die Verbreitung von Bakterien. Dies kann zu einem Gesundheitsrisiko werden, wenn es sich bei den Bakterien, die sich ausbreiten, um Krankheitserreger handelt, da diese je nach Art der Bakterien mehr oder weniger schwere Lebensmittelvergiftungen verursachen können. Im Zweifelsfall sollten Sie die betreffenden Lebensmittel kochen.

Hinweise zur Lagerung von Tiefkühlkost

Um eine optimale Leistung zu gewährleisten, sollten Sie die folgenden Anweisungen befolgen:

- Vergewissern Sie sich, dass die Tiefkühlkost vom Lebensmittelhändler richtig gelagert wurde.
- Sorgen Sie dafür, dass gefrorene Lebensmittel schnell vom Einzelhändler in Ihr Gefrierfach gelangen.
- Öffnen Sie die Tür nicht zu oft und lassen Sie sie nicht länger als nötig offen.
- Einmal aufgetaute Lebensmittel verderben schnell und sollten nicht wieder eingefroren werden.
- Überschreiten Sie nicht die auf dem Lebensmittel angegebenen Lagerungszeiten.

PFLEGE & REINIGUNG



Achtung! Ziehen Sie vor Wartungsarbeiten immer den Netzstecker des Geräts. Ziehen Sie niemals am Netzkabel, sondern nur am Stecker selbst.

Reinigung

Reinigen Sie das Gerät aus hygienischen Gründen regelmäßig (Seitenwände, Innen- und Außenzubehör).

Wichtig! Ätherische Öle und organische Lösungsmittel können Kunststoffteile beschädigen, z. B. Zitronensaft, Buttersäure oder Essigsäure.

- Achten Sie darauf, dass solche Stoffe nicht mit den Geräteteilen in Berührung kommen.
- Verwenden Sie keine scheuernden Reinigungsmittel.
- Nehmen Sie die Lebensmittel aus dem Gerät. Lagern Sie sie an einem kühlen Ort und halten Sie sie gut abgedeckt.
- Reinigen Sie das Gerät und das Innenzubehör mit einem Tuch und lauwarmem Wasser mit einer verdünnten Lösung aus weißem Essig oder Natriumbikarbonat. Waschen Sie das Zubehör nicht in der Spülmaschine.
- Spülen Sie die Oberflächen nach der Reinigung mit klarem Wasser ab und trocknen Sie sie.
- Wenn alles trocken ist, stecken Sie das Gerät wieder in die Steckdose.
- Achten Sie darauf, dass kein Wasser in das Lampengehäuse und andere elektrische Bauteile eindringt.
- Reinigen Sie den Verflüssiger mindestens zweimal im Jahr mit einer Bürste. So können Sie Energiekosten sparen und die Produktivität steigern.

① **Reinigen Sie das Gerät niemals mit einem Dampfreiniger.**

Auswechseln der Leuchte

Dieses Produkt enthält eine Lichtquelle, deren Energieeffizienzklasse F ist.

Die Beleuchtung im Inneren des Kühlschranks besteht aus einer LED. Um sie zu ersetzen, wenden Sie sich bitte an Ihren Kundendienst oder einen zugelassenen Techniker.

In der Rubrik "KONTAKTE & INFORMATIONEN" finden Sie alle Informationen, die Sie benötigen, um unsere autorisierten Techniker und unseren Kundendienst zu kontaktieren.

Fehlersuche



Warnung! Ziehen Sie im Falle einer Anomalie den Netzstecker des Geräts. Die Fehlersuche darf nur von einem qualifizierten Elektriker oder einer kompetenten Person durchgeführt werden.

Wenn während des Betriebs eine Anomalie auftritt, überprüfen Sie die folgenden Punkte, bevor Sie unseren zugelassenen Kundendienst oder einen qualifizierten Fachmann anrufen.

Problem	Mögliche Ursache	Lösung
Das Gerät funktioniert nicht	Das Netzkabel ist nicht eingesteckt oder ist lose.	Schließen Sie das Netzkabel an.
	Die Sicherung ist durchgebrannt oder defekt.	Sicherung prüfen, ggf. ersetzen.
	Die Steckdose ist defekt.	Störungen in der Elektrik müssen von einem Elektriker behoben werden.
Das Gerät friert ein oder kühlt zu stark ab.	Die Temperatur ist zu kalt eingestellt	Drehen Sie den Thermostat vorübergehend auf eine wärmere Einstellung.
Die Lebensmittel sind nicht tief genug gefroren.	Die Temperatur ist nicht richtig eingestellt.	Bitte lesen Sie den Abschnitt über die Einstellung der Temperatur.
	Die Tür war über einen längeren Zeitraum geöffnet.	Öffnen Sie die Tür nur, wenn es nötig ist.
	Innerhalb der letzten 24 Stunden wurde eine große Menge warmer Speisen in das Gerät gegeben.	Drehen Sie den Thermostat vorübergehend auf eine kältere Einstellung.
	Das Gerät befindet sich in der Nähe einer Wärmequelle.	Bitte beachten Sie den Abschnitt über den Installationsort
Starke Reifbildung an der Türdichtung.	Die Türdichtung ist nicht dicht.	Erwärmen Sie die undichten Stellen der Türdichtung vorsichtig mit einem Haartrockner (auf kühler Stufe). Fassen Sie dabei die erwärmte Türdichtung mit den Händen an, um sicherzustellen, dass das Gerät dicht ist.
Wasser auf dem Boden.	Die Wasserablauföffnung ist verstopft.	Bitte beachten Sie den Abschnitt "Pflege und Reinigung".
Die Oberflächen des Geräts sind heiß, wenn es in Betrieb ist.	Das ist normal. Die Teile des Wärmetauschers befinden sich in den Seitenwänden.	Tragen Sie bei Bedarf Handschuhe, wenn Sie die Seitenwände berühren.
Ungewöhnliche Geräusche	Das Gerät ist nicht eben.	Stellen Sie die Füße neu ein.
	Das Gerät berührt die Wand oder andere Gegenstände.	Bewegen Sie das Gerät leicht.
	Ein Bauteil, z. B. ein Rohr, auf der Rückseite des Geräts berührt einen anderen Teil des Geräts oder die Wand.	Wenn nötig, biegen Sie das Bauteil vorsichtig aus dem Weg.
Hohe Gehäuse-temperatur	Dies ist auf die normale Wärmeabgabe durch den im Gehäuse eingebauten Kondensator zurückzuführen.	Wenn sich das Gehäuse aufgrund hoher Umgebungstemperaturen, einer übermäßigen Menge an gelagerten Lebensmitteln oder eines Kompressorstopps erhitzt, sorgen Sie dafür, dass das Gerät gut belüftet ist, um die Wärmeabfuhr zu erleichtern.

Oberfläch enkondensati on	Kondensation an der Außenseite des Geräts und an den Dichtungen der Kühlschranktür ist normal, wenn die Umgebungsfeuchtigkeit zu hoch ist.	Wischen Sie das Kondenswasser mit einem trockenen Tuch ab.
Längerer Kompresso rbetrieb	Ein längerer Kompressorbetrieb ist in den Sommermonaten normal, wenn die die Umgebungstemperatur hoch ist. Lagerung von übermäßigen Mengen	Die Lebensmittel müssen auf Umgebungstemperatur abgekühlt sein, bevor sie in das Gerät gegeben werden. Die Türen werden zu oft geöffnet.
	von Lebensmitteln im Gerät wird nicht empfohlen.	
Der Wassertank läuft über	Es befinden sich zu viele Lebensmittel im Fach oder die gelagerten Lebensmittel enthalten zu viel Wasser, was zu einem übermäßigen Abtauen führt. Die Türen waren nicht richtig geschlossen, so dass Luft eindringen konnte, was zum Auftauen und zu einer Dadurch erhöht sich die Wassermenge.	

① **Während des normalen Betriebs des Geräts (Betriebszyklus des Kompressors, automatische Abtauung, Zirkulation des Kühlgases durch das Gerät usw.) können einige Geräusche zu hören sein.**

 **Wenn Sie die Ursache der Anomalie nicht finden können, wenden Sie sich nur an unseren zugelassenen Kundendienst oder an einen qualifizierten Fachmann.**

KONTAKTE UND INFORMATIONEN

Kundenbeziehungen

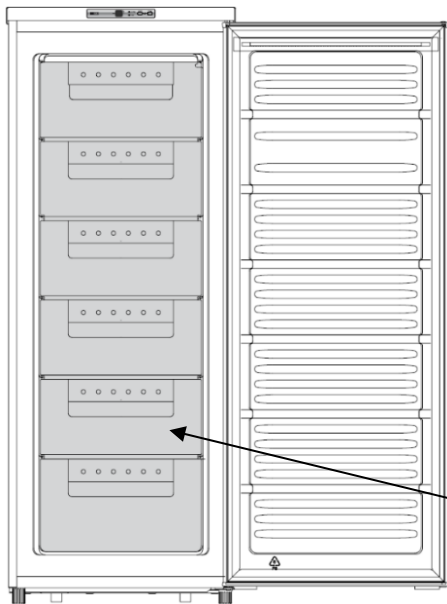
Wenn Sie weitere Informationen über unsere Produkte wünschen oder uns kontaktieren möchten, wenden Sie sich bitte an uns:

- Besuchen Sie unsere Website: www.brandt.com

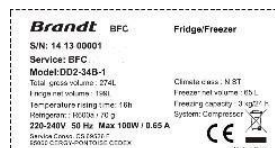
Instandhaltung und Reparaturen.

Alle Reparaturen an Ihrem Gerät müssen von einem qualifizierten Fachmann durchgeführt werden, der für diese Marke zugelassen ist.

Geben Sie bei der Kontaktaufnahme die vollständige Bezeichnung Ihres Geräts an (Modell, Typ, Seriennummer). Diese Informationen finden Sie auf dem Typenschild unten links am Gefriergerät.



Referenz	
Seriennummer	
Typ	
Modell	
Service-Referenz	



Eine Liste der zugelassenen Servicestellen finden Sie auf unserer Website www.brandt.com. Auf dieser Website können Sie auch Informationen über Ersatzteile abrufen.

Original-Ersatzteile

Verlangen Sie bei der Wartung, dass nur Originalersatzteile verwendet werden.

Die Mindestdauer für die Bereitstellung von Ersatzteilen, die in der Europäischen Verordnung 2019-2019-EU aufgeführt und insbesondere für den Nutzer des Geräts zugänglich sind, beträgt 10 Jahre unter den in der oben genannten Verordnung festgelegten Bedingungen.



Bürgschaft

Bitte wenden Sie sich an Ihren Händler, um die Garantie in Anspruch zu nehmen. Der Hersteller bietet keine gewerbliche Garantie für das Kühlgerät.

Brandt

Gentile cliente,

Avete appena acquistato un prodotto **BRANDT** e vi ringraziamo per la vostra fiducia.

Abbiamo progettato e realizzato questo prodotto pensando a voi, al vostro stile di vita e alle vostre esigenze, per soddisfare al meglio le vostre aspettative. Ci abbiamo messo la nostra esperienza, il nostro spirito di innovazione e tutta la passione che ci guida da oltre 60 anni.

Ci impegniamo al massimo per garantire che i nostri prodotti soddisfino al meglio le vostre esigenze; il nostro Ufficio Relazioni con i Clienti è a vostra disposizione e sarà lieto di ascoltare qualsiasi domanda o suggerimento.

Potete anche visitare il nostro sito web www.brandt.com dove troverete le nostre ultime novità, oltre a informazioni utili e complementari.

BRANDT è lieta di assistervi nella vostra vita quotidiana e spera che possiate godere appieno del vostro acquisto.



Importante: prima di accendere l'apparecchio, leggere attentamente il presente manuale d'uso per familiarizzare più rapidamente con il suo funzionamento.



Questo apparecchio è conforme alle direttive europee.



LINEE GUIDA PER LA SICUREZZA

Per la vostra sicurezza e per un corretto utilizzo dell'apparecchio, leggete attentamente queste istruzioni (comprese le avvertenze e i consigli utili), prima dell'installazione e del primo utilizzo.

Per evitare di danneggiare l'apparecchio e di ferirsi inutilmente, è importante che le persone che utilizzano l'apparecchio ne comprendano appieno il funzionamento e le istruzioni di sicurezza.

Conservare sempre queste istruzioni vicino all'apparecchio, in modo che possano accompagnarlo in caso di rivendita o di cambio di abitazione. In questo modo, l'apparecchio continuerà a funzionare in modo ottimale e si eviterà il rischio di lesioni.

Il produttore non è responsabile in caso di uso improprio dell'apparecchio.

SICUREZZA GENERALE E AVVERTENZE

Questo apparecchio è destinato esclusivamente all'uso domestico in abitazioni private. Può essere utilizzato solo in un ambiente coperto, chiuso e riscaldato, come una cucina o qualsiasi altro locale che soddisfi queste condizioni. L'uso in locali comuni o professionali, come la sala pausa di un ufficio o di un'officina, l'edificio di un campeggio, un hotel, ecc. non è conforme all'uso definito dal produttore.



AVVERTENZA! Durante l'installazione, la manutenzione e l'uso, tenere l'apparecchio lontano da qualsiasi fonte di fiamma. Il simbolo a margine che si trova sul retro dell'apparecchio indica la presenza di materiali infiammabili in quest'area.

Gli agenti refrigeranti e isolanti utilizzati in questo apparecchio contengono gas infiammabili.

Durante il trasporto, l'installazione e la manutenzione dell'apparecchio, assicurarsi che nessuno dei componenti del circuito di raffreddamento sia danneggiato. Se il circuito di raffreddamento è danneggiato:

- ✓ Evitare le fiamme libere e tutte le fonti di infiammazione.
- ✓ Ventilare il locale in cui è installato l'apparecchio.

Sicurezza dell'installazione

- L'apparecchio deve essere installato e, se necessario, fissato e utilizzato secondo le istruzioni del presente manuale, per evitare rischi dovuti a un'installazione inadeguata.
- Mantenere libere da ostruzioni le aperture di ventilazione nell'involucro dell'apparecchio o nella struttura incorporata.
- È pericoloso modificare in qualsiasi modo la composizione di questo modello.
- Assicurarsi che il cavo di alimentazione non rimanga incastrato o danneggiato quando si posiziona l'apparecchio.
- Eventuali danni al cavo di alimentazione possono provocare cortocircuiti e/o elettrocuzione.
- Se il cavo di alimentazione è danneggiato, deve essere sostituito dal produttore, dal suo servizio di assistenza o da una persona altrettanto qualificata, per evitare pericoli.
- Non collocare spine multiple o alimentatori portatili dietro l'apparecchio.
- Per i modelli dotati di erogatore d'acqua o di scomparto per il ghiaccio, riempire o collegare solo con acqua potabile.

Sicurezza delle persone vulnerabili

- Questo apparecchio può essere utilizzato da bambini di età pari o superiore a 8 anni e da persone con deficit fisici, sensoriali o mentali e prive di esperienza o conoscenza dell'apparecchio, a condizione che siano correttamente sorvegliati o che siano state fornite loro le istruzioni relative all'uso sicuro dell'apparecchio e che i rischi presenti siano stati completamente

capito.

- I bambini non devono giocare con l'apparecchio.
- I bambini non devono effettuare la pulizia e la manutenzione dell'apparecchio senza la loro supervisione.
- I bambini dai 3 agli 8 anni possono caricare e scaricare le apparecchiature di refrigerazione.
- Tenere tutti i materiali di imballaggio fuori dalla portata dei bambini, poiché possono causare soffocamento.

Sicurezza d'uso

- Non danneggiare il circuito di refrigerazione.
- Non utilizzare mezzi meccanici o di altro tipo , diversi da quelli raccomandati dal produttore, per accelerare il processo di sbrinamento.
- Non utilizzare apparecchi elettrici all'interno del vano per alimenti, a meno che non siano del tipo raccomandato dal produttore.
- Non conservare all'interno dell'apparecchio sostanze esplosive, come ad esempio aerosol contenenti gas propellenti infiammabili.

Sicurezza alimentare

Per evitare di contaminare gli alimenti, seguire le istruzioni riportate di seguito:

- Lasciare lo sportello aperto per lunghi periodi di tempo può aumentare notevolmente la temperatura nei vani dell'apparecchio.
- Pulire regolarmente tutte le superfici che possono entrare in contatto con gli alimenti e i sistemi di scarico accessibili.
- Pulire i contenitori dell'acqua se non sono stati utilizzati per 48 ore. Risciacquare adeguatamente il sistema di distribuzione dell'acqua collegato a una rete di acqua dolce se non è stata prelevata acqua per cinque giorni.
- Conservate la carne e il pesce crudi negli appositi scomparti del frigorifero, in modo che questi prodotti non vengano a contatto con altri alimenti e non gocciolino su altri alimenti.
- Gli scomparti "a due stelle" per i surgelati sono adatti per conservare alimenti già congelati, per conservare o preparare gelati e cubetti di ghiaccio.

- Gli scomparti "a una, due e tre stelle" non sono adatti al congelamento di alimenti freschi.
- Se il frigorifero rimane vuoto per un periodo prolungato, spegnerlo, sbrinarlo, pulirlo, asciugarlo e lasciare la porta aperta per evitare la formazione di muffa all'interno dell'apparecchio.

SMALTIMENTO



Questo simbolo indica che il prodotto non deve essere trattato come rifiuto domestico.

Smaltire l'apparecchio solo in centri di raccolta certificati.

Il vostro apparecchio contiene una grande quantità di materiale riciclabile. Questa etichetta indica che gli apparecchi usati devono essere smaltiti in centri di raccolta certificati.

Contattate il vostro municipio o il vostro rivenditore per conoscere i punti di raccolta degli elettrodomestici usati più vicini a casa vostra. In questo modo, il riciclaggio degli elettrodomestici organizzato dal produttore avverrà nelle migliori condizioni possibili, in conformità con la Direttiva europea sui rifiuti di apparecchiature elettriche ed elettroniche.

Anche il materiale di imballaggio di questo apparecchio è riciclabile. Contribuite a riciclarli e a proteggere l'ambiente depositandoli negli appositi contenitori comunali.

In conformità alle più recenti disposizioni legislative in materia di tutela e rispetto dell'ambiente, il vostro apparecchio non contiene CFC, ma un refrigerante chiamato R600a. Il tipo esatto di gas refrigerante utilizzato nell'apparecchio è chiaramente indicato sulla targhetta identificativa all'interno della parte frigo dell'apparecchio, ai piedi del pannello laterale sinistro. L'R600a è un gas non inquinante che non danneggia lo strato di ozono e non contribuisce affatto all'effetto serra.

Gli apparecchi usati devono essere immediatamente resi inutilizzabili.

Scollegare il cavo di alimentazione e tagliarlo il più vicino possibile all'apparecchio. Inibire il meccanismo di chiusura della porta o, meglio ancora, staccare la porta, in modo che i bambini o gli animali domestici non possano rimanere chiusi all'interno dell'apparecchio durante il gioco.

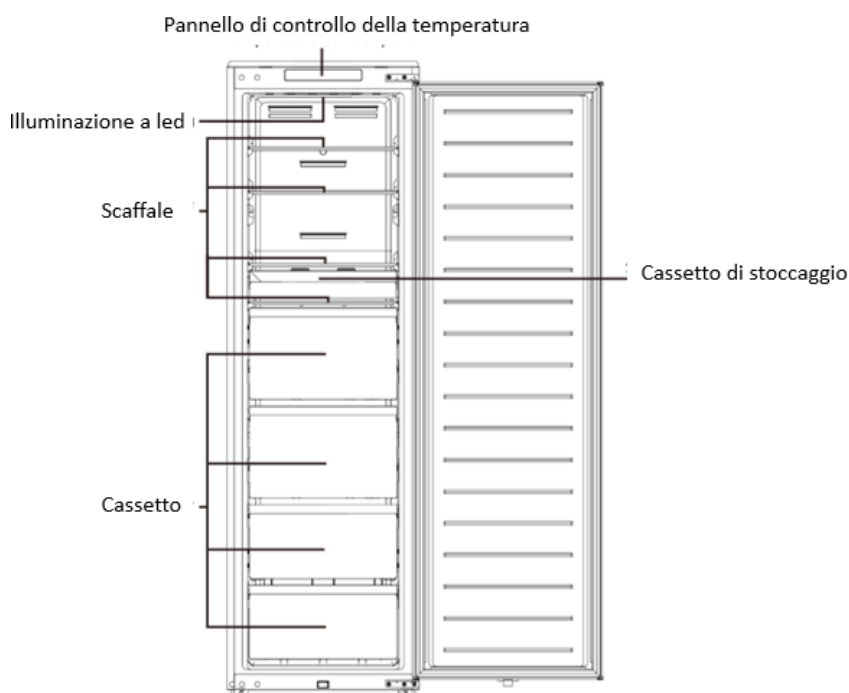
Per accedere ai dati relativi al proprio modello, memorizzati nel database di prodotto in linea con il regolamento (UE) 2019/2016 e ai dati relativi all'etichettatura energetica, collegarsi al sito web dedicato all'indirizzo <https://eprel.ec.europa.eu/>.

Trovare il riferimento del proprio apparecchio sul sito web inserendo il riferimento di assistenza riportato sulla targhetta identificativa dell'apparecchio.

Un altro modo per accedere a queste informazioni è quello di lampeggiare il codice QR che si trova sull'etichetta energetica del prodotto.

Layout e presentazione dell'apparecchio

- Il vostro apparecchio è stato progettato e testato per ottimizzare il suo consumo energetico.
- Il layout proposto rappresenta la soluzione ideale per ottenere un consumo energetico ideale e una conservazione ottimale degli alimenti.



L'illustrazione è solo indicativa, per i dettagli controllare l'apparecchio.

Solo seguendo le istruzioni di questa guida all'installazione e all'uso è possibile mantenere gli alimenti in buone condizioni e ottimizzare il consumo energetico.

Misure di risparmio energetico

Per ridurre il consumo energetico dell'apparecchio:

- Installarlo in una posizione adeguata (vedere "Installazione dell'apparecchio").
- Lasciare le porte aperte per il minor tempo possibile.
- Non mettete mai in frigorifero o nel congelatore alimenti caldi, in particolare zuppe e altre preparazioni che rilasciano molto vapore.
- Controllare che l'apparecchio funzioni correttamente e non lasciare che si accumuli troppo ghiaccio nel congelatore (sbrinare quando il ghiaccio ha uno spessore superiore a 5-6 mm). Pulire regolarmente il condensatore.
- Controllare regolarmente le guarnizioni delle porte e assicurarsi che le porte possano essere chiuse correttamente. In caso contrario, contattare il servizio di assistenza.
- Non regolare la temperatura troppo bassa.




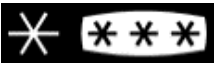
Conservazione degli alimenti

Ecco alcune regole da seguire:

- Mantenere la catena del freddo e selezionare la modalità "Booster" o "Super freeze" almeno 6 ore prima di tornare a casa con la spesa (se il modello ne è dotato).
- Pulire la parte del frigorifero almeno una volta al mese (vedere Cura e pulizia).
- Conservare i cibi fatti in casa in frigorifero dopo averli lasciati raffreddare.
- Assicurarsi che l'apparecchio sia impostato alle temperature consigliate di seguito. Le temperature per ogni scomparto sono consigliate per ottimizzare la conservazione degli alimenti ed evitare sprechi.

Area	Tipo di scomparto	Temperatura consigliata
Scomparti per alimenti congelati	0 scomparto stelle (a seconda del modello)	0°C
	1 scomparto a stella (a seconda del modello)	-6°C
	Scomparto a 2 stelle (a seconda del modello)	-12°C
	Scomparto a 3 stelle (a seconda del modello)	-18°C
	Cassetti/scaffali del congelatore a 4 stelle (a seconda del modello)	-18°C

- Collocare gli alimenti nelle posizioni consigliate nelle tabelle seguenti.

Scomparti del congelatore	Loghi e marcature	Tipo di alimento
0 scomparto stelle		Per conservare il sorbetto per alcune ore e preparare cubetti di ghiaccio. Questo scomparto non è adatto al congelamento di alimenti freschi.
1 scomparto a stella		Per conservare i prodotti surgelati per qualche ora e fare cubetti di ghiaccio. Questo scomparto non è adatto al congelamento di alimenti freschi.
Scomparto a 2 stelle		Per conservare i prodotti surgelati per qualche giorno, preparare gelati e cubetti di ghiaccio. Questo scomparto non è adatto al congelamento di alimenti freschi.
Scomparto a 3 stelle		Per conservare i prodotti surgelati per alcune settimane/mesi e fare cubetti di ghiaccio. Questo scomparto non è adatto al congelamento di alimenti freschi.
Cassetti/scaffali del congelatore a 4 stelle		Per congelare gli alimenti e conservarli: <ul style="list-style-type: none"> - Carne, pesce (cassetto inferiore/mensola). - Verdure, patatine fritte (cassetto/scaffale intermedio). - Gelati, frutta, piatti pronti (cassetto/scaffale superiore)

INSTALLAZIONE

Attenzione prima dell'installazione

Prima di installare l'apparecchio e di collegarlo alla corrente, lavare l'interno e tutti gli accessori interni con acqua tiepida e sapone neutro per eliminare l'odore tipico di un prodotto nuovo, quindi asciugare accuratamente.

① **Non utilizzare mai detersivi o detergenti abrasivi per non danneggiare il rivestimento interno.**

Quando si utilizza l'apparecchio per la prima volta o dopo un periodo di inutilizzo, prima di inserire gli alimenti nello scomparto lasciare che l'apparecchio funzioni per almeno due ore con le impostazioni più alte.

Posizione

 **Attenzione! Non esporre mai l'apparecchio a fiamme libere.**

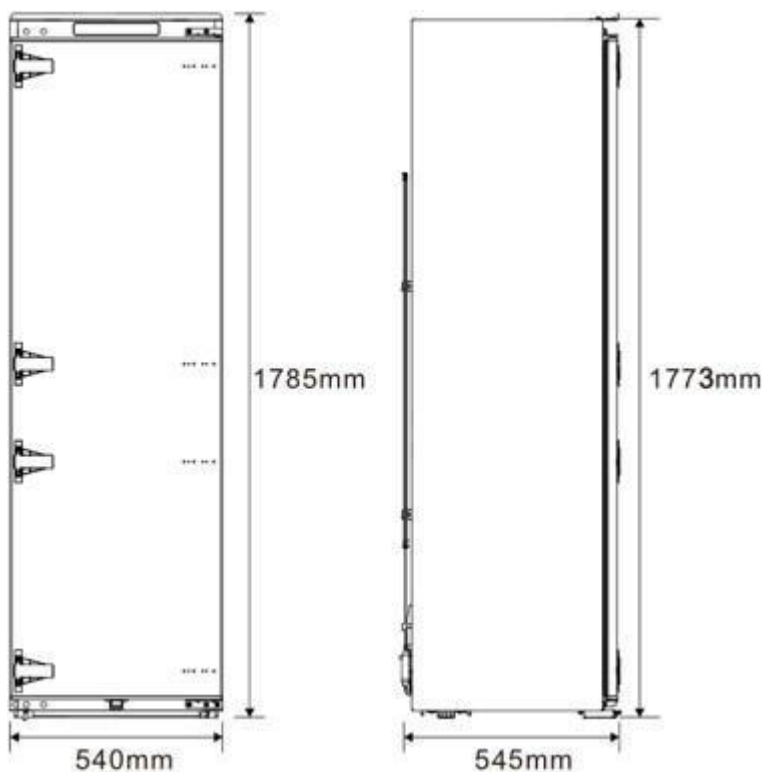
- Installare l'apparecchio in un luogo asciutto e ben ventilato.
- L'apparecchio deve essere collocato lontano da fonti di calore come termosifoni, caldaie, luce solare, ecc.
- L'apparecchio è progettato per funzionare in modo ottimale a una determinata temperatura ambiente. In questo caso, si dice che è stato progettato per una particolare "classe climatica". La classe climatica è chiaramente indicata sulla targhetta identificativa (vedere il capitolo "Contatti"). Il frigorifero potrebbe non mantenere una temperatura interna soddisfacente se funziona al di fuori dei limiti di temperatura stabiliti per la "classe climatica" per cui è stato progettato. Assicurarsi che il luogo scelto sia conforme a questi limiti di temperatura:

Classe	Temperatura ambiente
SN	Questo apparecchio di refrigerazione è progettato per essere utilizzato a temperature ambiente comprese tra 10°C e 32°C
SN-ST	Questo apparecchio di refrigerazione è progettato per essere utilizzato a temperature ambiente comprese tra 10°C e 38°C
SN-T	Questo apparecchio di refrigerazione è progettato per essere utilizzato a temperature ambiente comprese tra 10°C e 43°C
N	Questo apparecchio di refrigerazione è progettato per essere utilizzato a temperature ambiente comprese tra 16°C e 32°C
ST	Questo apparecchio di refrigerazione è progettato per essere utilizzato a temperature ambiente comprese tra 16°C e 38°C
T	Questo apparecchio di refrigerazione è progettato per l'uso a temperature ambiente comprese tra 16°C e 43°C

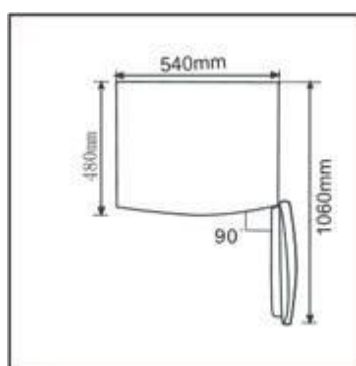
- Per questo motivo, evitate di collocare l'apparecchio su balconi, verande, terrazze, garage, ecc. Temperature troppo elevate in estate e troppo basse in inverno possono impedirne il corretto funzionamento e quindi la corretta conservazione degli alimenti.
 - Il livellamento dell'apparecchio si ottiene regolando uno o più piedini regolabili situati sotto l'apparecchio (vedere la sezione "Livellamento dell'apparecchio").
- ① Se l'apparecchio è dotato di rotelle, ricordate che devono essere utilizzate solo per brevi spostamenti. Non spostare l'apparecchio su lunghe distanze con le rotelle.

Spazio richiesto

- Scegliere una posizione non direttamente esposta alla luce del sole e non collocare il congelatore in luoghi umidi o acquosi per evitare la formazione di ruggine o la riduzione dell'effetto isolante.
- Scegliere una posizione con spazio sufficiente affinché il frigorifero possa aprirsi facilmente.
- **Dimensioni esterne del mobile:**







- Spazio sufficiente per una comoda apertura di ante e cassetti



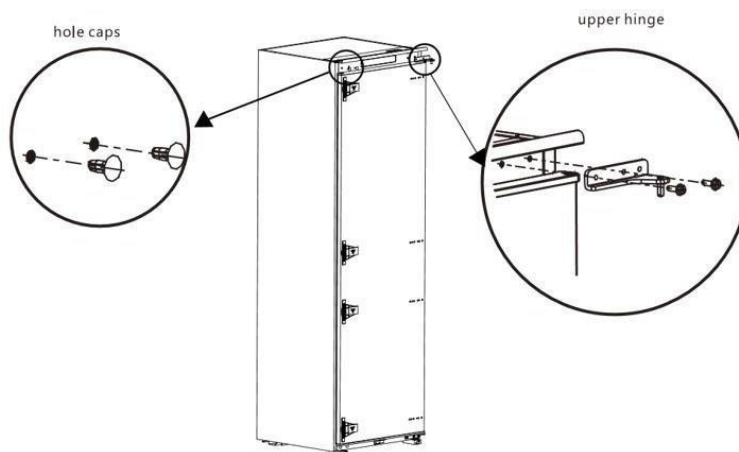
Come invertire la porta

- Assicurarsi che l'unità sia scollegata e vuota.
- Tutte le parti rimosse devono essere conservate per effettuare la reinstallazione della porta.
- Non appoggiare l'unità in piano per non danneggiare il sistema di raffreddamento.
- È meglio che siano in due a gestire l'unità durante l'assemblaggio.

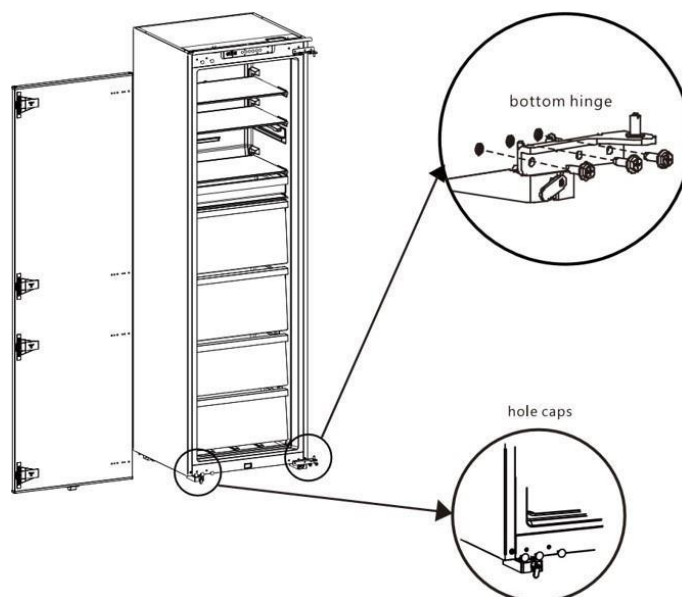
List of tools to be provided by the user			
	Cross screwdriver		Putty knife thin-blade screwdriver
	5/16" socket and ratchet		Masking tape

1. Spegner il frigorifero e rimuovere tutti gli oggetti dai vassoi della porta.

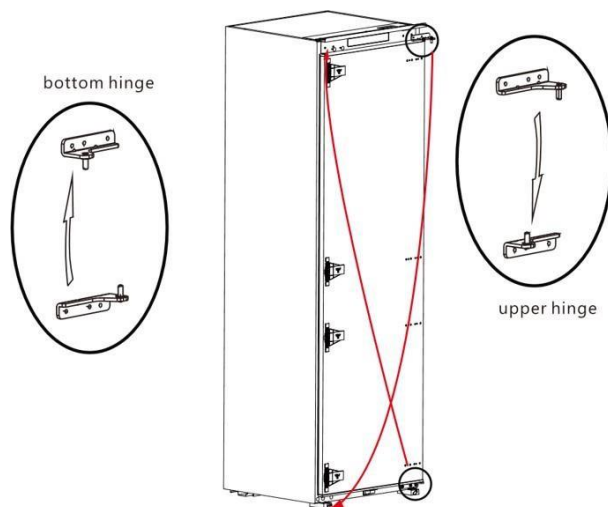
2. Rimuovere la cerniera superiore e i tappi dei fori della porta.



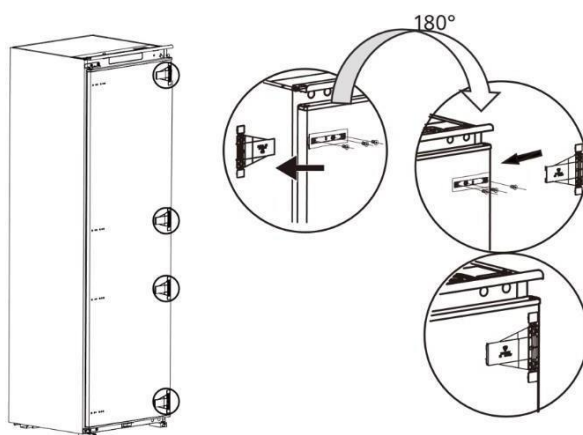
3. Rimuovere la porta, la cerniera inferiore e il coperchio del foro.



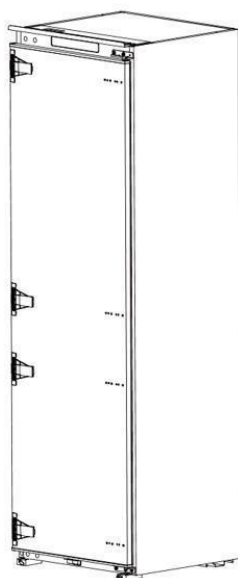
4. Scambiate la cerniera inferiore e la cerniera superiore, quindi installatele secondo i passaggi seguenti e installate i tappi dei fori superiori.



5. Rimuovere i due blocchi fissi della porta del congelatore e ruotarli di 180°, quindi installarli sull'altro lato della porta del congelatore.



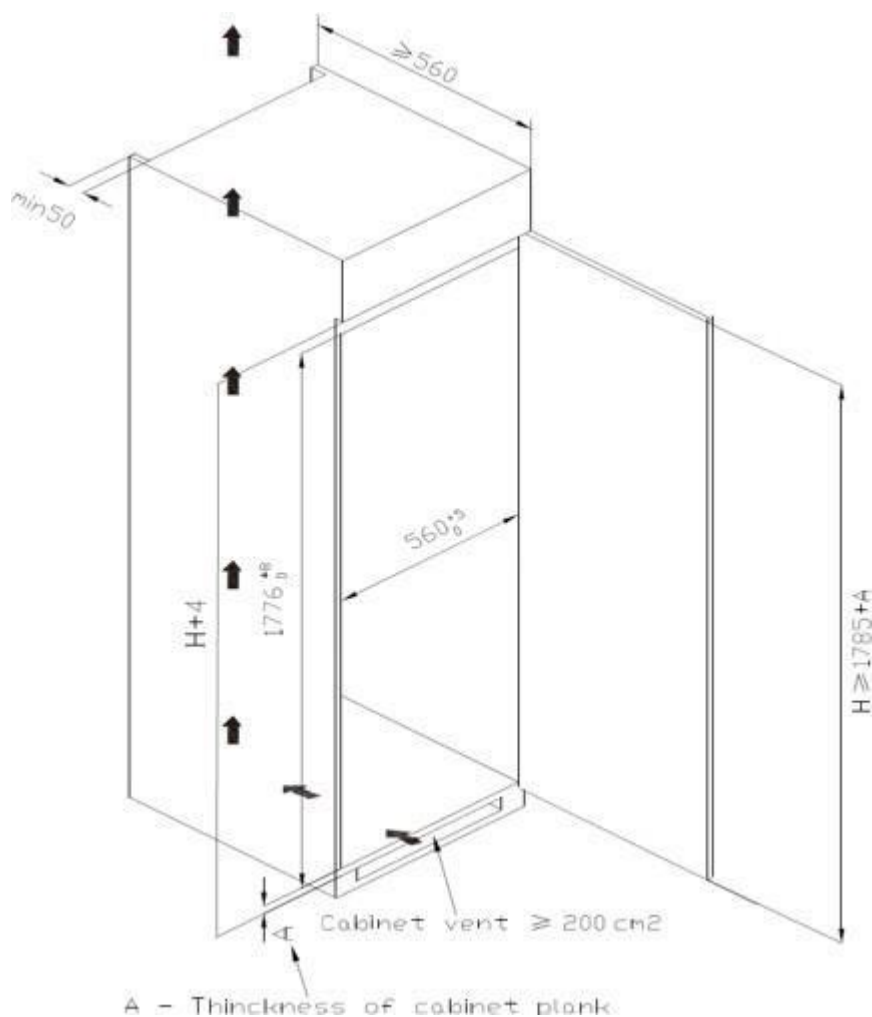
6. L'immagine dopo il completamento è mostrata di seguito:



(L'immagine qui sopra è solo di riferimento. La configurazione effettiva dipende dal prodotto fisico o dalla dichiarazione del distributore).

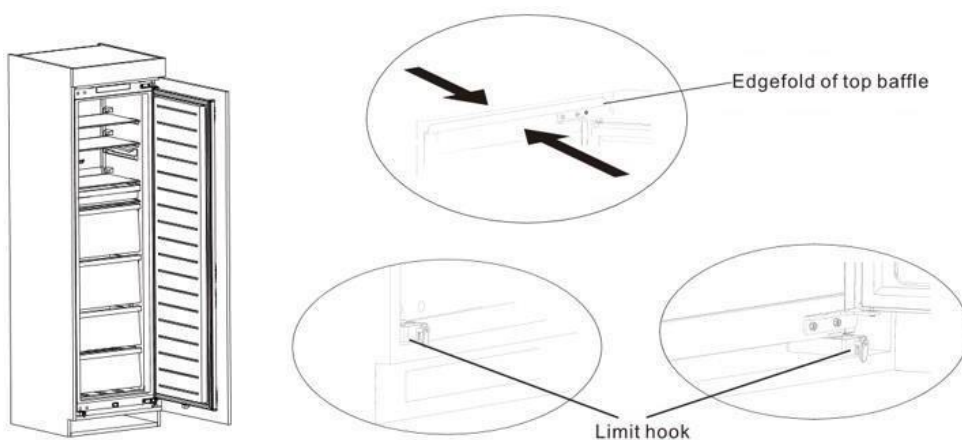
Installazione

Requisiti di dimensione dell'armadio

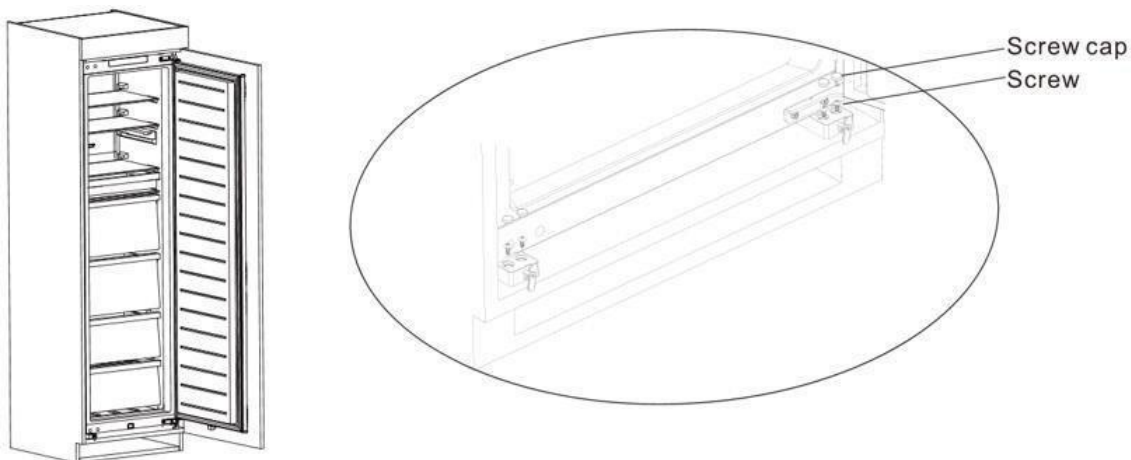


Il battiscopa e il retro dell'armadio devono essere dotati di un canale di dissipazione del calore passante.

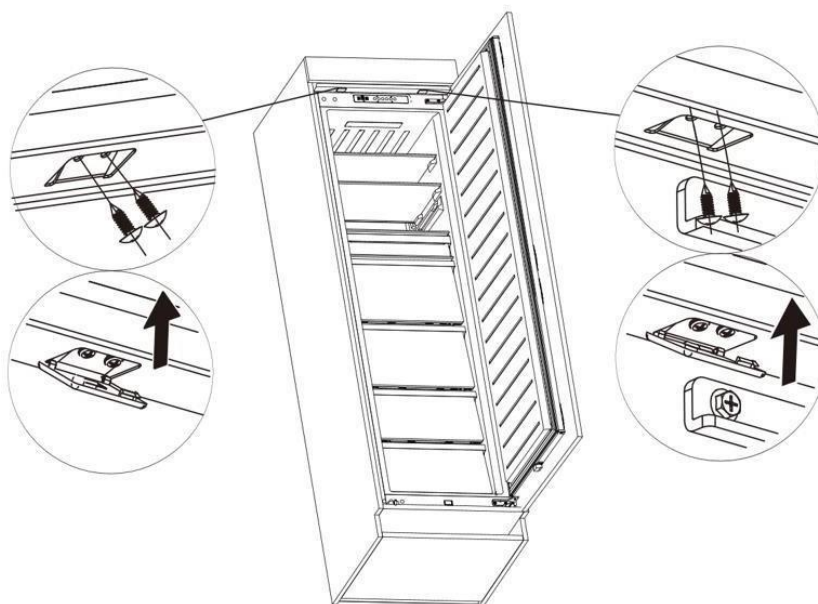
- Spingere il frigorifero nel mobile e regolarlo in modo che la piega del bordo del deflettore superiore tocchi completamente il bordo superiore del mobile e che il gancio di fine corsa della gamba di supporto tocchi completamente il bordo inferiore del mobile.



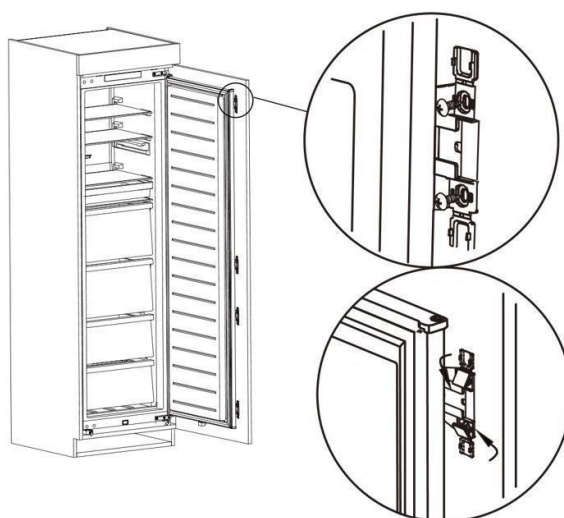
- Fissare la gamba di supporto con una vite e poi installare i tappi a vite.



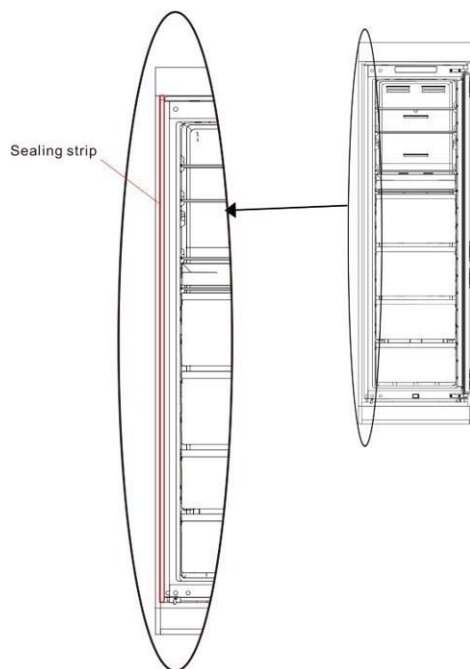
- Fissare il deflettore superiore alla parte superiore dell'interno del mobile con delle viti, quindi installare i tappi a vite.



- Aprire la porta del mobile con l'angolo massimo e aprire la porta del frigorifero nella posizione corrispondente. Far scorrere il blocco per assicurarsi che il bordo interno sia allineato con il bordo della porta del frigorifero, quindi fissare il blocco alla porta del mobile con una vite e installare i tappi a vite.

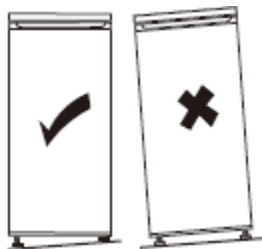


- Estrarre la striscia di tenuta dal sacchetto degli accessori e premerla nella fessura tra il mobile e il frigorifero. L'installazione è ora completata.



Livellamento dell'apparecchio

Scegliere un luogo dove installare il frigorifero su una superficie piana.



Se l'apparecchio non è in piano, le porte non saranno allineate correttamente e non sarà garantita la tenuta del vano.

Collegamenti elettrici



Attenzione! Deve essere possibile scollegare l'apparecchio dalla rete elettrica, quindi la spina deve rimanere facilmente accessibile dopo l'installazione.

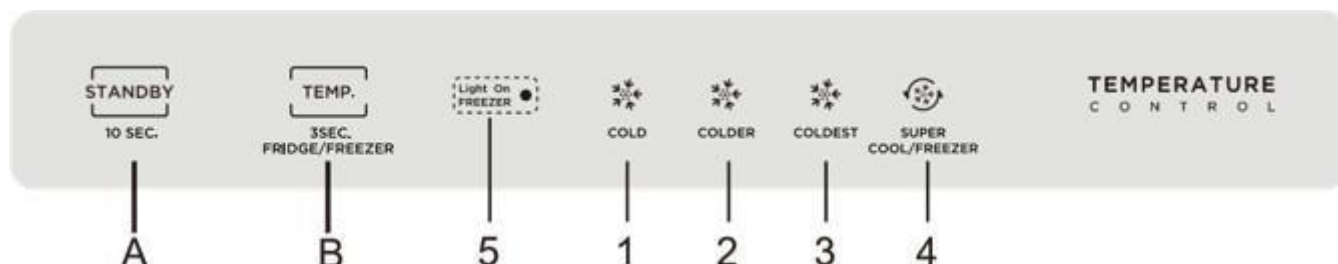
- I collegamenti elettrici devono essere conformi alle norme vigenti e in grado di sopportare la potenza massima indicata sulla targhetta identificativa.
- La spina di alimentazione deve essere facilmente accessibile e fuori dalla portata dei bambini.
- Per la vostra sicurezza, questo apparecchio deve essere collegato a terra. Se la spina di alimentazione non è collegata a terra, consultare un elettricista qualificato per collegare l'apparecchio in conformità alle norme vigenti.
- Non utilizzare prolunghe, adattatori o spine multiple.
- Non collocare spine multiple o alimentatori portatili dietro l'apparecchio.

Il produttore declina ogni responsabilità se non vengono ~~prese~~ prese precauzioni di sicurezza sopra indicate. **In caso di dubbio, rivolgersi al proprio rivenditore.**

USO E CONSIGLI

Impostazione della temperatura

Pannello di controllo



Pulsanti

-Chiave

A. Pulsante di standby

B. Pulsante di impostazione della temperatura e pulsante di commutazione frigorifero/congelatore

-Pulsante di impostazione

della temperatura 1: -

1. 16°C/8°C

2. -20°C/4°C

3. -24°C/2°C

4. SUPER COOL/FREEZER

5. Luce sul congelatore

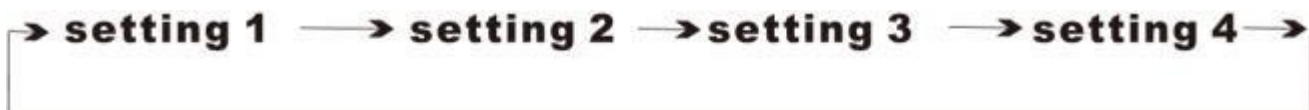
Display

- Alla prima accensione, il display lampeggerà per 3 secondi, mentre il campanello di avvio suonerà e poi il display entrerà in funzione normalmente. (L'accensione iniziale avviene in modalità di congelamento, con l'indicatore blu del congelatore acceso, l'ingranaggio di impostazione del congelamento è su 2. E la temperatura è impostata su -20°C)
- Visualizzazione del codice di guasto in caso di guasto (visualizzazione ciclica); Visualizzazione della temperatura impostata della cella frigorifera in assenza di problemi.
- Il display si accende quando la porta del frigorifero è aperta e si spegne 30 secondi dopo la chiusura della porta.
- Se il tabellone è spento, si può premere un tasto qualsiasi per accenderlo.
- Codici di errore :

Codice di guasto	Descrizione del guasto
Led1/Led2 Luce lampeggiante	Circuito sensore temperatura di congelamento
Led1/Led3 Luce lampeggiante	Sensore sbrinamento congelamento
Led2/Led4 Luce lampeggiante	Anomalia
Led1/Led4 Luce lampeggiante	Sensore temperatura ambiente

Impostazione della temperatura

- Ogni volta che si preme il pulsante di impostazione della temperatura A, l'impostazione della temperatura cambia una volta. Al termine dell'impostazione della temperatura, dopo 15 secondi il frigorifero funziona in base al valore impostato.
- Il regolamento dei turni è:



- Impostazione consigliata: -20°C/4°C

Tempo di uscita automatica del

supercongelatore: 24h

Blocco e sblocco

- Nessuna funzione di blocco o sblocco
- L'impostazione diventa effettiva 15 secondi dopo l'assenza di operazioni.

Impostazione della cella frigorifera

Conversione frigorifero-congelatore

- Tenere premuto il pulsante di regolazione della temperatura per 3 secondi per passare alla modalità di refrigerazione/congelamento.
- In modalità refrigerazione, l'indicatore è spento. In modalità congelamento, l'indicatore è acceso.

Quando la porta rimane aperta per 120 secondi, l'allarme si attiva finché la porta del congelatore non viene chiusa. È possibile premere anche un tasto qualsiasi per annullare il suono dell'allarme.

Modalità standby

- Tenere premuto il pulsante di standby per 10 secondi per accedere alla modalità standby. Tutte le funzioni sono disattivate e il display si spegne.
- In modalità standby, tenere premuto il pulsante di standby per 10 secondi per ripristinare il controllo normale.

Modalità super cool

- Modalità di ingresso:
In modalità frigorifero, premere il pulsante **B** finché l'icona 4 non si illumina.
- Modalità di uscita:
La modalità super cool esce automaticamente dopo un funzionamento di 360 minuti.

Modalità super congelatore

- Modalità di ingresso:
In modalità congelatore, premere il pulsante **B** finché l'icona 4 non si illumina.
- Modalità di uscita:
La modalità super cool esce automaticamente dopo 24 ore di funzionamento.

Nota: il test della capacità di congelamento del frigorifero deve essere effettuato in modalità Super freezer.

La funzione di supercongelamento è progettata per mantenere il valore nutrizionale degli alimenti nel congelatore. Può congelare gli alimenti nel minor tempo possibile. Se si desidera congelare una grande quantità di alimenti in una sola volta, si consiglia di attivare questa modalità e di inserire gli alimenti all'interno. In questo momento, la velocità di congelamento dello scomparto congelatore viene aumentata, consentendo di congelare rapidamente gli alimenti e di bloccarne efficacemente il valore nutrizionale.

Uso quotidiano

Il vostro congelatore è dotato di ripiani e cassetti con loghi per aiutarvi a conservare gli alimenti nel posto giusto.

Suggerimenti e consigli

- Questo congelatore è un apparecchio domestico adatto alla congelazione di alimenti come frutta, verdura, carne, ecc.
- Non utilizzarlo come apparecchio specializzato per la conservazione di prodotti che devono essere conservati secondo regole di temperatura rigide, come i medicinali, ecc.
- Si consiglia di riporre gli alimenti in contenitori sigillati prima di conservarli nel congelatore.
- Non collocare mai gli alimenti vicino all'uscita dell'aria per non ostacolare il flusso d'aria e congelare gli alimenti.
- Non mettere mai nel frigorifero liquidi volatili, infiammabili o esplosivi come solventi, alcol, acetone o benzina. C'è il rischio di esplosione.
- Non lasciate mai la porta aperta più del necessario.

Cubetti di ghiaccio

Questo apparecchio può accettare una o più vaschette per la produzione di cubetti di ghiaccio.

Suggerimenti per il congelamento

Per aiutarvi a ottimizzare il processo di congelamento, ecco alcuni consigli importanti:

- La quantità massima di cibo che è possibile congelare ogni 24 ore è riportata sulla targhetta identificativa.
- Il processo di congelamento dura 24 ore. Non aggiungere altri alimenti da congelare durante questo periodo.
- Congelare solo alimenti di buona qualità, freschi e adeguatamente lavati.
- Preparare gli alimenti in piccole porzioni per poterli congelare rapidamente e completamente e per poter scongelare successivamente solo la quantità necessaria.
- Avvolgere gli alimenti in fogli di alluminio o in involucri di polietilene a tenuta stagna.
- Non lasciare che gli alimenti freschi e non congelati tocchino quelli già congelati per evitare che la loro temperatura aumenti.
- I prodotti ghiacciati, se consumati subito dopo essere stati estratti dal vano congelatore, possono causare ustioni da gelo sulla pelle.
- Si consiglia di etichettare e datare ogni confezione congelata.
- Per ottenere più rapidamente i cubetti di ghiaccio, si consiglia di collocare le vaschette nel cassetto superiore.

Scongelamento degli alimenti

Prima di essere consumati, gli alimenti congelati o surgelati possono essere scongelati nel vano frigorifero o a temperatura ambiente, a seconda del tempo a disposizione.

Alcuni alimenti possono anche essere cucinati direttamente quando vengono estratti dal freezer, mentre sono ancora congelati. In questo caso, la cottura richiederà più tempo.

Importante! In caso di scongelamento accidentale, causato ad esempio da un'interruzione di corrente, consumare rapidamente gli alimenti scongelati. Non ricongelare mai gli alimenti scongelati.



Attenzione! Gli alimenti scongelati non possono essere sostituiti nel congelatore. Riponetelo in frigorifero e consumatelo rapidamente.

Ricongelare un prodotto scongelato favorisce la diffusione di batteri. Questo può diventare un pericolo per la salute se i batteri che si diffondono sono patogeni, in quanto possono causare intossicazioni alimentari più o meno gravi a seconda del tipo di batteri coinvolti. In caso di dubbio, cuocere l'alimento in questione.

Suggerimenti per la conservazione dei cibi surgelati

Per garantire prestazioni ottimali, attenersi alle seguenti istruzioni:

- Assicurarsi che gli alimenti congelati siano stati conservati correttamente dal rivenditore di alimenti.
- Assicuratevi che i cibi surgelati vengano trasportati rapidamente dal rivenditore al vostro congelatore.
- Non aprite la porta troppo spesso e non lasciatela aperta più del necessario.
- Una volta scongelati, gli alimenti si deteriorano rapidamente e non devono mai essere ricongelati.
- Non superare i tempi di conservazione indicati sull'alimento.

CURA E PULIZIA



Attenzione! Prima di qualsiasi intervento di manutenzione, staccare sempre la spina dell'apparecchio. Non tirare mai il cavo di alimentazione, ma solo la spina.

Pulizia

Per motivi di igiene, pulire regolarmente l'apparecchio (pareti laterali e accessori interni ed esterni).

Importante! Gli oli eterici e i solventi organici possono danneggiare le parti in plastica, ad esempio il succo di limone, l'acido butirrico o l'acido acetico.

- Non permettere che tali sostanze entrino in contatto con le parti dell'apparecchio.
- Non utilizzare detergenti abrasivi.
- Rimuovere gli alimenti dall'apparecchio. Conservare in un luogo fresco e ben coperto.
- Pulire l'apparecchio e gli accessori interni con un panno e acqua tiepida con una soluzione diluita di aceto bianco o bicarbonato. Non lavare gli accessori in lavastoviglie.
- Dopo la pulizia, sciacquare le superfici con acqua pulita e asciugarle.
- Una volta che tutto è asciutto, ricollegare l'apparecchio alla spina.
- Assicurarsi che l'acqua non penetri nell'alloggiamento della lampada e negli altri componenti elettrici.
- Pulire il condensatore con una spazzola almeno due volte l'anno. Questo vi aiuterà a risparmiare sui costi energetici e ad aumentare la produttività.

① **Non pulire mai l'apparecchio con un pulitore a vapore.**

Sostituzione della luce

Questo prodotto contiene una sorgente luminosa la cui classe di efficienza energetica è F.

La luce all'interno del frigorifero utilizza un LED. Per sostituirla, rivolgersi al servizio di assistenza o a un tecnico autorizzato.

Nella sezione "CONTATTI E INFORMAZIONI" troverete tutte le informazioni necessarie per contattare i nostri tecnici autorizzati e il nostro servizio post-vendita.

Risoluzione dei problemi



Attenzione! In caso di anomalie, scollegare l'apparecchio. Solo un elettricista qualificato o una persona competente può effettuare la ricerca dei guasti.

In caso di anomalie durante il funzionamento, controllare i seguenti punti prima di rivolgersi al nostro servizio di assistenza post-vendita autorizzato o a un professionista qualificato.

Problema	Possibile causa	Soluzioni
L'apparecchio non funziona	Il cavo di alimentazione non è collegato o è allentato.	Collegare il cavo di alimentazione.
	Il fusibile è bruciato o è difettoso.	Controllare il fusibile, se necessario sostituirlo.
	L'uscita è difettosa.	I malfunzionamenti elettrici devono essere riparati da un elettricista.
L'apparecchio si blocca o si raffredda troppo.	La temperatura è impostata troppo fredda	Portare temporaneamente il termostato su un'impostazione più calda.
Il cibo non è sufficientemente congelato.	La temperatura non è impostata correttamente.	Consultare la sezione relativa all'impostazione della temperatura.
	La porta è rimasta aperta per un periodo prolungato.	Aprite la porta solo quando è necessario.
	Nelle ultime 24 ore è stata inserita una grande quantità di cibo caldo nell'apparecchio.	Portare temporaneamente il termostato su un'impostazione più fredda.
	L'apparecchio è vicino a una fonte di calore.	Consultare la sezione relativa alla posizione di installazione
Forte accumulo di brina sulla guarnizione della porta.	La guarnizione della porta non fa tenuta.	Riscaldare con cautela le parti della guarnizione dello sportello che perdono con un asciugacapelli (su un'impostazione fredda). Allo stesso tempo, maneggiare la guarnizione riscaldata con le mani per garantire la tenuta dell'apparecchio.
Acqua sul pavimento.	Il foro di scarico dell'acqua è ostruito.	Consultare la sezione "Cura e pulizia".
Le superfici dell'apparecchio sono calde durante l'uso.	È normale. Le parti dello scambiatore di calore si trovano nelle pareti laterali.	Se necessario, indossare i guanti quando si toccano le pareti laterali.
Rumori insoliti	L'apparecchio non è in piano.	Regolare i piedini.
	L'apparecchio tocca la parete o altri oggetti.	Spostare leggermente l'apparecchio.
	Un componente, ad esempio un tubo, sul retro dell'apparecchio tocca un'altra parte dell'apparecchio o la parete.	Se necessario, piegare con cautela il componente per allontanarlo.
Elevata temperatura dell'involucro	Ciò è dovuto alla normale dissipazione del calore da parte del condensatore incorporato nell'involucro.	Quando l'involucro si riscalda a causa dell'elevata temperatura ambiente, di una quantità eccessiva di alimenti conservati o quando il compressore si arresta, assicurarsi che l'apparecchio sia ben ventilato per facilitare la dissipazione del calore.

Condensazione superficiale	La formazione di condensa all'esterno dell'apparecchio e sulle guarnizioni della porta del frigorifero è normale quando l'umidità ambientale è troppo elevata.	Eliminare la condensa con un panno asciutto.
Funzionamento prolungato del compressore	Un funzionamento prolungato del compressore è normale durante i mesi estivi, quando la temperatura ambiente è elevata. Stoccaggio di quantità eccessive di alimenti nell'apparecchio è normale	Gli alimenti devono essere raffreddati a temperatura ambiente prima di essere inseriti nell'apparecchio. Le porte vengono aperte troppo spesso.
Il serbatoio dell'acqua trabocca	Nello scomparto è presente una quantità eccessiva di alimenti o gli alimenti conservati contengono troppa acqua che provoca uno sbrinamento eccessivo. Le porte non sono state chiuse correttamente in modo che l'aria possa entrare, causando lo sbrinamento e un'alterazione della temperatura. conseguente aumento della quantità di acqua.	

① **Durante il normale funzionamento dell'apparecchio (ciclo di funzionamento del compressore, sbrinamento automatico, circolazione del gas refrigerante attraverso l'apparecchio, ecc.)**

 **Se non si riesce a trovare la causa dell'anomalia, rivolgersi al nostro servizio di assistenza tecnica autorizzato o a un professionista qualificato.**

CONTATTI E INFORMAZIONI

Relazioni con i clienti

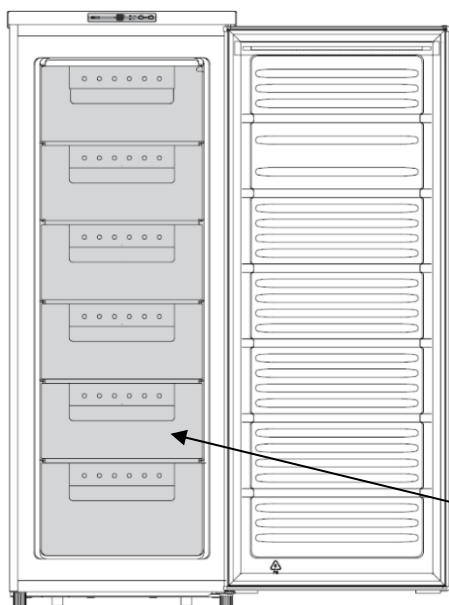
Per ulteriori informazioni sui nostri prodotti o per contattarci, vi preghiamo di contattarci:

- Visitate il nostro sito web: www.brandt.com

Assistenza e riparazioni.

Qualsiasi riparazione dell'apparecchio deve essere effettuata da un professionista qualificato e accreditato a lavorare su questo marchio.

Al momento del contatto, indicare i riferimenti completi dell'apparecchio (modello, tipo, numero di serie). Queste informazioni sono riportate sulla targhetta identificativa situata in basso a sinistra del congelatore.



Riferimento	
Numero di serie	
Tipo	
Modello	
Servizio di riferimento	



L'elenco dei centri di assistenza autorizzati è disponibile sul nostro sito web www.brandt.com This che consente anche di accedere alle informazioni sui ricambi.

Parti di ricambio originali

Durante la manutenzione, chiedere che vengano utilizzati solo ricambi originali.

La durata minima per la messa a disposizione dei pezzi di ricambio elencati nel Regolamento Europeo 2019-2019-EU e accessibili in particolare all'utente dell'apparecchio è di 10 anni nei termini stabiliti dal suddetto regolamento.



Garanzia

Per usufruire della garanzia, rivolgersi al proprio rivenditore. Il produttore non offre alcuna garanzia commerciale per l'apparecchio di refrigerazione.