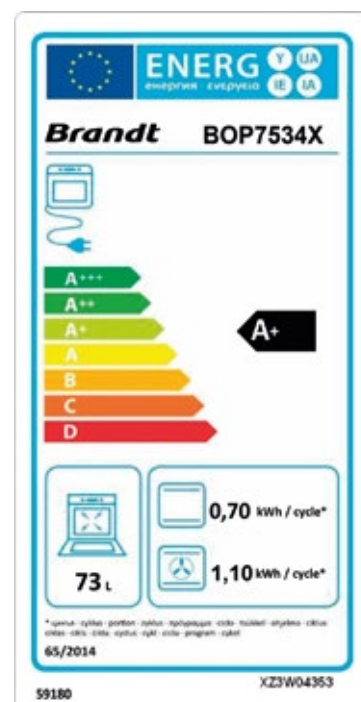
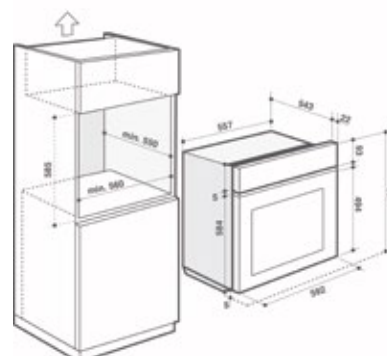


HORNO BOP7534X

Brandt
Contigo, siempre

| Características | |
|----------------------------------------------------------------------------------------------------------------------------|----------------------|
| Tipo de instalación | Integración |
| Modo de cocción | Multifunción+cocción |
| Tipo de limpieza | Pirolítica |
| Acabado | Inox y cristal negro |
| Tipo de energía | Electricidad |
| Controladores | 1 |
| Tipo de puerta | Abatible |
| Conectividad | No |
| Índice de Eficiencia Energética (IEE) (kWh) | 81,4 |
| Clase de eficiencia energética | A+ |
| Potencia del grill (W) | 2100 |
| Consumo de energía en modo convencional (kWh) | 0,7 |
| Consumo de energía en modo convección forzada (kWh) | 1,1 |
| Consumo en espera (W) | 0,79 |
| Volumen de la cavidad (L) | 73 |
| Dimensiones de la cavidad AlxAnxPr (mm) | 382X474X405 |
| Cavidad | Esmaltada |
| Iluminación cuando se abre la puerta | Sí |
| Nº de funciones de cocción: Tradicional, ventilada, ECO, Gril, Carnes, Pescado, Pirolisis 2H, Pirolisis ECO, Pirolisis 39' | 9 |
| Tipo de soportes | Hilos cromados |
| Número de rejillas | 1 |
| Tipo de rejillas | Seguridad plana |
| Número de platos y fuentes | 1 |
| Tipo de platos y fuentes | 1 plato 45 mm |
| Asador | No |
| Sistema de seguridad | Parada automática |
| Tipo de puerta | Puerta fría |
| Potencia eléctrica máxima (kW) | 3.385 |
| Fusible (A) | 16 |
| Voltaje (V) | 220-240 |
| Frecuencia (Hz) | 50/60 |
| Dimensiones del producto AlxAnxPr (mm) | 596X592X544 |
| Dimensiones del producto embalado AlxAnxPr (mm) | 670X640X660 |
| Dimensiones integración AlxAnxPr (mm) | 585X560X550 |
| Longitud del cable eléctrico (cm) | 115 |
| Tipo de enchufe | Sin enchufe |
| Peso neto (kg) | 37 |
| Peso bruto (kg) | 38,6 |



Código EAN: 3660767975521

BRANDT ESPAGNE SLU-Plz. Carlos Trías Bertrán, 4 - 28020 - Madrid