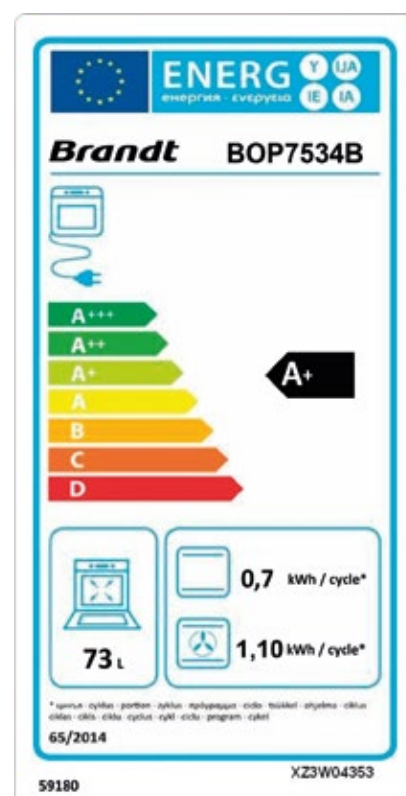
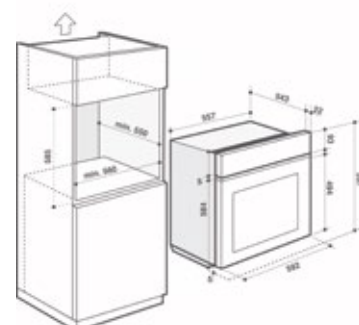


# HORNO BOP7534B

**Brandt**  
Contigo, siempre

Características	
Tipo de instalación	Integración
Modo de cocción	Multifunción+cocción
Tipo de limpieza	Pirolítica
Acabado	Cristal negro
Tipo de energía	Electricidad
Controladores	1
Tipo de puerta	Abatible
Conectividad	No
Índice de Eficiencia Energética (IEE) (kWh)	81,4
Clase de eficiencia energética	A+
Potencia del grill (W)	2100
Consumo de energía en modo convencional (kWh)	0,7
Consumo de energía en modo convección forzada (kWh)	1,1
Consumo en espera (W)	0,79
Volumen de la cavidad (L)	73
Dimensiones de la cavidad AlxAnxPr (mm)	382X474X405
Cavidad	Esmaltada
Iluminación cuando se abre la puerta	Sí
Nº de funciones de cocción: Tradicional, ventilada, ECO, Grill, Carnes, Pescado, Pirolisis 2H, Pirolisis ECO, Pirolisis 39'	9
Tipo de soportes	Hilos cromados
Número de rejillas	1
Tipo de rejillas	Seguridad plana
Número de platos y fuentes	1
Tipo de platos y fuentes	1 plato 45 mm
Asador	No
Sistema de seguridad	Parada automática
Tipo de puerta	Puerta fría
Potencia eléctrica máxima (kW)	3.385
Fusible (A)	16
Voltaje (V)	220-240
Frecuencia (Hz)	50/60
Dimensiones del producto AlxAnxPr (mm)	596X592X544
Dimensiones del producto embalado AlxAnxPr (mm)	670X640X660
Dimensiones integración AlxAnxPr (mm)	585X560X550
Longitud del cable eléctrico (cm)	115
Tipo de enchufe	Sin enchufe
Peso neto (kg)	37
Peso bruto (kg)	38,6



Código EAN: 3660767976092

BRANDT ESPAGNE SLU-Plz. Carlos Trías Bertrán, 4 - 28020 - Madrid