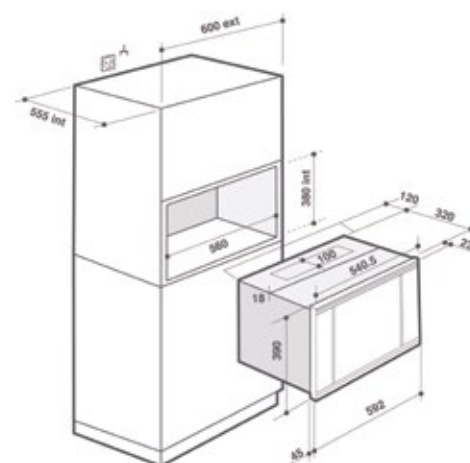


# HORNO MICROONDAS BMS7112X

**Brandt**  
Contigo, siempre

Características	
Tipo de instalación	Integración
Solo horno microondas tipo	MO
Acabado	Inox y cristal negro
Tipo de comandos	Control táctil
Pantalla LED	Sí
Funciones: Apertura de Puerta - Cancelación - Parada de Bandeja - Descongelación - MO - Inicio - Encendido - Parada	8
Temporizador (minutos)	60
Apertura	Lateral
Iluminación interior	Sí
Conectividad	No
Potencia máxima en MO (W)	1550
Energía restaurada MO (W)	900
Volumen de la cavidad (L)	26
Dimensiones de la cavidad AlxAnxPr (mm)	206X368X328
Cavidad	Acero inoxidable
Número de salidas de onda	2
Diámetro del plato giratorio (cm)	30
Tocadiscos desmontable	Sí
Nº de funciones de cocción: 900W/700W/500W/350W, Auto cocción (verduras, carne, pescado, descongelar)	5
Sistemas de seguridad	Bloqueo electrónico para niños
Fusible (A)	10
Voltaje (V)	220-240
Frecuencia (Hz)	50
Dimensiones del producto AlxAnxPr (mm)	390X592X480
Dimensiones del producto embalado AlxAnxPr (mm)	470X650X500
Dimensiones integración AlxAnxPr (mm)	380X560X550
Longitud del cable eléctrico (cm)	130
Tipo de enchufe	CE
Peso neto (kg)	19,4
Peso embalado (kg)	21,1



Código EAN: 3660767989863