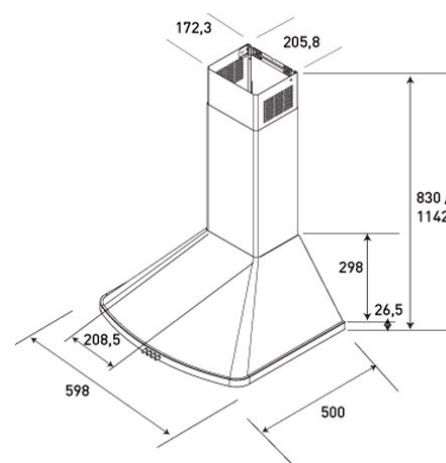


CAMPANA AD1516X

Brandt
Contigo, siempre

Características	
Tipo	Decorativa
Color	Inox
Ancho	60 cm
Clasificación de eficacia de filtrado	C
Clasificación energética	B
Clasificación de eficacia fluidomecánica	B
Nivel sonoro Min. / Max.	59 / 69 dBA
Prestaciones	
Motor	1 (190 W)
Velocidades	3
Mandos mecánicos	Sí
Caudal de aire a la velocidad mínima de escape	362 m ³ /h
Caudal de aire a la velocidad máxima de escape	611 m ³ /h
Iluminación independiente	Sí
2 lámparas LED	4 W
Filtros de grasa (Casete metálico)	2
Filtro de carbono suministrado de serie	Sí
Válvula antirretorno	Sí
Datos técnicos	
Tensión	220-240 V
Frecuencia	50 Hz
Amperios	10 A
Dimensiones	
Dimensiones A x An x P (sin chimenea)	80 x 600 x 500 mm
Dimensiones A x An x P Embalaje	560 x 735 x 410 mm
Altura de chimenea Min. / Max.	500 / 980 mm
Peso Neto / Embalado	14,5 / 17 kg

Código EAN: 3660767940192



ENERG Y IJA
енергия · ενέργεια
IE IA

BRANDT
AD1046X

A+++

A++

A+

A

B

C

D

C

91

kWh/annum

ABCDEF

ABCDEF

ABCDEF

64dB

65/2014