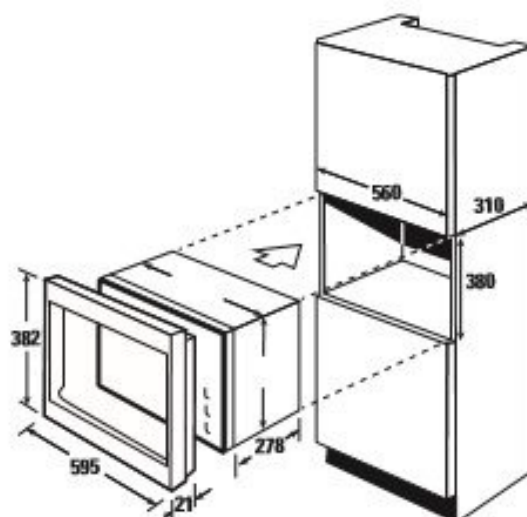
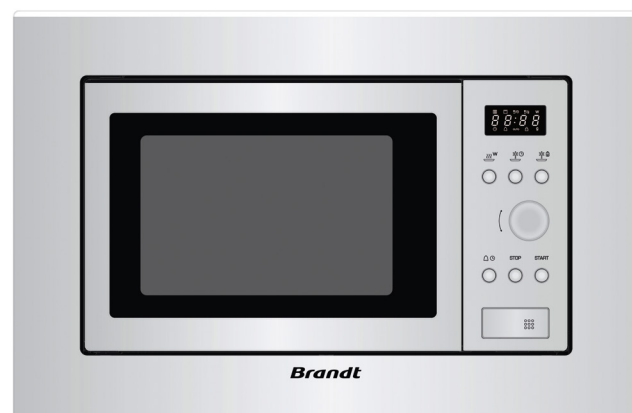


# HORNO MICROONDAS BMS6112X

**Brandt**  
Contigo, siempre

Características	
Color	Inox
Capacidad	17 L
Pantalla digital	Sí
Integrable	Sí
Cavidad Inox	Sí
Plato giratorio extraíble	24,5 cm
Iluminación interior	24 W
Prestaciones	
Programación electrónica	Sí
Quattro Pulse	Sí
Datos técnicos	
Tensión	220-240 V
Frecuencia	50 Hz
Amperios	10 A
Potencia	700 W
Potencia total	1050 W
Dimensiones	
Dimensiones A x An x F	38 x 56 x 31 cm
Dimensiones de integración A x An x F	58,5 x 56 x 55 cm
Dimensiones del producto embalado A x An x F	44,5 x 65 x 40,4 cm
Peso neto / bruto	16 / 18 Kg



Código EAN: 3660767955219