

# Brandt

ES MANUAL DE UTILIZACIÓN  
EN GUIDE TO INSTALLATION  
FR GUIDE D'UTILISATION  
CZ NÁVOD K POUŽITÍ  
DK INSTALLATIONSVEJLEDNING  
AR دليل التركيب

Campana extractora decorativa  
Decorative Hood  
Hotte décorative  
Extrakční dekorativní zvon  
Dekorativ emhætte  
شفاطة للديكور



# Brandt

**ES** 2

*Estimado/a cliente/a,*

**EN** 25

*Acaba de adquirir una campana BRANDT y se lo agradecemos.*

**FR** 47

*En este aparato hemos puesto toda nuestra pasión y nuestros conocimientos técnicos para que responda lo mejor posible a sus necesidades. Innovador y eficaz, lo hemos diseñado para que también sea siempre fácil de utilizar.*

**CZ** 69

**DK** 91

*También hallará en la gama de productos BRANDT, un amplio surtido de hornos, hornos de microondas, mesas de cocción, campanas extractoras, lavavajillas, lavadoras, secadoras, refrigeradores y congeladores que podrá coordinar con su nueva campana BRANDT;*

**AR** 113

*Por supuesto, con la permanente inquietud de satisfacer lo mejor posible sus exigencias respecto de nuestros productos, nuestro servicio de atención al cliente está a su disposición y a su escucha para responder a todas sus preguntas o sugerencias (datos al final de este folleto).*

*Y también conéctese a nuestra página [www.Brandt.com](http://www.Brandt.com) en la que encontrará todos nuestros productos, así como informaciones útiles y complementarias.*

**BRANDT**

[www.brandt.com](http://www.brandt.com)

*Con el objetivo de mejorar constantemente nuestros productos, nos reservamos el derecho de efectuar modificaciones en sus características técnicas, funcionales o estéticas vinculadas con los avances técnicos.*



**Importante:**

*Antes de poner en marcha su aparato, lea atentamente este manual de instalación y utilización para familiarizarse lo más rápidamente posible con su funcionamiento.*

1 / A LA ATENCIÓN DEL USUARIO	
• Consignas de seguridad _____	4
• Conservación del medio ambiente _____	10
• Descripción del aparato _____	11
2 / INSTALACIÓN DEL APARATO	
• Utilización en versión evacuación _____	12
• Utilización en versión reciclaje _____	12
• Conexión eléctrica _____	13
• Montaje de la campana extractora _____	14
• Montaje de la chimenea	
◦ Evacuación exterior _____	15
◦ Reciclaje _____	16
3 / UTILIZACIÓN DEL APARATO	
• Descripción de los mandos _____	17
4 / MANTENIMIENTO Y LIMPIEZA DEL APARATO	
• Limpieza de los filtros modulares _____	18
• Cambio del filtro de carbono _____	18
• Limpieza de la superficie exterior _____	19
• Cambio de la bombilla _____	19
• Mantenimiento del aparato _____	20
5 / ANOMALÍAS DE FUNCIONAMIENTO _____	21
6 / SERVICIO TÉCNICO _____	22

**Importante**

*Conserve este manual con el aparato. Si debe vender o ceder el aparato a otra persona, asegúrese de que el manual de utilización va con él. Por favor, lea estos consejos antes de instalar y utilizar el aparato. Han sido redactados pensando en su seguridad y la de los demás.*

**Seguridad y precauciones importantes**

Este manual también está disponible en el sitio Internet de la marca Brandt.

Por favor lea estos consejos antes de instalar y utilizar su aparato. Han sido redactados para su seguridad y la de los demás. Conserve este manual de utilización con su aparato. Si el aparato tuviera que venderse o cederse a otra persona, cerciórese de que el manual de utilización lo acompañe.

- Con el objeto de una mejora constante de nuestros productos, nos reservamos el derecho a aportar a sus características técnicas, funcionales o estéticas cualesquiera modificaciones de sus características vinculadas a la evolución técnica.
- Con el fin de encontrar fácilmente en el futuro las referencias de su aparato, le aconsejamos anotarlos en la página "Servicio Consumidores".

### **Precauciones importantes**

- Este aparato ha sido diseñado para ser utilizado por particulares en su lugar de vivienda. No lo utilice con fines comerciales o industriales o para otros objetivos distintos a aquellos para los que ha sido diseñado.
- En el momento de la recepción del aparato, desembálelo o hágalo desembalar inmediatamente. Verifique su aspecto general. Realice las eventuales reservas por escrito en la orden de entrega de la que conserva un ejemplar.
- Este aparato puede ser utilizado por niños de al menos 8 años y por personas que tengan capacidades físicas, sensoriales o mentales reducidas o privadas de experiencia o de conocimiento, si son correctamente supervisadas o si se les ha proporcionado instrucciones relativas a la utilización del aparato en total seguridad y si se han comprendido los riesgos que se corren. Los niños no deben jugar con el aparato. La limpieza y el mantenimiento por el usuario no deben ser efectuados por los niños sin supervisión.

- Atención: Las partes accesibles de este aparato pueden calentarse cuando se utiliza con aparatos de cocción.

### **Riesgos eléctricos**

- Antes de acceder a los bornes de conexión, deben desconectarse todos los circuitos de alimentación. Si el cable de alimentación está dañado, se le debe hacer reemplazar por el fabricante, su servicio de postventa o una persona que tenga una cualificación similar, para evitar un riesgo de peligro.
- La desconexión puede obtenerse previendo un enchufe de toma de corriente accesible o incorporando un interruptor en las canalizaciones fijas de acuerdo con las reglas de instalación.
- No modifique o no intente modificar las características de este aparato. Esto representaría un peligro para usted.
- Las reparaciones deben ser efectuadas exclusivamente por un especialista autorizado.
- Siempre desconecte la campana extractora antes de proceder a su limpieza o a su mantenimiento.

- Nunca utilice aparatos de vapor o de alta presión para limpiar su aparato (exigencias relativas a la seguridad eléctrica).
- La desconexión puede obtenerse previendo un enchufe de toma de corriente accesible o incorporando un interruptor en las canalizaciones fijas de acuerdo con las reglas de instalación.
- No modifique o no intente modificar las características de este aparato. Esto representaría un peligro para usted.
- Las reparaciones deben ser efectuadas exclusivamente por un especialista autorizado.
- Siempre desconecte la campana extractora antes de proceder a su limpieza o a su mantenimiento.
- Nunca utilice aparatos de vapor o de alta presión para limpiar su aparato (exigencias relativas a la seguridad eléctrica).

### **Riesgo de asfixia**

- Deben respetarse las reglamentaciones concernientes a la evacuación del aire. El aire no debe enviarse por un conducto utilizado para evacuar los humos de aparatos que utilicen gas u otro combustible (no se aplica a los aparatos que expulsan únicamente aire en la estancia).

- Debe preverse una ventilación adecuada de la estancia cuando se utilice simultáneamente una campana extractora de cocina con aparatos que utilizan gas u otro combustible (no se aplica a los aparatos que expulsan únicamente aire en la estancia).

### **Riesgos de incendio**

- Está prohibido flamear alimentos o hacer funcionar hogares a gas sin recipientes de cocción debajo de la campana extractora (las llamas aspiradas correrían el riesgo de deteriorar el aparato).
- Las frituras efectuadas debajo del aparato deben ser objeto de una vigilancia constante. Los aceites y grasas llevados a muy altas temperaturas pueden incendiarse.
- Respete la frecuencia de limpieza y reemplazo de los filtros. La acumulación de depósitos de grasa corre el riesgo de causar un incendio.
- El funcionamiento encima de un hogar de combustible (madera, carbón...) no está autorizado.



- Cuando la campana extractora de cocina se coloca encima de un aparato a gas, la distancia mínima entre la parte de la encimera y la parte inferior de la campana extractora debe ser de al menos 70 cm. Si las instrucciones de la encimera instalada debajo de la campana extractora especifican una distancia mayor a 70 cm, ésta debe tenerse en cuenta.mantenimiento.

**Atención**

*Si la cocina calienta con un aparato conectado a una chimenea (por ejemplo, una estufa), se debe instalar la campana en versión reciclaje. No utilice la campana sin los filtros modulares.*

*Hay que prever una ventilación adecuada cuando se utilice una campana extractora de cocina al mismo tiempo que otros aparatos que funcionen con gas u otro combustible.*

**• PROTECCIÓN DEL MEDIO AMBIENTE**

– Los materiales utilizados para el embalaje de este aparato son reciclables. Participe en su reciclaje y contribuya así a conservar el medio ambiente tirándolos a los contenedores municipales previstos para ellos.

– Su aparato también contiene materiales reciclables, por lo que está marcado con este logotipo que le indica que los aparatos desechados no deben mezclarse con otros residuos. Actuando así, el reciclaje de los aparatos que organiza su fabricante se efectuará en las mejores condiciones posibles, de acuerdo con la directiva europea 2002/96/CE sobre los residuos de equipos eléctricos y electrónicos. Consulte en su ayuntamiento o a su vendedor para conocer dónde se encuentran los puntos de recogida de aparatos desechados más cercanos a su domicilio.



– Le damos las gracias por su colaboración en la protección del medio ambiente.

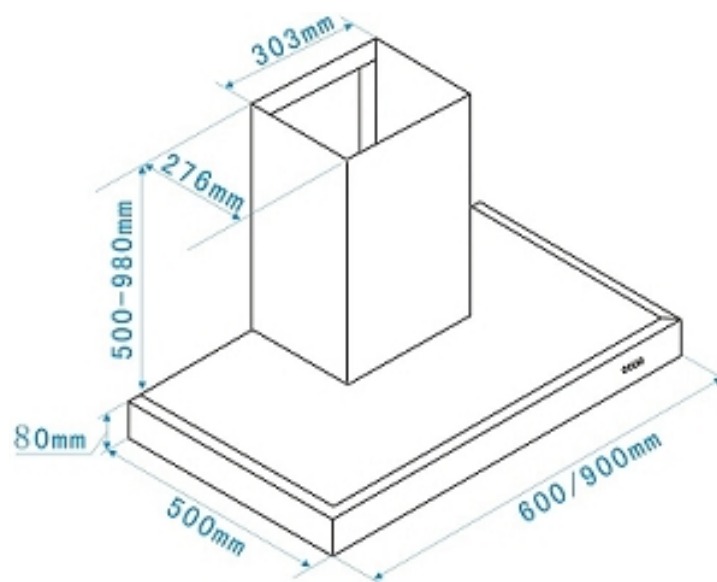
**Atención**

*La instalación está reservada a los instaladores y técnicos cualificados.*

**Atención**

*Antes de utilizar por primera vez el filtro modular, retire la película protectora.*

• DESCRIPCIÓN DEL APARATO



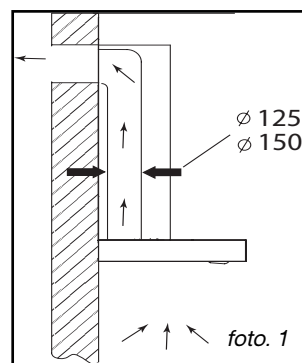
- El aparato debe estar desconectado al instalarlo o al realizar cualquier intervención en él.
- Compruebe que la tensión de la red corresponde a la tensión indicada en la placa de características que se encuentra en el interior de la campana.
- Si la instalación eléctrica de su campana obliga a efectuar una modificación para poder conectar el aparato, llame a un electricista cualificado.
- Si la campana se utiliza en versión evacuación, no conecte el aparato a un conducto de evacuación de humos de combustión (caldera, chimenea, etc.) o a una VMC (ventilación mecánica controlada).
- El conducto de evacuación, sea cual sea, no debe desembocar en los bajos del tejado.
- Instale la campana a una distancia de seguridad de al menos 70cm de la placa de cocción eléctrica, de gas o mixta.

### • UTILIZACIÓN EN VERSIÓN EVACUACIÓN

Si tiene una salida hacia el exterior

(foto 1)

Su campana se puede conectar a ella mediante un conducto de evacuación ( $\varnothing$  mínimo 125 mm, esmaltado, de aluminio o de material ininflamable). Si el conducto tiene un diámetro inferior a 125 mm, **pase obligatoriamente al modo reciclaje**.



### • UTILIZACIÓN EN VERSIÓN RECI-CLAJE

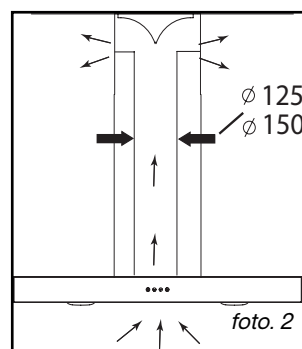
Si no tiene una salida al exterior

(foto. 2)

Todos nuestros aparatos presentan la posibilidad de funcionar en modo reciclaje.

En ese caso, añada un filtro de carbono activo que retendrá los olores.

(ver Capítulo 4: Cambio del filtro de carbono)



#### Consejo para economizar energía

Para que su aparato funcione en las mejores condiciones, reduzca al mínimo el número de codos y la longitud del conducto.

### • CONEXIÓN ELÉCTRICA

Al efectuar la instalación y las operaciones de mantenimiento, el aparato deberá estar desconectado de la red eléctrica y los fusibles estarán cortados y quitados.

La conexión eléctrica se deberá realizar antes de colocar el aparato en el mueble.

Compruebe que:

- la potencia de la instalación es suficiente,
- las líneas de alimentación están en buen estado,
- el diámetro de los cables es conforme con las normas de instalación.



#### **Atención**

*Este aparato se suministra con un cable de alimentación H 05 VVF a 3 conductores de 0,75 mm<sup>2</sup> (neutro, fase y tierra) que se debe conectar a la red de 220 - 240 V - monofásica mediante una toma de corriente normalizada CEI 60083 que deberá estar accesible una vez efectuada la instalación, de acuerdo con las normas de instalación.*

*No asumiremos ninguna responsabilidad en caso de producirse un accidente debido a una toma de tierra inexistente o incorrecta. El fusible de su instalación deberá ser de 10 ó 16 A. Si el cable de alimentación estuviera dañado, llame al servicio posventa para evitar todo peligro.*



#### **Atención**

*Si necesita modificar la instalación eléctrica de su habitación para poder conectar el aparato, llame a un electricista cualificado.*



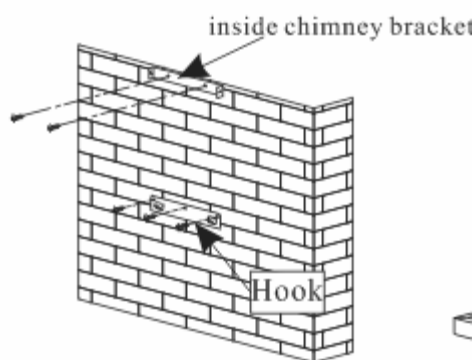
#### **Atención**

*Si la campana tiene cualquier anomalía, desconecte el aparato o quite el fusible correspondiente a la línea de conexión del aparato.*

## • MONTAJE DE LA CAMPANA EXTRACTORA

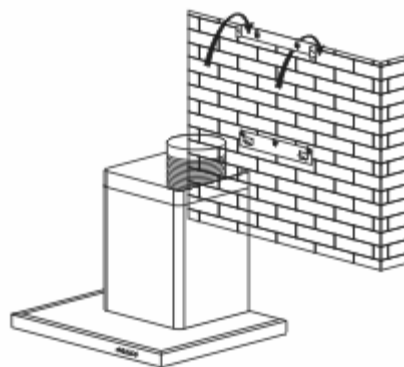
**⚠ Atención**  
 La instalación debe ser conforme a las normativas vigentes para la ventilación de los locales. En Francia, dichas normativas vienen indicadas en el DTU 61.1 del CSTB. En particular, el aire evacuado no debe ser enviado un conducto utilizado para evacuar el humo de aparatos que utilicen gas u otro combustible. Los conductos en desuso sólo pueden ser utilizados con el acuerdo de un especialista competente.

La distancia mínima entre la zona de cocción y la parte más baja de la campana debe ser por lo menos de 70 cm. Si las instrucciones de la placa instalada bajo la campana indicaran una distancia mayor que 70 cm, es ésta la que se deberá tener en cuenta.



### Fijación en la pared:

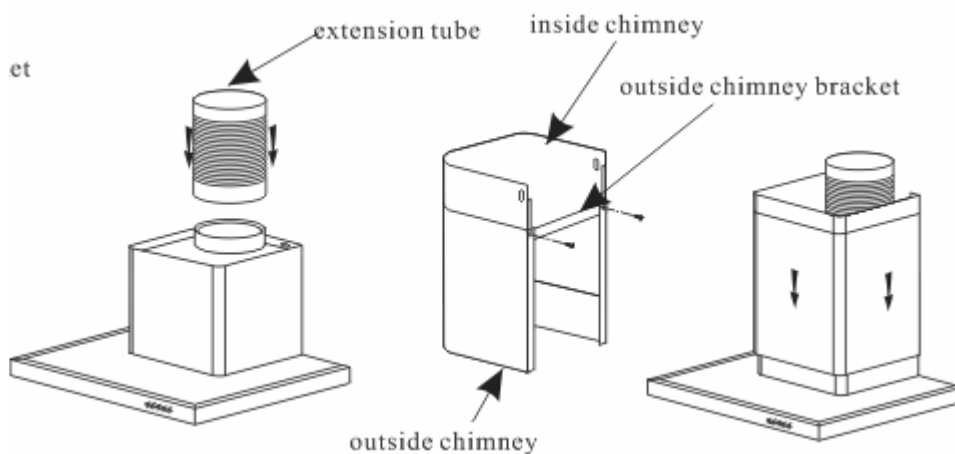
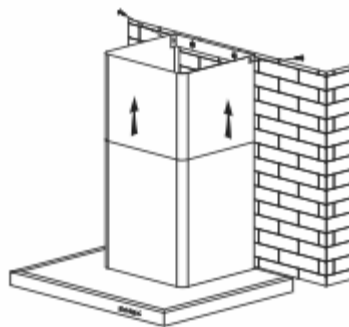
- Dibuje una línea sobre el muro, centrada, y de la vertical de su plan de cocción
- Dibuje sobre el muro los 3 agujeros que necesita taladrar utilizando el gancho de suspensión de la campana, proporcionado y respetando la distancia recomendada (pieza A de la fig. 1)
- Taladre los 3 agujeros de 8 mm en la ubicación adecuada y introduzca las espigas
- Enrosque el soporte para fijación de la campana-9 garantizando que esté totalmente nivelado (pieza A de la fig. 1)
- Antes de colgar la campana, montar la válvula de retención sobre la salida del motor
- Enrosque la funda extensible (no incluida) para evacuación sobre la salida del motor sin obstaculizar los movimientos de la válvula de retención.(fig. 3)
- Coloque y conecte el cuerpo de la campana sobre este soporte con los tornillos previstos incluidos (pieza C de la fig. 2)



• **MONTAJE DE LA CHIMENEA**

• **Evacuación exterior**

- Calcule la altura final para enroscar el estribo en U del soporte de la chimenea (pieza B de la fig. 1)
- Marque 2 agujeros en el lugar adecuado
- Taladre los 2 agujeros de 8 mm y enrosque la brida de soporte de la chimenea prestando atención para que esté bien en el eje de la campana (pieza B de la fig. 1)
- Enrosque la horquilla plana a la parte trasera de la parte inferior de la chimenea (pieza C de la fig. 4)
- Coloque las 2 chimeneas sobre la campana (fig. 5)
- Conecte la funda a la salida del aire hacia el exterior
- Realice la conexión eléctrica de la campana por medio del cable de alimentación
- Levante la chimenea superior hasta el límite máximo y fíjela a la horquilla con la ayuda de los tornillos



• **Reciclaje**

- Calcule la altura final para insertar la brida de soporte de la chimenea (pieza B de la fig. 1)
- Marque 2 agujeros en un lugar adecuado
- Taladre los 2 agujeros de 8 mm y enrosque la brida de soporte de la chimenea prestando atención para que esté bien en el eje de la campana (pieza B de la fig. 1)
- Enrosque la horquilla plana a la parte trasera de la parte inferior de la chimenea (pieza C de la fig. 4)
- Instale el adaptador de funda sobre el deflector (fig. 8)
- Conecte la funda extensible *al deflector*
- Coloque la chimenea compuesta por 2 partes sobre la campana (fig. 5)
- Instale el deflector (fig. 8) en la chimenea superior al nivel de las aberturas de ventilación (fig. 6)
- Realice la conexión eléctrica de la campana por medio del cable de alimentación
- Levante la chimenea superior hasta el límite máximo y la fije a la horquilla con la ayuda de 2 tornillos

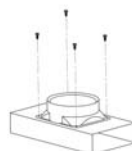


foto 12

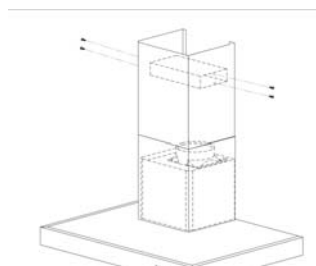
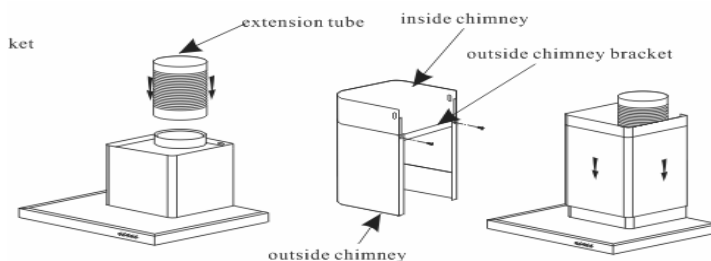
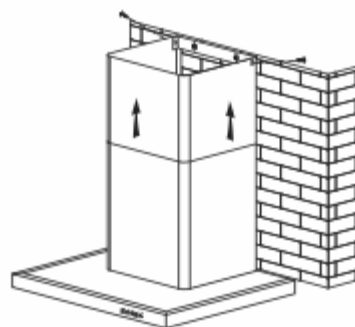


foto.13



**Consejo**

Para conseguir una utilización óptima del aparato, le aconsejamos conectarlo a un conducto de 150 mm de diámetro (no suministrado). Limitar al máximo el número de codos y la longitud del conducto. Si la campana funciona en evacuación exterior, es conveniente asegurarse de que llegue aire suficiente para que no se cree depresión en la habitación.



**Atención**

No utilizar herramientas para retirar el film protector



• **DESCRIPCIÓN DE LOS MANDOS**

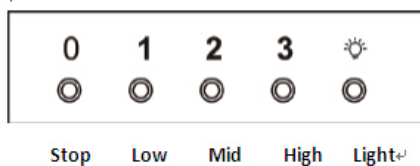
1.Presionando el botón Stop (Parar) el motor se parara.

2.Presionando el botón Low (Baja), el avisador sonara una vez y el motor funcionara a velocidad baja.

3.Presionando el botón Mid (Media), el avisador sonara una vez y el motor funcionara a velocidad media.

4.Presionando el botón High (Alta), el avisador sonara una vez y el motor funcionara a velocidad alta.

5.Presionando el botón Light (Luz), las dos luces se encenderán. Presionandolo de nuevo, la luz se apagará.



**Consejo para economizar energía**

*Adapte la velocidad al modo de cocción y al número de utensilios de cocina. Utilice, de preferencia, los fuegos posteriores de su tabla de cocción.*

**Atención**

Desconecte el aparato antes de proceder al mantenimiento y limpieza del aparato. Un mantenimiento periódico es una garantía de buen funcionamiento, buen rendimiento y duración.

**Atención**

No respetar las instrucciones de limpieza del aparato y los filtros puede ocasionar incendios. Respete estrictamente las instrucciones de mantenimiento.

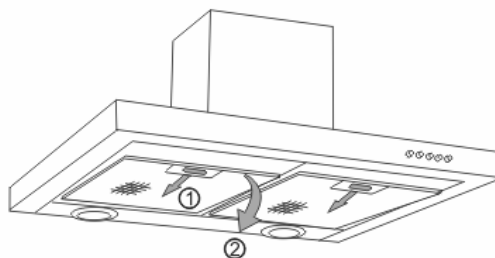
### • LIMPIEZA DE LOS FILTROS MODULARES

Se deben limpiar cada 30 horas de utilización o aproximadamente una vez al mes como mínimo. La limpieza se puede hacer en el lavavajillas, en posición vertical.

Utilice un cepillo, agua caliente y un detergente suave. Aclárelos y séquelos con cuidado antes de volverlos a colocar.

#### • Desmontaje del filtro modular

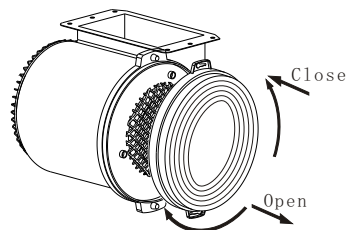
- Gire el asa integrada del filtro modular.
- Incline el filtro modular hacia abajo.



### • CAMBIO DEL FILTRO DE CARBONO (en opción)

Cámbielo cada 120 horas de utilización aproximadamente.

- Quite los filtros modulares
- Gire el filtro de carbono para retirarlo
- Haga la operación contraria para colocar un nuevo filtro
- Vuelva a poner los filtros modulares



- **LIMPIEZA DE LA SUPERFICIE EXTERIOR**

Para limpiar el exterior de la campana extractora utilice agua con jabón; no utilice cremas para fregar, ni detergentes corrosivos, ni estropajos o cepillos. Séquela con un trapo húmedo y suave.

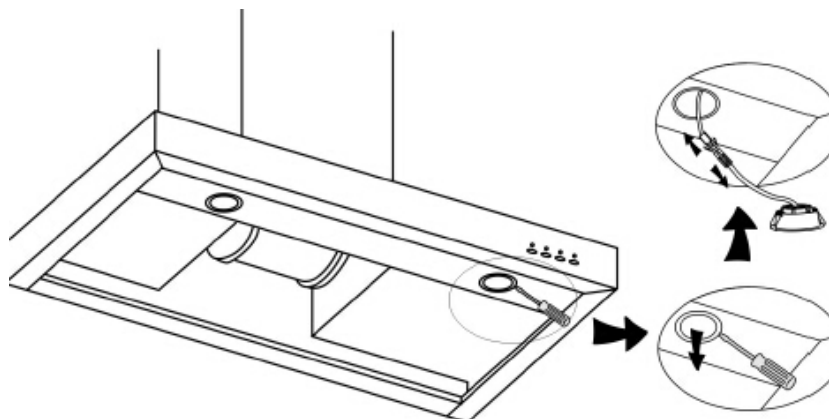
- **CAMBIO DE LA BOMBILLA**

**Atención**

*Antes de realizar cualquier intervención, deberá dejar la campana sin tensión, bien desenchufándola o bien accionando el disyuntor.*

**Modelo con bombilla LED**

- Quite la tulipa
- Cambie la bombilla LED
- Vuelva a colocar el conjunto realizando las operaciones en sentido inverso.



**Atención**

Antes de realizar cualquier intervención, deberá dejar la campana sin tensión, bien desenchufándola o bien accionando el disyuntor.

- **MANTENIMIENTO DEL APARATO**

MANTENIMIENTO	QUÉ DEBE HACER	PRODUCTOS/ACCESORIOS A EMPLEAR
Carcasa y accesorios	No utilice nunca estropajos metálicos, productos abrasivos o cepillos demasiado duros.	Para limpiar el chasis y ojo de buey de iluminación, utilice exclusivamente productos de limpieza del comercio diluidos en agua, aclare después con agua y seque con un trapo suave.
Filtro modular	Este filtro retiene los vapores grasos y el polvo. Es el elemento que garantiza una parte importante de la eficacia de la campana. Si hubiera manchas persistentes, utilice una crema no abrasiva y aclare con agua limpia.	Límpielo con un producto de limpieza del comercio, aclárela abundantemente y séquela. La limpieza se puede hacer en el lavavajillas, en posición vertical <b>(No poner en contacto con la vajilla sucia o con cubiertos de plata)</b>
Filtro carbono activo	Este filtro retiene los olores y se debe cambiar al menos una vez al año, en función de su uso. Pida estos filtros a su vendedor (con la referencia indicada en la placa de características que se encuentra en el interior de la campana) y anote la fecha del cambio.	

Para mantener el aparato en buen estado, le recomendamos que utilice los productos de mantenimiento Clearit.



**Los conocimientos y la experiencia de los profesionales al servicio de los particulares**

Clearit le propone productos profesionales y soluciones adecuadas para el mantenimiento cotidiano de sus aparatos electrodomésticos y su cocina.

Los podrá encontrar a la venta en su distribuidor habitual, junto con toda una línea de productos accesorios y consumibles.

SINTOMAS	SOLUCIONES
La campana no funciona ...	Compruebe que : <ul style="list-style-type: none"><li>• no hay un corte de corriente.</li><li>• se ha seleccionado una velocidad.</li></ul>
El rendimiento de la campana es insuficiente...	Compruebe que : <ul style="list-style-type: none"><li>• la velocidad del motor que ha seleccionado es suficiente para la cantidad de humo y el vapor de agua producido.</li><li>• la cocina esta suficientemente ventilada para que pueda entrar aire.</li><li>• el filtro de carbono no esta gastado (campana en version reciclaje).</li></ul>
La campana se ha parado mientras estaba funcionando.	Compruebe que : <ul style="list-style-type: none"><li>• no hay un corte de corriente.</li><li>• no se ha activado el dispositivo de corte omnipolar.</li></ul>

Las intervenciones que requiera la máquina deberán ser efectuadas:

- por el revendedor,
- o por cualquier profesional cualificado depositario de la marca.

Al llamar, mencione la referencia completa de la máquina (modelo, tipo y número de serie).

Estos datos figuran en la placa de identificación situada en la máquina.

**ES 7 / Información sobre diseño ecológico/Ficha técnica de producto**

Este dispositivo cumple con los reglamentos delegados (UE) 65/2014 y 66/2014 de la Comisión Europea sobre los requisitos de diseño ecológico y etiquetado energético de las campanas extractoras.

	Símbolo	Valor	Unidad
Marca	<b>Brandt</b>		
Número de modelo	<b>AD1516X</b>		
Consumo de energía anual	AEC	88.2	kWh/annum
Índice de eficiencia energético	EEi	78.3	-
Índice de eficiencia de dinámica de fluidos	FDE	17.7	-
Índice de eficiencia de iluminación	LE	48.1	-
Eficiencia de filtración de grasa	GFE	84.9	-
Factor de aumento de tiempo	<i>f</i>	1.4	-
Flujo de aire volumétrico máximo de la campana	$Q_{max}$	641.8	m <sup>3</sup> /h
Flujo de aire volumétrico en el mejor punto de eficiencia	$Q_{BEP}$	385.8	m <sup>3</sup> /h
Presión estática en el mejor punto de eficiencia	$P_{BEP}$	291	P
Consumo de energía en el mejor punto de eficiencia	$W_{BEP}$	176.0	W
Consumo de energía nominal del sistema de iluminación	$W_L$	1.0	W
Iluminación media del sistema de iluminación	$E_{middle}$	48	Lux/W
Consumo de energía en modo apagado	$P_o$	0.00	W
Consumo de energía en modo de espera	$P_s$	--	W
Flujo de aire volumétrico en el ajuste de velocidad máxima en modo normal	-	621.6	m <sup>3</sup> /h
Flujo de aire volumétrico en el ajuste de velocidad mínimo en modo normal	-	448.8	m <sup>3</sup> /h
Flujo de aire volumétrico en modo intensivo/propulsor	-	--	m <sup>3</sup> /h
Emisiones de potencia acústica en el ajuste de velocidad máxima en el modo normal	-	70	dB(LWA)
Emisiones de potencia acústica en el ajuste de velocidad mínima en el modo normal	-	64	dB(LWA)
Emisiones de potencia acústica en modo intensivo/propulsor	-	--	dB(LWA)

**7 / Información sobre diseño ecológico/Ficha técnica de producto** **ES**

	Símbolo	Valor	Unidad
Marca	<b>Brandt</b>		
Número de modelo	<b>AD1519X</b>		
Consumo de energía anual	AEC	91.1	kWh/annum
Índice de eficiencia energético	EEi	80.5	-
Índice de eficiencia de dinámica de fluidos	FDE	17.5	-
Índice de eficiencia de iluminación	LE	52.0	-
Eficiencia de filtración de grasa	GFE	83.3	-
Factor de aumento de tiempo	<i>f</i>	1.4	-
Flujo de aire volumétrico máximo de la campana	$Q_{max}$	647.7	m <sup>3</sup> /h
Flujo de aire volumétrico en el mejor punto de eficiencia	$Q_{BEP}$	384.0	m <sup>3</sup> /h
Presión estática en el mejor punto de eficiencia	$P_{BEP}$	290	P
Consumo de energía en el mejor punto de eficiencia	$W_{BEP}$	176.8	W
Consumo de energía nominal del sistema de iluminación	$W_L$	1.0	W
Iluminación media del sistema de iluminación	$E_{middle}$	52	Lux/W
Consumo de energía en modo apagado	$P_o$	0.00	W
Consumo de energía en modo de espera	$P_s$	--	W
Flujo de aire volumétrico en el ajuste de velocidad máxima en modo normal	-	612.2	m <sup>3</sup> /h
Flujo de aire volumétrico en el ajuste de velocidad mínimo en modo normal	-	452.4	m <sup>3</sup> /h
Flujo de aire volumétrico en modo intensivo/propulsor	-	--	m <sup>3</sup> /h
Emisiones de potencia acústica en el ajuste de velocidad máxima en el modo normal	-	71	dB(LWA)
Emisiones de potencia acústica en el ajuste de velocidad mínima en el modo normal	-	66	dB(LWA)
Emisiones de potencia acústica en modo intensivo/propulsor	-	--	dB(LWA)



# Brandt

**EN 25**

Dear Customer,

You have just acquired a **BRANDT** hood and we would like to thank you.

We have invested all our dedication and know-how in this appliance so that it would best meet your needs. With innovation and performance, we designed it to be always easy to use.

In the **BRANDT** product range, you will also find a wide choice of ovens, microwaves, cooking hobs, cookers, dishwashers, washing machines, driers, fridges and freezers, that you can coordinate with your new **BRANDT** hood.

Visit our website [www.brandt.com](http://www.brandt.com) where you will find all of our products, as well as useful and complementary information.

**BRANDT**

[www.brandt.com](http://www.brandt.com)

As part of our commitment to constantly improving our products, we reserve the right to make changes to them based on technical advances to their technical and functional features and appearance.



**Warning:**

Before installing and using your appliance, please carefully read this Guide to Installation and Use, which will allow you to quickly familiarise yourself with its operation.

1 / NOTICES TO THE USER	
• Safety recommendations _____	27
• Environmental protection _____	32
• Description of your appliance _____	33
2 / INSTALLING YOUR APPLIANCE	
• Using the evacuation mode _____	34
• Using the recycling mode _____	34
• Electrical connections _____	35
• Assembling the hood _____	36
• Assembling the ventilation shaft	
◦ Outdoor evacuation _____	37
◦ Recycling _____	38
3 / USING YOUR APPLIANCE	
• Description of control panel _____	39
4 / CARING FOR AND CLEANING YOUR APPLIANCE	
• Cleaning the filter cartridges _____	40
• Changing the carbon filter _____	40
• Cleaning the outer surfaces _____	41
• Changing the light bulb _____	41
• Maintaining your appliance _____	42
5 / TROUBLESHOOTING _____	43
6 / AFTER-SALES SERVICE _____	44

*As part of our commitment to constantly improving our products, we reserve the right to make changes to them based on technical advances to their technical and functional features and appearance.*



**Warning:**

***Before installing and using your appliance, please carefully read this Guide to Installation and Use, which will allow you to quickly familiarise yourself with its operation.***

**Attention**

*Keep this user guide with your appliance. If the appliance is ever sold or transferred to another person, ensure that the new owner receives the user guide. Please become familiar with these recommendations before installing and using your oven. They were written for your safety and the safety of others.*

**Safety and important precautions**

These instructions are also available on the Brandt web site.

Please take heed of this advice when installing and using your appliance. These instructions are intended to protect your safety and the safety of others. Keep this manual with your appliance. If you sell or give the appliance to anyone else, make sure that you also give them this manual.

- In order to constantly improve our products, we reserve the right to make changes to their technical, functional or aesthetic characteristics in line with technological progress.
- Make a note of the references of your appliance on the "Consumer Service" page so that you can readily find them in future.

**Important precautions**

- This appliance is designed for use by consumers in the home. Do not use it for commercial or industrial purposes or for any other purpose for which it is not intended.
- Unpack the appliance as soon as you receive it. Check its general appearance. Make a note of any reservations on the delivery slip and keep a copy.
- This appliance can be used by children aged under 8 and by persons with diminished physical, sensory or mental capacities, or persons without any experience or knowledge, provided that they are properly attended to or are given the instructions on how to use the appliance in complete safety and that any potential risks are anticipated. Children must not play with this appliance. The appliance must not be cleaned and maintained by unattended children.
- Caution: The accessible parts of this appliance may become hot when used with cooking equipment.

### **Electrical risks**

- All the power supply circuits must be disconnected before touching the connection terminals. If the power cord is damaged, it must be replaced by the manufacturer, its after-sales service or a similarly qualified person in order to avoid any danger.
- The appliance can be disconnected by using an accessible power outlet or by incorporating a switch in the fixed lines, in accordance with the installation rules.
- Do not change or attempt to change the characteristics of this appliance. Doing so can be dangerous.
- The appliance must only be repaired by an approved specialist.
- Always disconnect the hood before cleaning or maintaining it.
- Never use steam or high-pressure tools to clean your appliance (for the purposes of electrical safety).
- The appliance can be disconnected by using an accessible power outlet or by incorporating a switch in the fixed lines, in accordance with the installation rules.

- Do not change or attempt to change the characteristics of this appliance. Doing so can be dangerous.
- The appliance must only be repaired by an approved specialist.
- Always disconnect the the hood before cleaning or maintaining it.
- Never use steam or high-pressure tools to clean your appliance (for the purposes of electrical safety).

### **Risk of asphyxiation**

- The regulations applying to the evacuation of air must be obeyed. The air must not be sent into a duct used to evacuate fumes from appliances that use gas or other fuels (this does not apply to appliances that only emit air into the room).
- The room must be suitably ventilated when the range hood is used at the same time as appliances that use gas or other fuels (this does not apply to appliances that only emit air into the room).

## **Risk of fire**

- It is forbidden to flambé food or to turn on gas rings that are not covered by a cooking recipient beneath the hood, as the flames may be sucked in and damage the appliance.
- Keep a constant eye on fryers used beneath the hood. When heated to very high temperatures, oil and fat can catch fire.
- Clean the appliance and replace the filters at the recommended frequency. Accumulated deposits of grease can cause a fire.
- It is forbidden to use the hood above a fuel fire (wood, coal, etc.).
- If the hood is installed above a gas-fired appliance, leave at least 70 cm between the top of the range and the underside of the hood. If the instructions of the range installed under the hood specify a distance greater than 70 cm, then this distance must be respected.



### **Warning**

*In the case of a kitchen heated by a device connected to a chimney (a stove, for example) the "recycling" version of the hood should be installed. Do not use the hood without metal filters.*

*Suitable ventilation should be provided in the room when the hood is used at the same time as appliances operated by gas or another combustible fuel.*

**• ENVIRONMENTAL PROTECTION**

– This appliance's packaging material is recyclable. Help recycle it and protect the environment by dropping it off in the municipal receptacles provided for this purpose.

– Your appliance also contains a great amount of recyclable material. It is marked with this label to indicate the used appliances that should not be mixed with other waste. This way, the appliance recycling organised by your manufacturer will be done under the best possible conditions, in compliance with European Directive 2002/96/EC on Waste Electrical and Electronic Equipment. Contact your town hall or your retailer for the used appliance collection points closest to your home.



– We thank you doing your part to protect the environment.

**Warning**

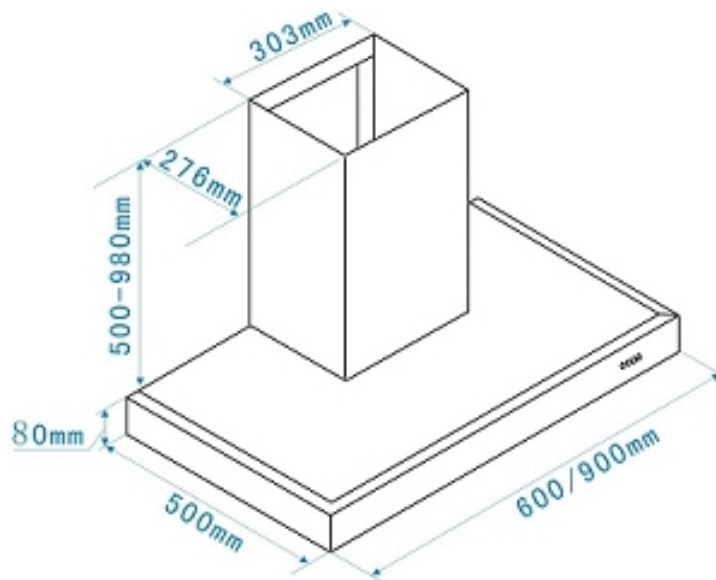
*Installation should only be performed by installers and qualified technicians.*

**Warning**

*Remove the protective film from the cartridge filter before use.*



• **DESCRIPTION OF YOUR APPLIANCE**



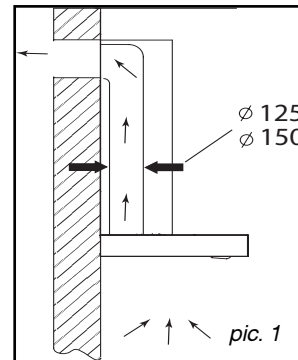
- The appliance must be unplugged during installation or when any repairs or maintenance work is being performed.
- Ensure that the network voltage corresponds to the voltage noted on the identification plate located inside the hood.
- If the electrical installation at your residence requires any changes in order to hook up your Appliance, call upon a professional electrician.
- If the hood is being used in evacuation mode, do not connect the appliance to a combustion gas exhaust duct (boiler, chimney, etc.) or to a CMV (controlled mechanical ventilation) system.
- Under no circumstances should the exhaust duct empty into the attic.
- Install the hood at a safe distance of at least 70 cm from an electric, gas or combined cooking hob.

### • USING THE EVACUATION MODE

If you possess an outlet to the exterior

(pic. 1)

Your hood can be connected to this outlet using a flue (minimum diameter  $\varnothing$  mm that is enamelled, in aluminium, flexible or made of inflammable material). If your flue is less than 125 mm in diameter, **you must use the recycling mode.**



### • USING THE RECYCLING MODE

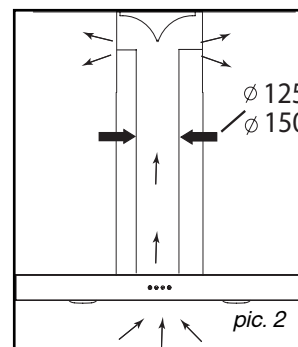
If you do not possess an outlet to the exterior

(pic. 2)

All of our appliances can be used in recycling mode.

In this case, you should add an active carbon filter which will keep in odours.

(See Chapter 4: Changing the carbon filter.)



### Advice on how to save energy

To make optimal use of your appliance, keep the length of the duct and the number of bends in the duct to a strict minimum.

## • ELECTRICAL CONNECTIONS

During installation and maintenance operations, the appliance must be unplugged from the electrical grid; fuses must be cut off or removed.

The electrical connections are made before the appliance is installed in its housing.

Ensure that:

- the electrical installation has sufficient voltage,
- the electrical wires are in good condition,
- the diameter of the wires complies with the installation requirements.



### **Warning**

*This appliance is delivered with a H 05 VVF power cord that has three-0.75 mm<sup>2</sup> conductors (neutral, phase and ground). It must be connected to the main power supply (which should be a 220-240 V single phase current) via a CEI 60083 standardised socket that should remain accessible after installation, in keeping with installation guidelines.*

*We cannot be held responsible for any accident resulting from an inexistent, defective or incorrect ground lead. The fuse for your installation must be 10 or 16A. If the power cable is damaged, call the after-sales service department in order to avoid danger.*



### **Warning**

*If the electrical installation at your residence requires any changes in order to hook up your appliance, call upon a professional electrician.*



### **Warning**

*If the hood displays any malfunctions, unplug the appliance or remove the fuse corresponding to the electrical socket where your appliance is plugged in.*

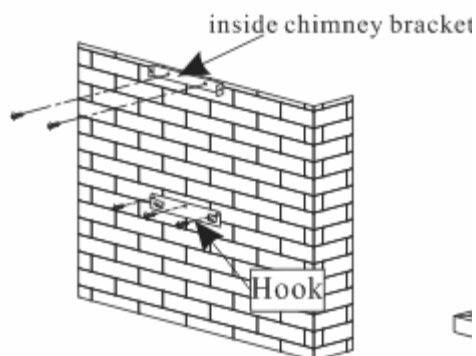
## • ASSEMBLING THE HOOD



### Warning

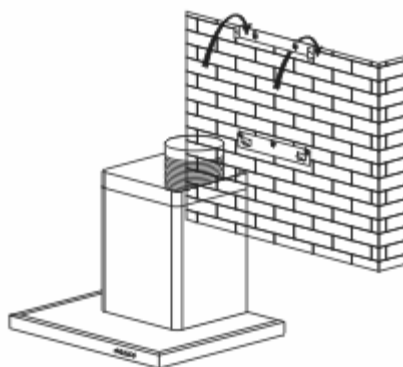
*The hood must be installed in compliance with all applicable regulations concerning the ventilation of premises. In France these regulations are described in DTU 61.1 from the CSTB. In particular, the evacuated air should never be conveyed to a duct used to evacuate smoke from appliances that use gas or other combustible fuels. Unused ducts may only be used after approval from a competent specialist.*

The minimum distance between the cooking surface and the lowest part of the hood must be 70 cm at least. If the instructions for the hob installed under the hood specify a distance of more than 70 cm, this requirement must be respected.



### Fixing to the wall :

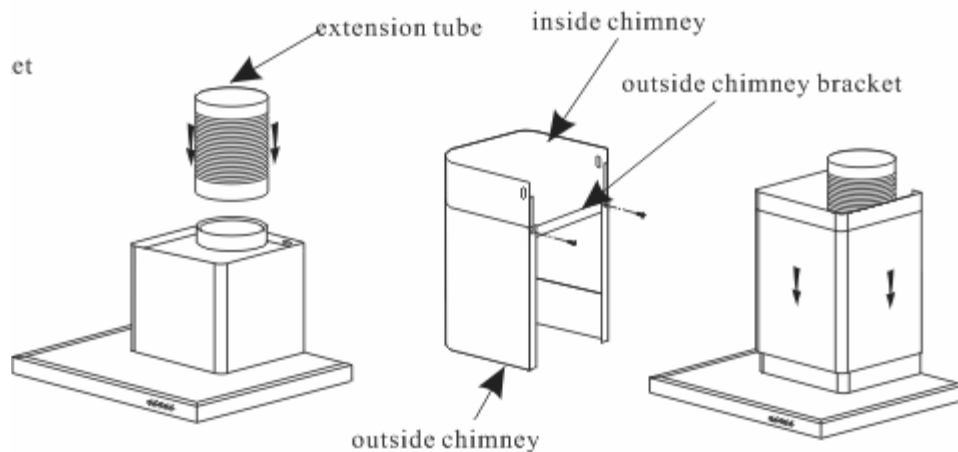
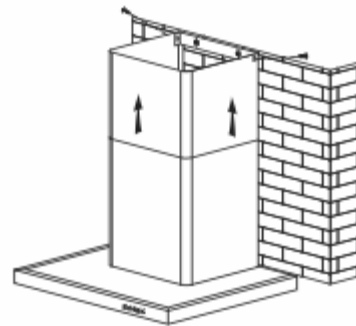
- Mark a vertical line on the wall centred on the cooktop.
- Mark on the wall the three holes that have to be drilled, using the supplied hood suspension hook and observing the recommended distance (part A Pic 1).
- Drill the three 8 mm diameter holes in a suitable position and insert the plugs.
- Secure the hood's fixing support, ensuring that it is perfectly level (part A Pic. 1).
- Before fixing the hood, mount the non-return valve on the motor outlet
- Fix the extendable evacuation sleeve (not included) to the motor outlet without impeding the movement of the non-return valve (Pic. 3).
- Fit and secure the body of the hood on this support with the screws provided for this purpose (part C Pic. 2).



• **ASSEMBLING THE VENTILATION SHAFT**

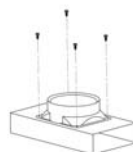
• **Outdoor evacuation**

- Calculate the final height for fixing the duct support U-bracket (part B Pic 1)
- Mark the two holes accordingly
- Drill 8 mm diameter holes and secure the duct support bracket, ensuring that it is fixed on the same axis as the hood (part B Pic. 1)
- Fix the flat bracket behind the lower duct (part C Pic. 4).
- Fix the two ducts to the hood (Pic. 5)
- Connect the sleeve to the air outlet to the outside.
- Make the electrical connection to the hood using the mains supply cable.
- Lift the upper duct up to the ceiling and fix it to the bracket using the screws.

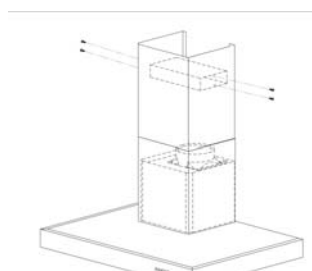


• **Recycling**

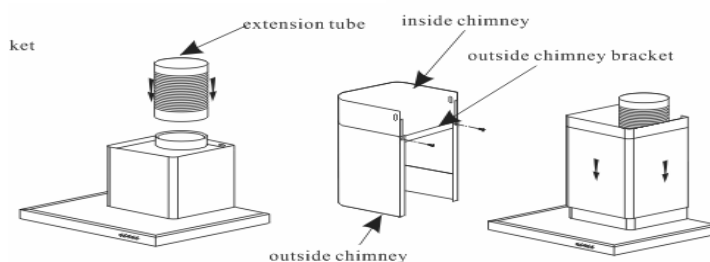
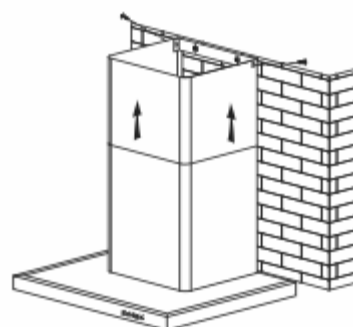
- Calculate the final height for fixing the duct support U-bracket (part B Pic 1)
- Mark the two holes.
- Drill 8 mm diameter holes and secure the duct support bracket, ensuring that it is fixed in the same axis as the hood (part B Pic 1)
- Fix the flat bracket behind the lower duct (part C Pic. 4).
- Fit the sleeve adapter on the deflector (Pic. 8).
- Connect the extendable sleeve to the deflector.
- Fit the two parts of the duct on to the hood (Pic. 5).
- Fit the deflector (Pic. 8) into the upper duct by the ventilation inlets (Pic. 6).
- Make the electrical connection to the hood using the mains supply cable.
- Lift the upper duct up to the ceiling and fix it to the bracket using the two screws.



pic. 12



pic.13



**Tip**

For optimal use of your appliance, we recommend that you connect the hood to a 150 mm-diameter flue (not delivered with the appliance). Minimise the number of angles and bends and the lengths of the flue. In the event that the hood will be operated using outdoor evacuation, you should ensure a sufficient inflow of fresh air to avoid a pressure deficiency in the room.



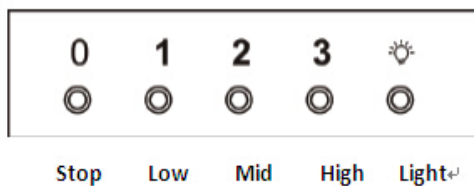
**Warning**

Do not use tools to remove the safety film of hood

- **DESCRIPTION OF CONTROL PANEL**

### Push button

1. Push stop button, and the motor will stop
2. Push the Low button, the buzzer will buzz once, and the motor runs at low speed
3. Push the Mid button, the buzzer will buzz once, and the motor runs at mid speed
4. Push the High button, the buzzer will buzz once, and the motor runs at high speed.
5. Push the light button and the two lights will come on. Push it again and the light will turn off.



#### **Advice on how to save energy**

*Adjust the speed to the cooking method and the number of pans in use. It is preferable to use the rings at the back of the range.*

**Warning**  
 Always unplug the hood before cleaning it or performing other maintenance acts. Regular maintenance of your appliance is a guarantee of proper functioning, good performance and durability.

**Warning**  
 Failure to respect the guidelines for cleaning the appliance and filters may cause fires. Please carefully adhere to the maintenance recommendations.

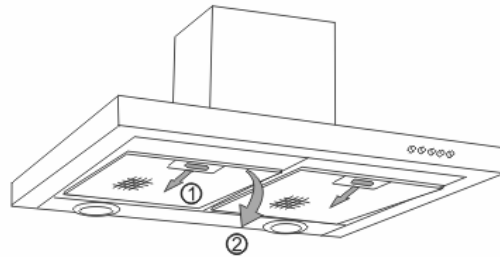
#### • **CLEANING THE FILTER CARTRIDGES**

They must be cleaned after approximately 30 hours of use or at least once a month. These filters can be cleaned in a vertical position in your dishwasher.

Use a brush, hot water and mild detergent. Rinse and dry them thoroughly before returning them to the hood.

##### • **Dismantling the filter cartridge**

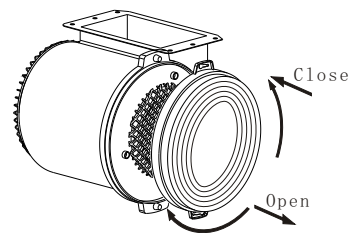
- Turn the built-in filter cartridge handle.
- Tilt the filter cartridge downward.



#### • **CHANGING THE CARBON FILTER (optional)**

Replace it after approximately 120 hours of use.

- Remove the filter cartridges
- Turn the carbon filter to remove it
- Do the operation in the reverse order to put a new filter back
- Put the filter cartridges back.





- **CLEANING THE OUTER SURFACES**

To clean the outside of your hood, use soapy water, but never use abrasive creams, corrosive detergents, scrubbing sponges or brushes. Wipe down with a soft, damp cloth.

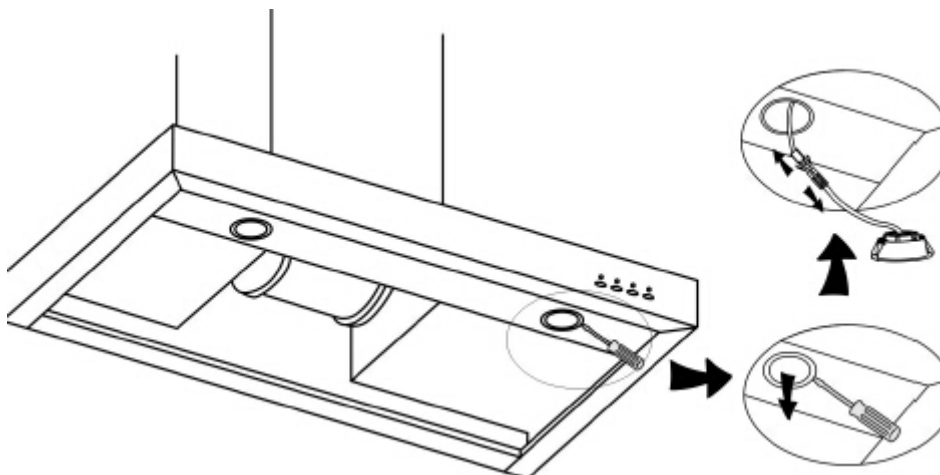
- **CHANGING THE LIGHT BULB**

**Warning**

*Before carrying out any work, the power supply to the hood must be turned off, either by unplugging it or by using the circuit breaker switch.*

**Model with LED**

- Remove the lighting port
- Change the LED
- Replace the bulb by repeating these steps in reverse order.



**Warning**

*Before carrying out any work, the power supply to the hood must be turned off, either by unplugging it or by using the circuit breaker switch.*

- **MAINTAINING YOUR APPLIANCE**

MAINTENANCE	WHAT TO DO	PRODUCTS/ACCESSORIES TO USE
Top surface and accessories	<b>Never use metal scouring pads, abrasive products or excessively stiff brushes.</b>	To clean the body and the lighting port, you should use only commercial household cleaning products diluted in water and then rinse using clean water, drying with a soft cloth.
Filter cartridge	This filter traps fatty vapours and dust. This component plays an important role in ensuring the effectiveness of your hood. In the event of tough stains, use a non-abrasive cream, then rinse with clean water.	Use a commercial household cleaning product then rinse abundantly and dry. These filters can be cleaned in a vertical position in your dishwasher. <b>(Do not allow them to touch dirty dishes or silverware.)</b>
Activated carbon filter	This filter traps odours and must be changed at least once a year depending on your level of use. You should order these filters from your dealer (quoting the reference shown on the identification plate located inside the hood) and note the date the filter was changed.	

To preserve your appliance, we recommend that you use Clearit cleaning products.



*Professional expertise  
serving individuals*

Clearit offers you professional products and solutions designed for the daily care of your household appliances and kitchens.

They are on sale at your regular retailer, along with a complete line of accessories and consumable products.

SYMPTOMS	SOLUTIONS
The hood is not working...	Ensure that: <ul style="list-style-type: none"><li>• The power is not cut off.</li><li>• A speed has been selected.</li></ul>
The hood is not operating effectively...	Ensure that: <ul style="list-style-type: none"><li>• The selected motor speed is sufficient for the quantity of smoke and vapours to be cleared.</li><li>• The kitchen is sufficiently ventilated to allow for fresh air intake.</li><li>• The carbon filter is not worn (hood operating in recycling mode).</li></ul>
The hood stopped working	Ensure that: <ul style="list-style-type: none"><li>• The power is not cut off.</li><li>• The single-pole cut-off device was not activated.</li></ul>

Any maintenance on your equipment should be undertaken by :

- either your dealer,
- or another qualified mechanic who is an authorized agent for the brand appliances.

When making an appointment, state the full reference of your equipment (model, type and serial number). This information appears on the manufacturer's nameplate attached to your equipment.

**EN 7 / Ecodesign information / Technical product fiche**

This device complies with the delegated regulations (EU) 65/2014 and 66/2014 of the European Commission on the eco design requirements and energy labeling of household hoods.

	symbol	Value	Unit
Brand	<b>Brandt</b>		
Model number	<b>AD1516X</b>		
Annual energy consumption	AEC	88.2	kWh/annum
Energy efficiency index	EEi	78.3	-
Fluid dynamic efficiency index	FDE	17.7	-
Lighting efficiency index	LE	48.1	-
Grease filtering efficiency	GFE	84.9	-
Time increase factor	<i>f</i>	1.4	-
Maximum volumetric airflow of the cooker hood	$Q_{max}$	641.8	m <sup>3</sup> /h
Volumetric airflow at best efficiency point	$Q_{BEP}$	385.8	m <sup>3</sup> /h
Static pressure at the best efficiency point	$P_{BEP}$	291	P
Power consumption at the best efficiency point	$W_{BEP}$	176.0	W
Nominal power consumption of lighting system	$W_L$	1.0	W
Average illumination of the lighting system	$E_{middle}$	48	Lux/W
Power consumption in off mode	$P_o$	0.00	W
Power consumption in standby mode	$P_s$	--	W
Volumetric airflow at the highest speed setting in normal use	-	621.6	m <sup>3</sup> /h
Volumetric airflow at the lowest speed setting in normal use	-	448.8	m <sup>3</sup> /h
Volumetric airflow in intensive or boost mode	-	--	m <sup>3</sup> /h
Sound power emissions at the highest speed setting in normal use	-	70	dB(LWA)
Sound power emissions at the lowest speed setting in normal use	-	64	dB(LWA)
Sound power emissions in intensive / boost mode	-	--	dB(LWA)

	symbol	Value	Unit
Brand	<b>Brandt</b>		
Model number	<b>AD1519X</b>		
Annual energy consumption	AEC	91.1	kWh/annum
Energy efficiency index	EEi	80.5	-
Fluid dynamic efficiency index	FDE	17.5	-
Lighting efficiency index	LE	52.0	-
Grease filtering efficiency	GFE	83.3	-
Time increase factor	<i>f</i>	1.4	-
Maximum volumetric airflow of the cooker hood	$Q_{\max}$	647.7	m <sup>3</sup> /h
Volumetric airflow at best efficiency point	$Q_{\text{BEP}}$	384.0	m <sup>3</sup> /h
Static pressure at the best efficiency point	$P_{\text{BEP}}$	290	P
Power consumption at the best efficiency point	$W_{\text{BEP}}$	176.8	W
Nominal power consumption of lighting system	$W_{\text{L}}$	1.0	W
Average illumination of the lighting system	$E_{\text{middle}}$	52	Lux/W
Power consumption in off mode	$P_{\text{o}}$	0.00	W
Power consumption in standby mode	$P_{\text{s}}$	--	W
Volumetric airflow at the highest speed setting in normal use	-	612.2	m <sup>3</sup> /h
Volumetric airflow at the lowest speed setting in normal use	-	452.4	m <sup>3</sup> /h
Volumetric airflow in intensive or boost mode	-	--	m <sup>3</sup> /h
Sound power emissions at the highest speed setting in normal use	-	71	dB(LWA)
Sound power emissions at the lowest speed setting in normal use	-	66	dB(LWA)
Sound power emissions in intensive / boost mode	-	--	dB(LWA)

# Brandt

**FR** 47

*Chère Cliente, Cher Client,*

*Vous venez d'acquérir une hotte **BRANDT** et nous vous en remercions.*

*Nous avons mis dans cet appareil toute notre passion, notre savoir-faire pour qu'il réponde au mieux à vos besoins. Innovant, performant, nous l'avons conçu pour qu'il soit aussi toujours facile à utiliser.*

*Vous trouverez également dans la gamme des produits **BRANDT**, un vaste choix de fours, de fours à micro-ondes, tables de cuisson, de cuisinières, de lave-vaisselle, de lave-linge, de sèche-linge, de réfrigérateurs et congélateurs que vous pourrez coordonner à votre nouvelle hotte **BRANDT**.*

*Bien entendu, dans un souci permanent de satisfaire le mieux possible vos exigences vis à vis de nos produits, notre service consommateurs est à votre disposition et à votre écoute pour répondre à toutes vos questions ou suggestions (coordonnées à la fin de ce livret).*

*Et connectez-vous aussi sur notre site [www.brandt.com](http://www.brandt.com) où vous trouverez tous nos produits, ainsi que des informations utiles et complémentaires.*

**BRANDT**

[www.brandt.com](http://www.brandt.com)

*Dans le souci d'une amélioration constante de nos produits, nous nous réservons le droit d'apporter à leurs caractéristiques techniques, fonctionnelles ou esthétiques toutes modifications liées à leur évolution.*

**Important :**

*Avant de mettre votre appareil en marche, veuillez lire attentivement ce guide d'installation et d'utilisation afin de vous familiariser plus rapidement avec son fonctionnement.*

1 / A L'ATTENTION DE L'UTILISATEUR	
• Consignes de sécurité _____	49
• Respect de l'environnement _____	54
• Description de votre appareil _____	55
2 / INSTALLATION DE VOTRE APPAREIL	
• Utilisation en version évacuation _____	56
• Utilisation en version recyclage _____	56
• Raccordement électrique _____	57
• Montage de la hotte _____	58
• Montage de la cheminée	
◦ Evacuation extérieure _____	59
◦ Recyclage _____	60
3 / UTILISATION DE VOTRE APPAREIL	
• Description des commandes _____	61
4 / ENTRETIEN ET NETTOYAGE DE VOTRE APPAREIL	
• Nettoyage des filtres cassettes _____	62
• Changement du filtre charbon _____	62
• Nettoyage de la surface extérieure _____	63
• Changement de la lampe _____	63
• Entretenir votre appareil _____	64
5 / ANOMALIES DE FONCTIONNEMENT _____	65
6 / SERVICE APRES-VENTE	
• Interventions _____	66
• Relations consommateurs _____	66



 **Important**

*Conservez cette notice d'utilisation avec votre appareil. Si l'appareil devait être revendu ou cédé à une autre personne, assurez-vous que la notice d'utilisation l'accompagne. Merci de prendre connaissance de ces conseils avant d'installer et d'utiliser votre appareil. Ils ont été rédigés pour votre sécurité et celle d'autrui.*

**Sécurité et précautions importantes**



Cette notice est également disponible sur le site internet de la marque Brandt. Merci de prendre connaissance de ces conseils avant d'installer et d'utiliser votre appareil. Ils ont été rédigés pour votre sécurité et celle d'autrui. Conservez cette notice d'utilisation avec votre appareil. Si l'appareil devait être revendu ou cédé à une autre personne, assurez-vous que la notice d'utilisation l'accompagne.

- Dans le souci d'une amélioration constante de nos produits, nous nous réservons le droit d'apporter à leurs caractéristiques techniques, fonctionnelles ou esthétiques toutes modifications de leurs caractéristiques liées à l'évolution technique.
- Afin de retrouver aisément les références (1.0) de votre appareil, nous vous conseillons de les noter en page "Service et Relations Consommateurs".

### **Précautions importantes**

- Cet appareil a été conçu pour être utilisé par des particuliers dans leur lieu d'habitation. Ne l'utilisez pas à des fins commerciales ou industrielles ou pour d'autres buts que celui pour lequel il a été conçu.
- A la réception de l'appareil, déballez-le ou faites le déballez immédiatement. Vérifiez son aspect général. Faites les éventuelles réserves par écrit sur le bon de livraison dont vous gardez un exemplaire.
- Cet appareil peut être utilisé par des enfants d'au moins 8 ans et par des personnes ayant des capacités physiques, sensorielles, ou mentales réduites ou dénuées d'expérience ou de connaissance, s'ils (si elles) sont correctement surveillé(e)s ou si des instructions relatives à l'utilisation de l'appareil en toute sécurité leur ont été données et si les risques encourus ont été appréhendés. Les enfants ne doivent pas jouer avec l'appareil. Le nettoyage et l'entretien par l'utilisateur ne doivent pas être effectués par les enfants sans surveillance.

- Attention: Les parties accessibles de cet appareil peuvent devenir chaudes lorsqu'il est utilisé avec des appareils de cuisson.

### **Risques électriques**

- Avant d'accéder aux bornes de raccordement, tous les circuits d'alimentation doivent être déconnectés. Si le câble d'alimentation est endommagé, il doit être remplacé par le fabricant, son service après-vente ou une personne de qualification similaire afin d'éviter un danger.
- La déconnexion peut être obtenue en prévoyant une fiche de prise de courant accessible ou en incorporant un interrupteur dans les canalisations fixes conformément aux règles d'installation.
- Ne modifiez pas ou n'essayez pas de modifier les caractéristiques de cet appareil. Cela représenterait un danger pour vous.
- Les réparations doivent être exclusivement effectuées par un spécialiste agréé.
- Débranchez toujours la hotte avant de procéder à son nettoyage ou à son entretien.
- N'utilisez jamais d'appareils à vapeur ou à haute pression pour nettoyer votre appareil

(exigences relatives à la sécurité électrique).

### **Risques d'asphyxie**

- Les réglementations concernant l'évacuation de l'air doivent être respectées. L'air ne doit pas être envoyé dans un conduit utilisé pour évacuer les fumées d'appareils utilisant du gaz ou un autre combustible (ne s'applique pas aux appareils qui renvoient uniquement l'air dans la pièce).
- Une ventilation convenable de la pièce doit être prévue lorsqu'une hotte de cuisine est utilisée simultanément avec des appareils utilisant du gaz ou un autre combustible (ne s'applique pas aux appareils qui renvoient uniquement l'air dans la pièce).

### **Risques d'incendie**

- Il est interdit de flamber des aliments ou de faire fonctionner des foyers gaz sans récipients de cuisson, au dessous de la hotte (les flammes aspirées risqueraient de détériorer l'appareil).
- Les fritures effectuées sous l'appareil doivent faire l'objet d'une surveillance constante. Les huiles et graisses portées à très haute température peuvent prendre feu.

- Respectez la fréquence de nettoyage et de remplacement des filtres. L'accumulation de dépôts de graisse risque d'occasionner un incendie.
- Le fonctionnement au dessus d'un foyer à combustible (bois, charbon...) n'est pas autorisé.
- Lorsque la hotte de cuisine est placée au dessus d'un appareil à gaz, la distance minimale entre le dessus de la table et le dessous de la hotte doit être d'au moins 70 cm. Si les instructions de la table de cuisson installée sous la hotte spécifient une distance plus grande que 70 cm, celle-ci doit être prise en compte.

**Attention**

*Dans le cas d'une cuisine chauffée avec un appareil raccordé à une cheminée (ex : poêle), il faut installer la hotte en version recyclage. Ne pas utiliser la hotte sans les filtres cassettes. Une ventilation convenable de la pièce doit être prévue lorsqu'une hotte de cuisine est utilisée simultanément avec des appareils utilisant du gaz ou un autre combustible.*

**• RESPECT DE L'ENVIRONNEMENT**

– Les matériaux d'emballage de cet appareil sont recyclables. Participez à leur recyclage et contribuez ainsi à la protection de l'environnement en les déposant dans les conteneurs municipaux prévus à cet effet.



– Votre appareil contient également de nombreux matériaux recyclables. Il est donc marqué de ce logo afin de vous indiquer que les appareils usagés ne doivent pas être mélangés avec d'autres déchets. Le recyclage des appareils qu'organise votre fabricant sera ainsi réalisé dans les meilleures conditions, conformément à la directive européenne 2002/96/CE sur les déchets d'équipements électriques et électroniques. Adressez vous à votre mairie ou à votre revendeur pour connaître les points de collecte des appareils usagés les plus proches de votre domicile.

– Nous vous remercions pour votre collaboration à la protection de l'environnement.

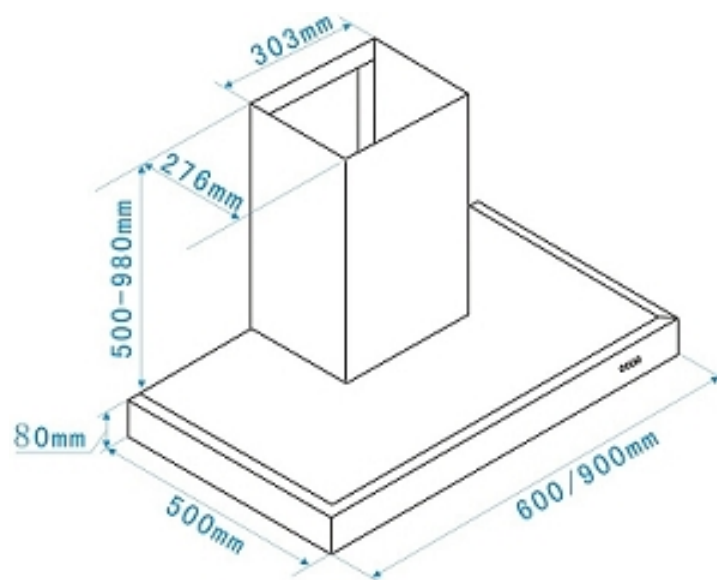
**Attention**

*L'installation est réservée aux installateurs et techniciens qualifiés.*

**Attention**

*Avant la première utilisation du filtre cassette, retirez le film de protection.*

• DESCRIPTION DE VOTRE APPAREIL



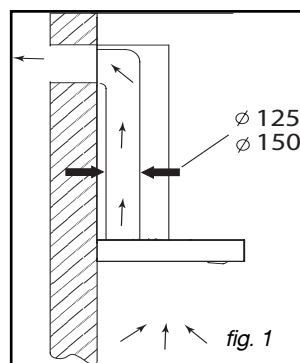
- L'appareil doit être débranché pendant l'installation ou dans l'éventualité d'une intervention.
- Vérifiez que la tension du réseau correspond à la tension mentionnée sur la plaque signalétique située à l'intérieur de la hotte.
- Si l'installation électrique de votre habitation nécessite une modification pour le branchement de votre appareil, faites appel à un électricien qualifié.
- Si la hotte est utilisée en version évacuation, ne raccordez pas l'appareil à un conduit d'évacuation de fumées de combustion (chaudière, cheminée, etc...) ou à une VMC (ventilation mécanique contrôlée).
- Le conduit d'évacuation, quel qu'il soit ne doit pas déboucher dans les combles.
- Installez la hotte à une distance de sécurité d'au moins 70cm d'un plan de cuisson électrique, gaz ou mixte.

### • UTILISATION EN VERSION EVACUATION

Vous possédez une sortie vers l'extérieur

(fig. 1)

Votre hotte peut être raccordée sur celle-ci par l'intermédiaire d'une gaine d'évacuation (minimum  $\varnothing$  125 mm, émaillée, en alu, flexible ou en matière ininflammable). Si votre gaine est inférieure à 125 mm de diamètre, **passer obligatoirement en mode recyclage**.



### • UTILISATION EN VERSION RECYCLAGE

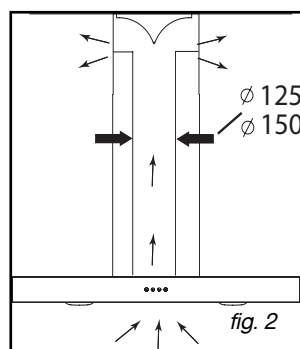
Vous ne possédez pas de sortie vers l'extérieur

(fig. 2)

Tous nos appareils ont la possibilité de fonctionner en mode recyclage.

Dans ce cas, ajoutez un filtre à charbon actif qui retiendra les odeurs.

(voir Chapitre 4: Changement du filtre charbon)



### Conseil d'économie d'énergie

*Pour une utilisation optimale de votre appareil, limiter au maximum le nombre de coude et la longueur de la gaine.*



### • **RACCORDEMENT ELECTRIQUE**

Lors de l'installation et des opérations d'entretien, l'appareil doit être débranché du réseau électrique, les fusibles doivent être coupés ou retirés.

Le raccordement électrique est à réaliser avant la mise en place de l'appareil dans le meuble.

Vérifiez que:

- la puissance de l'installation est suffisante,
- les lignes d'alimentation sont en bon état
- le diamètre des fils est conforme aux règles d'installation.



#### **Attention**

*Cet appareil est livré avec un câble d'alimentation H 05 VVF à 3 conducteurs de 0,75 mm<sup>2</sup> (neutre, phase et terre). Il doit être branché sur réseau 220-240 V monophasé par l'intermédiaire d'une prise de courant normalisée CEI 60083 qui doit rester accessible après installation, conformément aux règles d'installation.*

*Notre responsabilité ne saurait être engagée en cas d'accident consécutif à une mise à la terre inexistante ou incorrecte. Le fusible de votre installation doit être de 10 ou 16 A. Si le câble d'alimentation est endommagé, faites appel au service après-vente afin d'éviter un danger.*



#### **Attention**

*Si l'installation électrique de votre habitation nécessite une modification pour le branchement de votre appareil, faites appel à un électricien qualifié.*



#### **Attention**

*Si la hotte présente une quelconque anomalie, débranchez l'appareil ou enlevez le fusible correspondant à la ligne de branchement de l'appareil.*

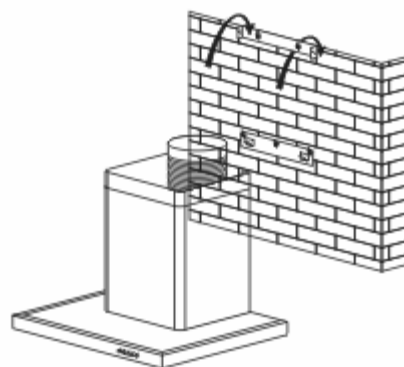
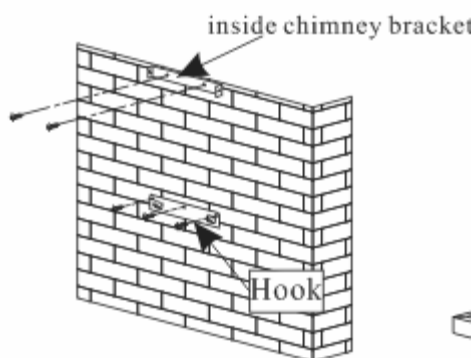
## • MONTAGE DE LA HOTTE

**⚠ Attention**  
*L'installation doit être conforme aux règlements en vigueur pour la ventilation des locaux. En France, ces règlements sont indiqués dans le DTU 61.1 du CSTB. En particulier, l'air évacué ne doit pas être envoyé dans un conduit utilisé pour évacuer les fumées d'appareils utilisant du gaz ou autre combustible. L'utilisation de conduits désaffectés ne peut se faire qu'après accord d'un spécialiste compétent.*

La distance minimale entre le plan de cuisson et la partie la plus basse de la hotte doit être de 70 cm au moins. Si les instructions de la table de cuisson installée sous la hotte spécifient une distance plus grande que 70 cm, celle-ci doit être prise en compte.

### Fixation au mur :

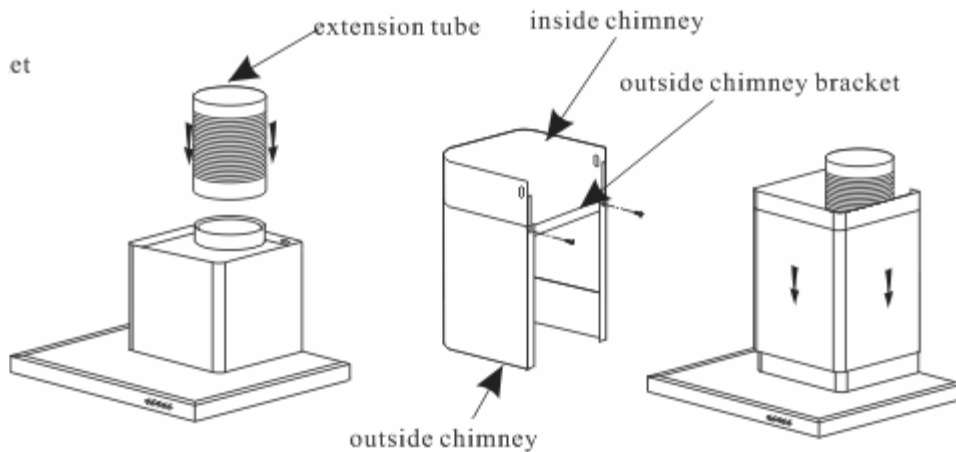
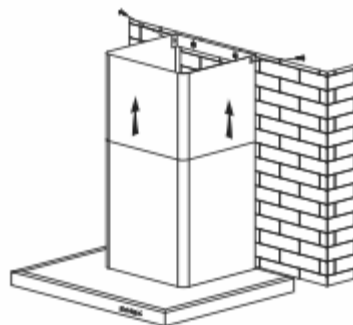
- Tracez une ligne sur le mur, centré et à la verticale de votre plan de cuisson
- Tracez sur le mur les 3 trous que vous devez percer en utilisant le crochet de suspension de la hotte fourni et en respectant la distance conseillée (pièce A fig. 1)
- Percez les 3 trous de 8mm à l'emplacement adéquat et insérez les chevilles
- Fixez le support de fixation de la hotte en veillant à ce qu'il soit parfaitement de niveau (pièce A fig. 1)
- Avant de raccorder la hotte, monter le clapet anti-retour sur la sortie moteur
- Fixez la gaine extensible d'évacuation (non fournie) sur la sortie moteur sans gêner le mouvement du clapet anti-retour (fig. 3)
- Posez et fixez le corps de la hotte sur ce support avec les vis prévues en dotation (pièce C fig. 2)



• **MONTAGE DE LA CHEMINÉE**

• **Evacuation extérieure**

- Calculez la hauteur finale pour fixer l'étrier en U de support de la cheminée (pièce B fig. 1)
- Tracez les 2 trous à l'endroit adapté
- Percez les 2 trous de 8mm et fixez l'étrier de support de la cheminée en faisant attention qu'il soit bien dans l'axe de la hotte (pièce B fig. 1)
- Fixez l'étrier plat à l'arrière de la cheminée inférieure (pièce C fig. 4)
- Posez les 2 cheminées sur la hotte (fig. 5)
- Raccordez la gaine à la sortie de l'air vers l'extérieur
- Effectuez le raccordement électrique de la hotte au moyen du câble d'alimentation
- Soulever la cheminée supérieure jusqu'au plafond et la fixer à l'étrier à l'aide des vis.



### • Recyclage

- Calculez la hauteur finale pour fixer l'étrier de support de la cheminée (pièce B fig. 1)
- Tracez les 2 trous à l'endroit adapté
- Percez les 2 trous de 8mm et fixez l'étrier de support de la cheminée en faisant attention qu'il soit bien dans l'axe de la hotte (pièce B fig. 1)
- Fixez l'étrier plat à l'arrière de la cheminée inférieure (pièce C fig. 4)
- Installer l'adaptateur de gaine sur le déflecteur (fig. 8)
- Raccordez la gaine extensible au déflecteur
- Posez la cheminée composée de 2 parties sur la hotte (fig. 5)
- Installer le déflecteur (fig. 8) dans la cheminée supérieure au niveau des ouïes d'aération (fig. 6)
- Effectuez le raccordement électrique de la hotte au moyen du câble d'alimentation
- Soulevez la cheminée supérieure jusqu'au plafond et la fixer à l'étrier à l'aide des 2 vis

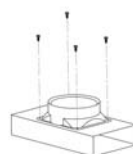


fig. 12

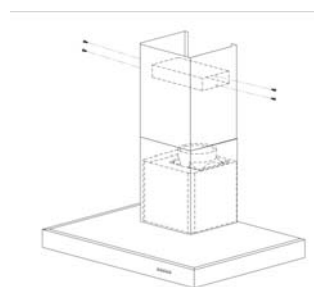
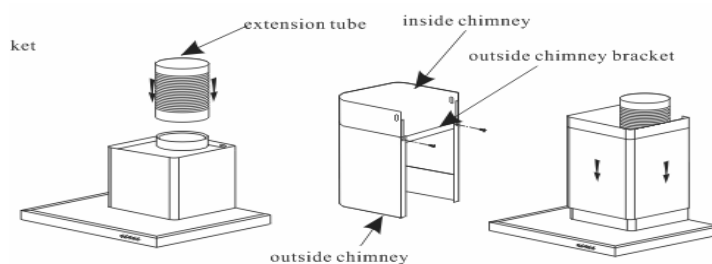
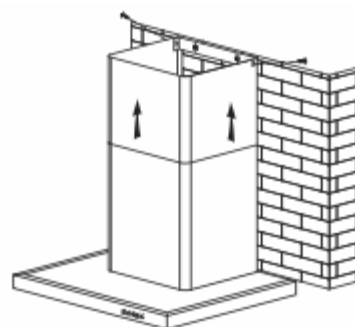


fig. 13



### Conseil

Pour une utilisation optimale de votre appareil, nous vous conseillons le raccordement à une gaine diamètre 150 mm (non livrée). Limiter au maximum le nombre de coude et la longueur de la gaine. Dans le cas où la hotte fonctionne en évacuation extérieure, il convient d'assurer une arrivée d'air frais suffisante pour éviter de mettre la pièce en dépression.



### Attention

Ne pas utiliser d'outils pour enlever le film de protection transparent sur les parois,

**• DESCRIPTION DES COMMANDES****Bouton-poussoir**

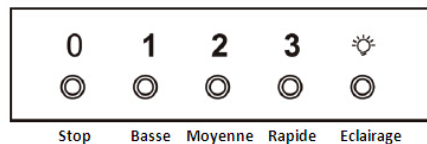
1.Appuyez sur la touche stop et le moteur s'arrête.

2.Appuyez sur le bouton basse vitesse, l'avertisseur sonore retentit une fois et le moteur tourne à basse vitesse.

3.Appuyez sur le bouton moyenne vitesse, l'avertisseur sonore retentit une fois et le moteur tourne à moyenne vitesse.

4.Appuyez sur le bouton vitesse rapide, l'avertisseur sonore retentit une fois et le moteur tourne à vitesse rapide.

5.Appuyez sur le bouton éclairage et les deux lampes s'allument. Appuyez à nouveau et elles s'éteignent.

** Conseil d'économie d'énergie**

*Ajuster votre vitesse au mode de cuisson et au nombre de casseroles. Privilégier les foyers arrières de votre appareil de cuisson.*

**⚠ Attention**  
*Débranchez l'appareil avant de procéder à l'entretien et au nettoyage de l'appareil. Un entretien régulier de votre appareil est une garantie de bon fonctionnement, de bon rendement et de durabilité.*

**⚠ Attention**  
*Le non-respect des instructions de nettoyage de l'appareil et des filtres peut occasionner des incendies. Veuillez respecter strictement les consignes d'entretien.*

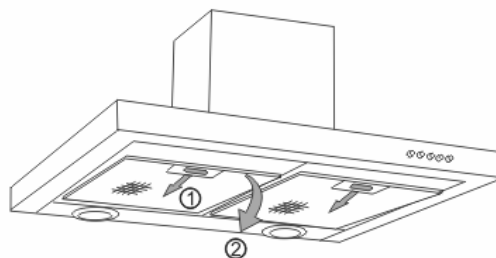
### • NETTOYAGE DES FILTRES CASSETTES

Ils doivent être nettoyés toutes les 30 heures d'utilisation environ ou une fois par mois minimum. Ce nettoyage peut être effectué dans votre lave-vaisselle en position verticale.

Utilisez une brosse, de l'eau chaude et un détergent doux. Rincez-les et séchez-les soigneusement avant de les remettre en place.

#### • Démontage du filtre cassette

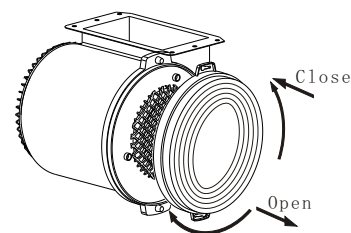
- Pivotez la poignée intégrée du filtre cassette.
- Basculez le filtre cassette vers le bas.



### • CHANGEMENT DU FILTRE CHARBON

Remplacez-le toutes les 120 heures d'utilisation environ.

- Retirez les filtres cassettes
- Tourner le filtre charbon pour le retirer
- Faire l'opération inverse pour remettre un nouveau filtre
- Remettre les filtres cassettes.



• **NETTOYAGE DE LA SURFACE EXTERIEURE**

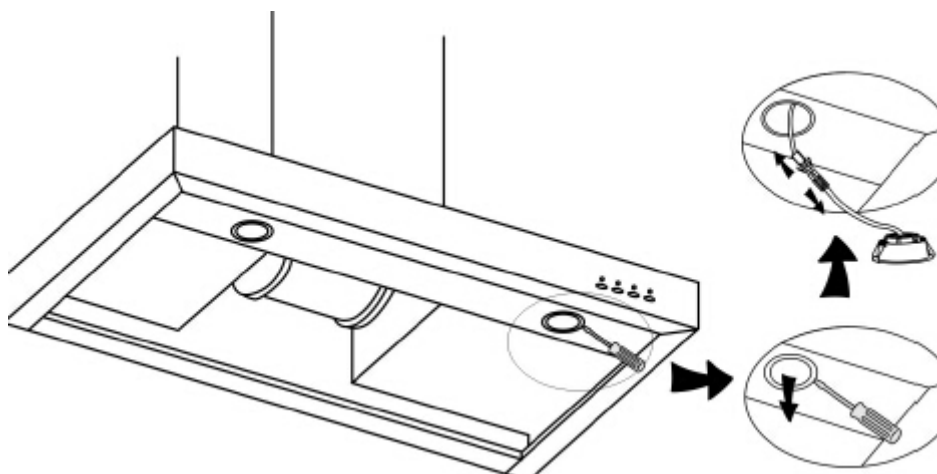
Pour nettoyer l'extérieure de votre hotte utilisez de l'eau savonneuse, mais n'utilisez jamais de crèmes à récurer, de détergents corrosif, ni d'éponge grattoir ou brosse. Essuyez avec un chiffon humide et doux.

• **CHANGEMENT DE LAMPE**

 **Attention** Avant toute intervention, la hotte doit être mise hors tension, soit en retirant la prise, soit en actionnant le disjoncteur.

Modèle avec lampe LED

- Retirez le hublot
- Changez la lampe LED
- Remplacez l'ensemble en effectuant les opérations en sens inverse.



**Attention**

Avant toute intervention, la hotte doit être mise hors tension, soit en retirant la prise, soit en actionnant le disjoncteur.

- **ENTRETIENIR VOTRE APPAREIL**

ENTRETIEN...	COMMENT PROCEDER ?	PRODUITS/ACCESSOIRES A UTILISER
Enveloppe et accessoires	<b>N'utilisez jamais de tampons métalliques, de produits abrasifs ou de brosses trop dures.</b>	Pour nettoyer la carrosserie et le hublot d'éclairage, utilisez exclusivement des nettoyants ménagers du commerce dilués dans de l'eau, puis rincez à l'eau claire et essuyez avec un chiffon doux.
Filtre cassette	Ce filtre retient les vapeurs grasses et les poussières. Il est l'élément assurant une part importante de l'efficacité de votre hotte. Dans le cas de taches persistantes, utilisez une crème non abrasive, puis rincez à l'eau claire.	Avec un nettoyant ménager du commerce, puis rincez abondamment et séchez. Ce nettoyage peut être effectué dans votre lave-vaisselle en position verticale ( <b>ne pas mettre en contact avec de la vaisselle sale ou des couverts en argent</b> ).
Filtre charbon actif	Ce filtre retient les odeurs et doit être changé au moins tous les ans en fonction de votre utilisation. Commandez ces filtres chez votre revendeur (sous la référence indiquée sur la plaque signalétique située à l'intérieur de la hotte) et notez la date de changement.	

Pour préserver votre appareil, nous vous recommandons d'utiliser les produits d'entretien Clearit.



*L'expertise des professionnels  
au service des particuliers*

Clearit vous propose des produits professionnels et des solutions adaptées pour l'entretien quotidien de vos appareils électroménagers et de vos cuisines.

Vous les trouverez en vente chez votre revendeur habituel, ainsi que toute une ligne de produits accessoires et consommables.



SYMPTOMES	SOLUTIONS
La hotte ne fonctionne pas...	Vérifiez que: <ul style="list-style-type: none"><li>• il n'y a pas de coupure de courant.</li><li>• une vitesse a été effectivement sélectionnée.</li></ul>
La hotte a un rendement insuffisant...	Vérifiez que: <ul style="list-style-type: none"><li>• la vitesse moteur sélectionnée est suffisante pour la quantité de fumée et de vapeur dégagée.</li><li>• la cuisine est suffisamment aérée pour permettre une prise d'air.</li><li>• le filtre à charbon n'est pas usagé (hotte en version recyclage)</li></ul>
La hotte s'est arrêtée au cours du fonctionnement	Vérifiez que: <ul style="list-style-type: none"><li>• il n'y a pas de coupure de courant.</li><li>• le dispositif à coupure omnipolaire ne s'est pas enclenché.</li></ul>

## Service Après-Vente

### RELATIONS CONSOMMATEURS

Pour en savoir plus sur nos produits vous pouvez consulter notre site : [www.brandt.com](http://www.brandt.com)

Vous pouvez nous contacter :

- Via notre site, [www.brandt.com](http://www.brandt.com) rubrique « CONTACT ».
- Par e-mail à l'adresse suivante : [relations.consommateurs@groupebrandt.com](mailto:relations.consommateurs@groupebrandt.com)
- Par courrier à l'adresse postale suivante :

Service Consommateurs **BRANDT**  
5 av des Béthunes,  
CS 69 526  
95 060 CERGY PONTOISE CEDEX

- Par téléphone du lundi au vendredi de 8h30 à 18h00 au



### INTERVENTIONS

Les éventuelles interventions sur votre appareil doivent être effectuées par un professionnel qualifié dépositaire de la marque. Lors de votre appel, afin de faciliter la prise en charge de votre demande, munissez-vous des références complètes de votre appareil (référence commerciale, référence service, numéro de série). Ces renseignements figurent sur la plaque signalétique.

Pour obtenir un rendez-vous avec un technicien, vous pouvez nous contacter du lundi au samedi de 7h00 à 20h00 au :



### PIÈCES D'ORIGINE

Lors d'une intervention, demandez l'utilisation exclusive de pièces détachées certifiées d'origine.



#### **L'EXPERTISE DES PROFESSIONNELS AU SERVICE DES PARTICULIERS**

Pour préserver votre appareil, nous vous recommandons d'utiliser les produits d'entretien Clearit ; découvrez toute une gamme et accessoires professionnels pour entretenir et améliorer la performance de vos appareils au quotidien. En vente sur [www.clearit.com](http://www.clearit.com) ou chez votre revendeur habituel.

Service fourni par Brandt France Etablissement de Cergy, 5/7 avenue des Béthunes, 95310 Saint Ouen L'Aumône  
SAS au capital social de 1.000.000 euros RCS Nanterre 801 250 531

**FR 7 / Information Eco Design / Fiche technique produit**

Cet appareil est conforme aux règlements délégués (UE) 65/2014 et 66/2014 de la Commission Européenne, concernant les exigences d'écoconception et d'étiquetage énergétique des hottes domestiques.

	Symbole	Valeur	Unité
Marque	<b>Brandt</b>		
Référence du produit	<b>AD1516X</b>		
Consommation annuelle d'énergie	AEC	88.2	kWh/annum
Index d'efficacité énergétique	EEi	78.3	-
Index d'efficacité fluidodynamique	FDE	17.7	-
Index d'efficacité lumineuse	LE	48.1	-
Index d'efficacité de filtration	GFE	84.9	-
Facteur d'accroissement dans le temps	<i>f</i>	1.4	-
Débit d'air maximum de la hotte	$Q_{max}$	641.8	m <sup>3</sup> /h
Débit d'air au point de rendement maximal	$Q_{BEP}$	385.8	m <sup>3</sup> /h
Pression d'air au point de rendement maximal	$P_{BEP}$	291	P
Consommation d'énergie au point de rendement maximal	$W_{BEP}$	176.0	W
Consommation d'énergie du système d'éclairage	$W_L$	1.0	W
Eclairage moyen du système d'éclairage	$E_{middle}$	48	Lux/W
Consommation d'énergie à l'arrêt	$P_o$	0.00	W
Consommation d'énergie en veille	$P_s$	--	W
Débit d'air à la vitesse maximale en usage normal	-	621.6	m <sup>3</sup> /h
Débit d'air à la vitesse minimale en usage normal	-	448.8	m <sup>3</sup> /h
Débit d'air en mode intensif ou boost	-	--	m <sup>3</sup> /h
Emission acoustique à la vitesse maximale en usage normal	-	70	dB(LWA)
Emission acoustique à la vitesse minimale en usage normal	-	64	dB(LWA)
Emission acoustique en mode intensif	-	--	dB(LWA)

	Symbole	Valeur	Unité
Marque	<b>Brandt</b>		
Référence du produit	<b>AD1519X</b>		
Consommation annuelle d'énergie	AEC	91.1	kWh/annum
Index d'efficacité énergétique	EEi	80.5	-
Index d'efficacité fluidodynamique	FDE	17.5	-
Index d'efficacité lumineuse	LE	52.0	-
Index d'efficacité de filtration	GFE	83.3	-
Facteur d'accroissement dans le temps	<i>f</i>	1.4	-
Débit d'air maximum de la hotte	$Q_{max}$	647.7	m <sup>3</sup> /h
Débit d'air au point de rendement maximal	$Q_{BEP}$	384.0	m <sup>3</sup> /h
Pression d'air au point de rendement maximal	$P_{BEP}$	290	P
Consommation d'énergie au point de rendement maximal	$W_{BEP}$	176.8	W
Consommation d'énergie du système d'éclairage	$W_L$	1.0	W
Eclairage moyen du système d'éclairage	$E_{middle}$	52	Lux/W
Consommation d'énergie à l'arrêt	$P_o$	0.00	W
Consommation d'énergie en veille	$P_s$	--	W
Débit d'air à la vitesse maximale en usage normal	-	612.2	m <sup>3</sup> /h
Débit d'air à la vitesse minimale en usage normal	-	452.4	m <sup>3</sup> /h
Débit d'air en mode intensif ou boost	-	--	m <sup>3</sup> /h
Emission acoustique à la vitesse maximale en usage normal	-	71	dB(LWA)
Emission acoustique à la vitesse minimale en usage normal	-	66	dB(LWA)
Emission acoustique en mode intensif	-	--	dB(LWA)

[www.brandt.com](http://www.brandt.com)

*Za účelem neustálého zlepšování našich výrobků si vyhrazujeme právo provádět úpravy jejich technických, funkčních a estetických vlastností, spojených s technickým pokrokem.*



**Důležité:**  
*Než uvedete váš přístroj do provozu, přečtěte si pozorně tento návod k instalaci a použití, aby jste se co nejrychleji obeznámili s jeho fungováním.*

1 / PRO UŽIVATELE	
• Bezpečnostní údaje _____	71
• Ochrana životního prostředí _____	76
• Popis přístroje _____	77
2 / INSTALACE PŘÍSTROJE	
• Použití v evakuačním způsobu _____	78
• Použití v recyklačním způsobu _____	78
• Elektrické zapojení _____	79
• Montáž extrakčního zvonu _____	80
• Montáž komína	
° Evakuace ven _____	81
° Recyklace _____	82
3 / POUŽITÍ PŘÍSTROJE	
• Popis ovládačů _____	83
4 / ÚDRŽBA A ČIŠTĚNÍ PŘÍSTROJE	
• Čištění modulárních filtrů _____	84
• Výměna uhlíkového filtru _____	84
• Čištění vnějšího povrchu _____	85
• Výměna žárovky _____	85
• Údržba přístroje _____	86
5 / ZÁVADY VE FUNGOVÁNÍ _____	87
6 / TECHNICKÝ SERVIS _____	88

**Důležité**

*Uschovejte tuto příručku spolu s přístrojem. Pokud prodáte nebo přenecháte tento přístroj jiné osobě, ujistěte se, že jste k němu přiložili tento návod k použití. Prosíme, přečtěte si tyto rady dříve, než nainstalujete a začnete používat tento přístroj. Byly sepsané za účelem zajištění bezpečnosti vaší i vašeho okolí.*

**Důležité bezpečnostní pokyny**

Tento návod je rovněž k dispozici ke stažení na internetových stránkách značky Brandt.

seznamte se s těmito radami, než přístroj nainstalujete a použijete. Jsou sestaveny pro vaši bezpečnost a bezpečnost dalších osob. Tento návod k použití uskladněte u přístroje. Pokud přístroj prodáte nebo předáte jiné osobě, zajistěte, aby s přístrojem obdržela i návod k použití.

- Ve snaze neustále zlepšovat naše výrobky si vyhrazujeme právo provádět v souvislosti s technickým vývojem změny technických, funkčních nebo vzhledových vlastností.
- Abyste v budoucnu snadno našli reference vašeho přístroje, doporučujeme vám zaznamenat je na stránku “Poprodejní servis”.

## **Důležité bezpečnostní pokyny**

- Tento spotřebič je určen pro použití v domácnosti. Nepoužívejte ji ke komerčním nebo průmyslovým účelům nebo pro jiné účely, než pro jaké byl navržen.
- Po převzetí přístroje jej vybalte nebo nechte okamžitě vybalit. Zkontrolujte obecný vzhled. Případné výhrady formulujte písemně do dodacího listu, jehož jeden výtisk si necháte.
- Tento přístroj mohou používat děti ve věku nejméně 8 let a osoby, jejichž tělesné, smyslové či duševní schopnosti jsou sníženy nebo které mají nedostatečné zkušenosti nebo znalosti, pokud mají dostatečný dohled a byly vybaveny pokyny k bezpečnému používání tohoto přístroje a seznámeny s možnými riziky. Děti si nesmějí hrát s přístrojem. Děti nesmějí provádět čištění a údržbu zařízení bez dohledu.
- Důležité upozornění: Dostupné části tohoto přístroje mohou být horké, používají-li se s varnými přístroji.



## **Elektrická rizika**

- Před přístupem ke svorkám pro elektrické zapojení je nutno odpojit všechny napájecí obvody. Pokud je poškozen napájecí kabel, musí jej vyměnit výrobce, jeho záruční servis nebo osoba s podobnou kvalifikací, aby se vyloučilo jakékoli riziko.
- Odpojení lze provést pomocí dostupné zástrčky nebo pomocí jističe ve stálých rozvodech v souladu s pravidly pro instalaci.
- Neupravujte a neměňte parametry tohoto přístroje. Bylo by to pro vás nebezpečné.
- Opravy musí provádět pouze autorizovaný odborník.
- Před čištěním a údržbou odsavač vždy odpojte od napájení.
- K čištění přístroje nikdy nepoužívejte parní či vysokotlaké přístroje (pokyny týkající se bezpečnosti práce s elektrickými přístroji).
- Odpojení lze provést pomocí dostupné zástrčky nebo pomocí jističe ve stálých rozvodech v souladu s pravidly pro instalaci.
- Neupravujte a neměňte parametry tohoto přístroje. Bylo by to pro vás nebezpečné.

- Opravy musí provádět pouze autorizovaný odborník.
- Před čištěním a údržbou odsavač vždy odpojte od napájení.
- K čištění přístroje nikdy nepoužívejte parní či vysokotlaké přístroje (pokyny týkající se bezpečnosti práce s elektrickými přístroji).

### **Nebezpečí udušení**

- Je nutno dodržovat pokyny týkající se odvodu vzduchu. Vzduch nesmí být veden do potrubí odvádějící kouř z přístrojů používajících plyn či jiné palivo (neplatí pro přístroje odvádějící pouze vzduch do místnosti).
- Při použití kuchyňského odsavače spolu s přístroji používajícími plyn či jiné palivo je nutno zajistit vhodné větrání místnosti (neplatí pro přístroje odvádějící pouze vzduch do místnosti).

### **Nebezpečí požáru**

- Pod odsavačem je zakázáno flambovat pokrmy nebo nechat běžet plynové hořáky bez nádob k vaření (nasáté plameny by mohly přístroj poškodit).

- Při smažení pod přístrojem je nutný nepřetržitý dohled. Oleje a tuky zahřáté na vysokou teplotu se mohou vznítit.
- Dodržujte frekvenci čištění a výměny filtrů. Nahromadění mastných usazenin může způsobit požár.
- Provoz nad topeništěm na tuhá paliva (dřevo, uhlí...) není povolen.
- Při umístění kuchyňského odsavače nad plynovým přístrojem je minimální vzdálenost mezi deskou a spodní stranou odsavače nejméně 70 cm. Pokud pokyny k varné desce instalované pod odsavačem uvádějí vzdálenost větší než 70 cm, je třeba ji dodržet.

**Pozor**

*Pokud se sporák ohřívá pomocí přístroje napojeného na komín (například kamna), je třeba nainstalovat zvon v recyklačním způsobu. Nepoužívejte zvon bez modulárních filtrů. Je třeba zajistit adekvátní ventilaci, pokud se extrakční kuchyňský zvon používá zároveň s dalšími přístroji, které fungují na plyn nebo jiný spalovací pohon.*

**• OCHRANA ŽIVOTNÍHO PROSTŘEDÍ**

— Materiály použité při balení tohoto přístroje jsou recyklovatelné. Podílejte se na jejich recyklování a pomáhejte zachovávat životní prostředí jejich vyhozením do obecních kontejnerů, určených k těmto účelům.



— Váš přístroj také obsahuje recyklovatelné materiály, proto je označený tímto logem, které oznamuje, že použité přístroje se nesmí míchat mezi ostatní odpad. Tímto způsobem se recyklace přístrojů, kterou organizuje váš výrobce, uskuteční v nejlepších možných podmínkách, v souladu s evropskou směrnicí

2002/96/CE o odpadech elektrických a elektronických vybavení. Informujte se na vašem obecním úřadě nebo u vašeho prodejce, aby jste se dozvěděli, kde se nacházejí sběrná místa pro použité přístroje, která jsou nejbliže vašemu bydlišti.

— Děkujeme Vám za vaši spolupráci při ochraně životního prostředí.

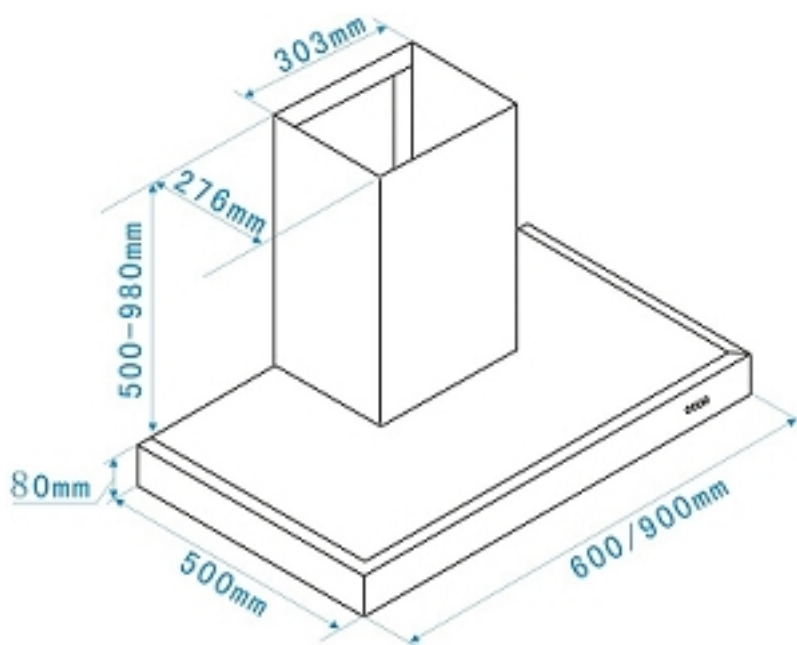
**Pozor**

*Instalace musí být provedena kvalifikovanými instalačními techniky.*

**Pozor**

*Dříve, než poprvé použijete modulární filtr, odstraňte z něj ochranný film.*

• POPIS PŘÍSTROJE

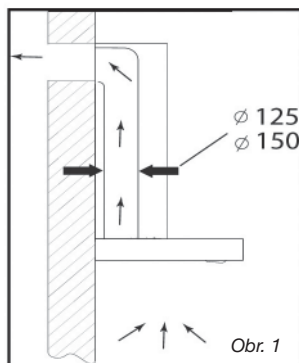


- Příklad je třeba odpojit před instalací a před provedením jakéhokoliv zákroku na něm.
- Zkontrolujte, zda napětí sítě odpovídá napětí, uvedenému na štítku s charakteristikami, který se nachází uvnitř zvonu.
- Pokud je pro nainstalování vašeho zvonu třeba provést nějaké změny, aby jste mohli připojit přístroj, pověřte tím kvalifikovaného elektrikáře.
- Pokud používáte zvon v evakuačním způsobu, nezapojte přístroj na vývod pro evakuaci dýmu ze spalování (kotel, komín, atd.) nebo na VMC (mechanická kontrolovaná ventilace).
- Evakuační vývod, ať je jakýkoliv, nesmí vyústit pod střechou.
- Nainstalujte zvon do bezpečnostní vzdálenosti alespoň 70 cm od desky elektrického, plynového nebo smíšeného vaříče.

### • POUŽITÍ V EVAKUAČNÍM ZPŮSOBU

Pokud disponujete vývodem ven  
(Obr. 1)

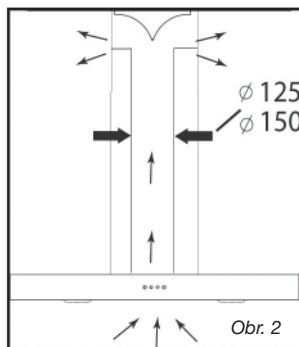
Můžete k němu připojit váš zvon pomocí evakuačního vývodu (minimální  $\varnothing$  125 mm, smaltovaný, hliníkový nebo nehořlavý materiál). Pokud má vývod průměr menší, než 125 mm, **přejděte povinně do recyklačního způsobu**.



### • POUŽITÍ V RECYKLAČNÍM ZPŮSOBU

Pokud nedisponujete vývodem ven  
(Obr. 2)

Všechny naše přístroje jsou uzpůsobené pro možnost fungování v recyklačním způsobu. V tomto případě přidejte filtr s aktivním uhlím, který zachycuje pachy. (viz. kapitola 4: Výměna uhlíkového filtru).



#### **Doporučení pro úsporu energie**

*Pro optimální využití zařízení se snažte co nejvíce omezit počet ohybů a otáček objímky.*

**• ELEKTRICKÉ ZAPOJENÍ**

Při provádění instalace a údržbářských operací musí být přístroj odpojený z elektrické sítě a pojistky musí být vypnuté a odstraněné.

Elektrické zapojení je třeba provést před umístěním přístroje do nábytku.

Zkontrolujte, zda:

- je dostatečný výkon instalace,
- jsou napájecí linky v dobrém stavu,
- je průměr káblu v souladu s normami instalace.

**Pozor**

*Tento přístroj je dodáván spolu s napájecím káblem H 05 VVF s 3 vodiči o 0,75 mm<sup>2</sup> (nulák, fáze a zem), který je třeba napojit na jednofázovou síť s 220 - 240 V prostřednictvím normalizované zásuvky CEI 60083, ta musí být přístupná i po provedení instalace, v souladu s instalačními normami.*

***Nebudeme na sebe přebírat zodpovědnost za nehody způsobené neexistující nebo nesprávnou zásuvkou.***

***Pojistka ve vaší instalaci musí mít 10 nebo 16 A. Pokud by byl napájecí kábel poškozený, kontaktujte zákaznické centrum, aby jste předešli jakémukoliv nebezpečí.***

**Pozor**

***Pokud potřebujete upravit elektrickou instalaci vašeho pokoje, aby bylo možné zapojit přístroj, přivolejte kvalifikovaného elektrikáře.***

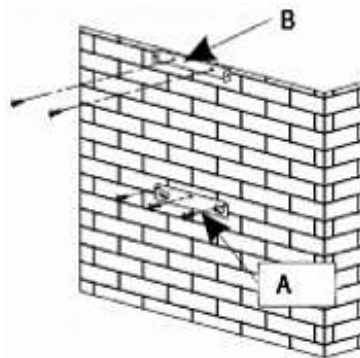
**Pozor**

***Pokud se na zvonu objeví jakákoliv anomálie, odpojte přístroj nebo vyndejte pojistku odpovídající lince zapojení přístroje.***

## • MONTÁŽ EXTRAKČNÍHO ZVONU



**Pozor**  
 Instalace musí být v souladu s platnými normami pro ventilaci místností. Ve Francii jsou tyto normy popsány v DTU 61.1, CSTB. Především by vypouštěný vzduch neměl proudit stejnými proudy jako dým z přístrojů, které používají plyn nebo jiné spalování.  
 Neužívané vývody se mohou znovu použít pouze se souhlasem kompetentního odborníka.

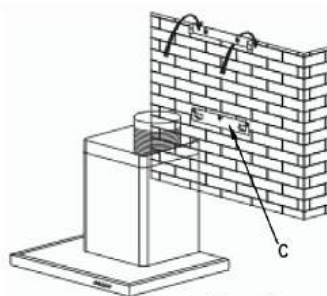


Obr. 1

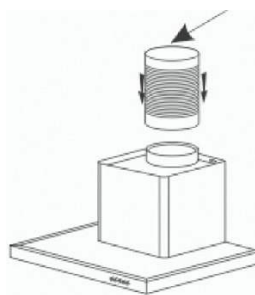
Minimální vzdálenost mezi varnou zónou a nejnižší částí zvonu musí být alespoň 70 cm. Pokud by instrukce na štítku, instalovaném pod zvonem, uváděly vzdálenost vyšší než 70 cm, je třeba ji brát v úvahu.

### Upevnění na zeď:

- Nakreslete na zeď vystředěnou čáru, ve vertikální pozici k vařicí desce.
- Označte na zdi všechny 3 otvory, které potřebujete vyvrtat a použijte hák pro zavěšení zvonu, ponechte a respektujte doporučenou vzdálenost (kus A, obr. 1).
- Vyvrtejte všechny 3 otvory o 8 mm v adekvátním rozmístění a vložte hmoždinky.
- Našroubujte držák pro upevnění zvonu a zajistěte, aby byl zcela nivoletý (kus A, obr. 1).
- Před zavěšením zvonu namontujte zpětný ventil na vývod motoru.
- Našroubujte (nepřiložené) výsuvné odvodové pouzdro na vývod motoru tak, aby nepřekáželo v pohybu zpětného ventilu. (obr. 3).
- Umístěte a zapojte těleso zvonu na tento držák pomocí připravených přiložených šroubů. (obr. 2).



Obr. 2



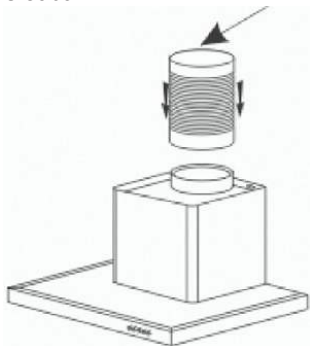
Obr. 3



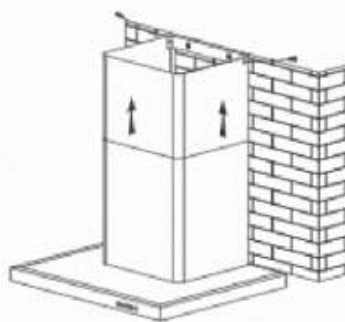
• **MONTÁŽ KOMÍNA**

• **Vypouštění ven**

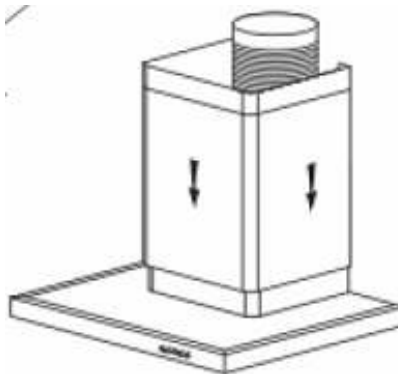
- Vypočítejte konečnou výšku pro našroubování výběžku ve tvaru U na držáku komína (kus B, obr. 1).
- Vyznačte 2 otvory na adekvátním místě.
- Vyvrtejte oba 2 otvory o 8 mm, našroubujte přírubu držáku komína a věnujte pozornost tomu, aby byla dobře uložena v hřídeli zvonu (kus B, obr.1).
- Našroubujte plochou vidlici dozadu, na spodní část komína.
- Umístěte oba 2 komíny na zvon (obr. 5).
- Napojte pouzdro na vývod vzduchu ven.
- Proveďte elektrické zapojení zvonu prostřednictvím napájecího kabelu.
- Zvedněte horní komín až do maximální výšky a upevněte ho na vidlici pomocí dvou šroubů.



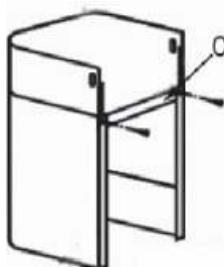
Obr. 3



Obr. 6



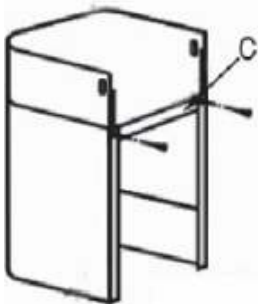
Obr. 5



Obr. 4

### • Recyklování

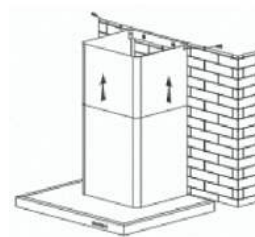
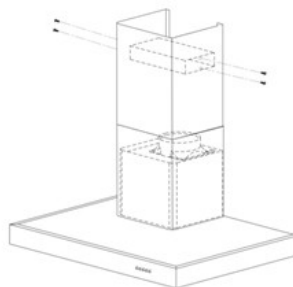
- Vypočítejte konečnou výšku pro vložení příruby držáku komína.
- Vyznačte 2 otvory na adekvátním místě.
- Vyrvejte oba 2 otvory o 8 mm a našroubujte přírubu na držák komína, dbejte na to, aby byla dobře uložena v hřídeli zvonu.
- Našroubujte plochou vidlici dozadu na spodní část komína.
- Umístěte oba 2 komíny na zvon (obr. 5).
- Napojte pouzdro na vývod vzduchu ven.
- Proveďte elektrické zapojení zvonu prostřednictvím napájecího kábelu. -Zvedněte horní komín až na maximum a upevněte jej na vidlici pomocí šroubů.



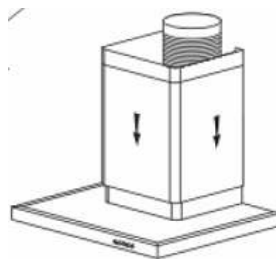
Obr. 4



Obr. 8



Obr. 6



Obr. 5



### Rada

Pro dosažení optimálního používání přístroje vám doporučujeme jej napojit na vedení s průměrem 150 mm (nepřiložené). Omezit na maximum počet kolen a délku vedení. Pokud zvon funguje pro evakuaci ven, je třeba se ujistit, zda vchází dostatek vzduchu, aby se nevytvořil v místnosti podtlak.

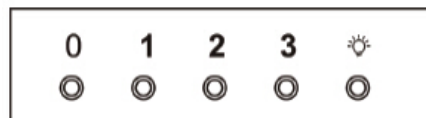


### Pozor

Na odstranění ochranného filu nepoužívejte žádné nástroje.

**• POPIS OVLADAČŮ**

1. Po stisknutí tlačítka Stop (zastavit) se zastaví motor.
2. Po stisknutí tlačítka Low (Nízká), jedenkrát zazní sygnál a motor bude fungovat při nízké rychlosti.
3. Po stisknutí tlačítka Mid (Střední), jedenkrát zazní sygnál a motor bude fungovat při střední rychlosti.
4. Po stisknutí tlačítka High (Vysoká), jedenkrát zazní sygnál a motor bude fungovat při vysoké rychlosti.
5. Po stisknutí tlačítka Light (Světlo), se rozsvítí obě světla. Po opětovném stisknutí se světla vypnou.



Stop    Low    Mid    High    Light<sup>+</sup>

**Doporučení pro úsporu energie**

*Upravte rychlost režimu vaření a počtu hrnců. Použijte co nejvíce zadní plotny varné desky.*

**Pozor**

*Odpojte přístroj dříve, než přistoupíte k jeho údržbě a čištění. Pravidelná údržba zaručí dobré fungování, výkon a životnost.*

**Pozor**

*Nerespektování instrukcí pro čištění přístroje a filtrů může vyvolat požar. Dodržujte přesně instrukce pro údržbu.*

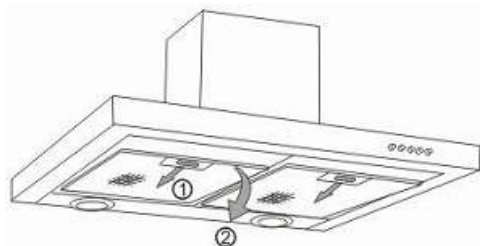
### • ČIŠTĚNÍ MODULÁRNÍCH FILTRŮ

Musí se čistit po každých 30 hodinách používání nebo minimálně jednou za měsíc. Čištění lze provádět v myčce, ve vertikální poloze.

Použijte kartáč, teplou vodu a jemný čistící prostředek. Opatrně je opláchněte a usušte, než je opět nasadíte.

#### • Demontáž modulárního filtru

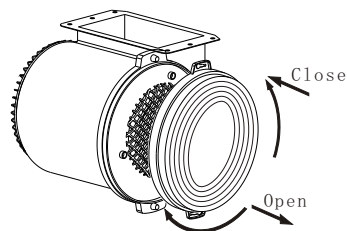
- Otočte integrovaným držadlem modulárního filtru.
- Nakloňte modulární filtr směrem dolů.



### • VÝMĚNA UHLÍKOVÉHO FILTRU (možnost)

Vyměňte jej přibližně po každých 120 hodinách použití.

- Odstraňte modulární filtry.
- Otočte uhlíkovým filtrem, aby jste jej mohli odstranit.
- Postupujte opačně pro nasazení nového filtru.
- Opět nasadte modulární filtry.



**• ČIŠTĚNÍ VNĚJŠÍHO POVRCHU**

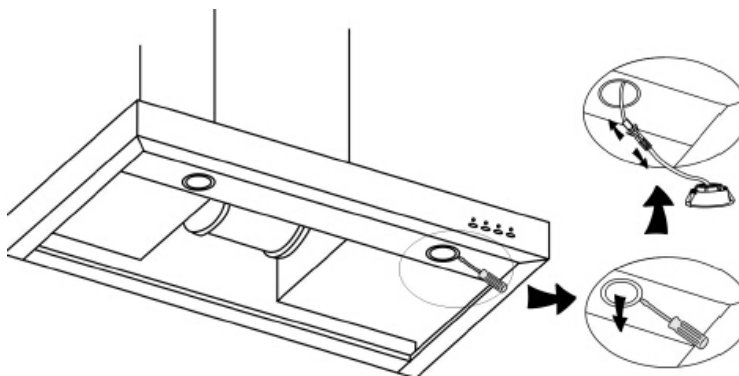
Na vyčištění vnějšku extrakčního zvonu použijte vodu s mýdlem; nepoužívejte čistící krémy, žíravé čistící prostředky, ani drátěnky nebo kartáče. Vysušte jemnou a vlhkou hadříčkou.

**• VÝMĚNA ŽÁROVKY****Pozor**

*Před provedením jakéhokoliv zásahu musíte nechat zvon bez napětí jeho odpojením ze zásuvky nebo stisknutím jističe.*

**Model s LED žárovkou**

- Odstraňte stínítko.
- Vyměňte **LED** žárovku.
- Opět sadu nasadte provedením stejných operací v opačném pořadí.



**Pozor**

Před provedením jakéhokoliv zásahu musíte nechat zvon bez napětí jeho odpojením ze zásuvky nebo stisknutím jističe.

• **ÚDRŽBA PŘÍSTROJE**

ÚDRŽBA	CO DĚLAT	PRODUKTY/PŘÍSLUŠENSTVÍ
Kostra a příslušenství	<b>Nikdy nepoužívejte kovové drátěnky, abrazivní výrobky nebo příliš tvrdé kartáče.</b>	Na vyčištění rámu a okénka pro osvětlení použijte výhradně čistící komerční výrobky rozpuštěné ve vodě, následně opláchněte vodou a vysušte suchým hadříkem.
Modulární filtr	Tento filtr zachycuje mastné výpary a prach. Jedná se o část, která zaručuje účinnost zvonu. Pokud se vyskytnou odolné skvrny, použijte neabrazivní krém a opláchněte čistou vodou.	Vyčistěte pomocí komerčního čistícího výrobku, pořádně opláchněte a vysušte. Čištění lze provádět v myčce, ve vertikální poloze. <b>(Nedávejte do styku se špinavým nádobím nebo stříbrnými přibory).</b>
Filtr s aktivním uhlím	Tento filtr zachycuje pachy a musí se vyměnit alespoň jednou ročně, v závislosti na používání. Objednejte tyto filtry u vašeho prodejce (s referencí, která je uvedena na štítku s charakteristikami, umístěném uvnitř zvonu) a poznamenejte si datum výměny.	

Pro udržení přístroje v dobrém statu vám doporučujeme používat údržbářské výrobky Clearit.



**Znalosti a zkušenosti profesionálů ve službách soukromých osob.**

Clearit vám nabízí profesionální výrobky a adekvátní řešení pro každodenní údržbu vašich elektrospotřebičů a vaší kuchyně.

Můžete je zakoupit u vašeho obvyklého dodavatele, spolu s celou linií výrobků, příslušenství a spotřebního zboží.

**CZ 5 / ZÁVADY PŘI FUNGOVÁNÍ**

PŘÍZNAKY	ŘEŠENÍ
Zvon nefunguje ...	Zkontrolujte, zda : <ul style="list-style-type: none"><li>• se nepřerušila dodávka proudu.</li><li>• byla zvolená rychlost.</li></ul>
Výkon zvonu je nedostatečný...	Zkontrolujte, zda : <ul style="list-style-type: none"><li>• vámi zvolená rychlost motoru je dostatečná pro množství vzniklého kouře a vodní páry.</li><li>• je kuchyně dostatečně ventilovaná, aby mohl vcházet vzduch.</li><li>• není opotřebovaný uhlíkový filtr (zvon v recyklačním způsobu).</li></ul>
Zvon se během fungování zastavil	Zkontrolujte, zda : <ul style="list-style-type: none"><li>• nebyla přerušena dodávka proudu.</li><li>• nebyl aktivovaný mnohopólový vypínač.</li></ul>

Nezbytné zásahy na stroji musí provést:

- prodejce,
- nebo jakýkoliv kvalifikovaný odborník, který je držitelem značky.

Při telefonním kontaktu uveďte kompletní referenci stroje (model, typ a sériové číslo).

Tyto údaje se nacházejí na identifikačním štítku, umístěném na stroji.



**CZ 7 / Informace o ekodesignu / Technický informační list výrobku**

Toto zařízení splňuje přenesená nařízení Evropské komise (EU) 65/2014 a 66/2014 o požadavcích na ekodesign a energetické štítky u digestoří pro domácnost.

	Symbol	Hodnota	Jednotka
Značka	<b>Brandt</b>		
Číslo modelu	<b>AD1516X</b>		
Roční spotřeba energie	AEC	88.2	kWh/annum
Index energetické účinnosti	EEi	78.3	-
Index účinnosti proudění tekutin	FDE	17.7	-
Index účinnosti osvětlení	LE	48.1	-
Účinnost filtrování mastnoty	GFE	84.9	-
Faktor navýšení času	<i>f</i>	1.4	-
Maximální objemový průtok vzduchu digestoří	$Q_{max}$	641.8	m <sup>3</sup> /h
Objemový průtok vzduchu v bodě nejvyšší účinnosti	$Q_{BEP}$	385.8	m <sup>3</sup> /h
Statický tlak v bodu nejlepší účinnosti	$P_{BEP}$	291	P
Spotřeba energie v bodu nejlepší účinnosti	$W_{BEP}$	176.0	W
Nominální spotřeba energie osvětlovacího systému	$W_L$	1.0	W
Průměrná intenzita osvětlovacího systému	$E_{middle}$	48	Lux/W
Spotřeba energie v režimu vypnutí	$P_o$	0.00	W
Spotřeba energie v pohotovostním režimu	$P_s$	--	W
Objemový průtok vzduchu při maximální rychlosti v normálním režimu	-	621.6	m <sup>3</sup> /h
Objemový průtok vzduchu při minimální rychlosti v normálním režimu	-	448.8	m <sup>3</sup> /h
Objemový průtok vzduchu v intenzivním režimu/boost	-	--	m <sup>3</sup> /h
Emise akustického výkonu při maximální rychlosti v normálním režimu	-	70	dB(L <sub>WA</sub> )
Emise akustického výkonu při minimální rychlosti v normálním režimu	-	64	dB(L <sub>WA</sub> )
Emise akustického výkonu v intenzivní režimu/Boost	-	--	dB(L <sub>WA</sub> )

	Symbol	Hodnota	Jednotka
Značka	<b>Brandt</b>		
Číslo modelu	<b>AD1519X</b>		
Roční spotřeba energie	AEC	91.1	kWh/annum
Index energetické účinnosti	EEi	80.5	-
Index účinnosti proudění tekutin	FDE	17.5	-
Index účinnosti osvětlení	LE	52.0	-
Účinnost filtrování mastnoty	GFE	83.3	-
Faktor navýšení času	<i>f</i>	1.4	-
Maximální objemový průtok vzduchu digestoří	$Q_{max}$	647.7	m <sup>3</sup> /h
Objemový průtok vzduchu v bodě nejvyšší účinnosti	$Q_{BEP}$	384.0	m <sup>3</sup> /h
Statický tlak v bodu nejlepší účinnosti	$P_{BEP}$	290	P
Spotřeba energie v bodu nejlepší účinnosti	$W_{BEP}$	176.8	W
Nominální spotřeba energie osvětlovacího systému	$W_L$	1.0	W
Průměrná intenzita osvětlovacího systému	$E_{middle}$	52	Lux/W
Spotřeba energie v režimu vypnutí	$P_o$	0.00	W
Spotřeba energie v pohotovostním režimu	$P_s$	--	W
Objemový průtok vzduchu při maximální rychlosti v normálním režimu	-	612.2	m <sup>3</sup> /h
Objemový průtok vzduchu při minimální rychlosti v normálním režimu	-	452.4	m <sup>3</sup> /h
Objemový průtok vzduchu v intenzivním režimu/boost	-	--	m <sup>3</sup> /h
Emise akustického výkonu při maximální rychlosti v normálním režimu	-	71	dB(LWA)
Emise akustického výkonu při minimální rychlosti v normálním režimu	-	66	dB(LWA)
Emise akustického výkonu v intenzivním režimu/Boost	-	--	dB(LWA)



[www.brandt.com](http://www.brandt.com)

*Som en del af vores forpligtelse til løbende at forbedre vores produkter, forbeholder vi os retten til at foretage ændringer på dem på baggrund af tekniske fremskridt i forhold til deres tekniske og funktionelle egenskaber og udseende.*

**Vigtigt:**

*Inden du installerer og bruger dette apparat, skal denne Installations- og brugsvejledning læses grundigt, hvilket tillader dig hurtigt at blive bekendt med apparatets virkemåde.*

1 / BEMÆRKNINGER TIL BRUGEREN	
• Sikkerhedsanbefalinger _____	93
• Miljøbeskyttelse _____	98
• Beskrivelse af apparatet _____	99
2 / INSTALLATION AF APPARATET	
• Brug med udsugningsversionen _____	100
• Brug med recirkuleringsversionen _____	100
• Elektriske tilslutninger _____	101
• Samling af emhætten _____	102
• Samling af ventilationsskakten	
° Udsugning til det fri _____	103
° Recirkulering _____	104
3 / BRUG AF APPARATET	
• Beskrivelse af knapper _____	105
4 / PLEJE OG RENGØRING AF APPARATET	
• Udskiftning af filterelementerne _____	106
• Udskiftning af kulfiltret _____	106
• Rengøring af de udvendige overflader _____	107
• Udskiftning af pæren _____	107
• Vedligeholdelse af apparatet _____	108
5 / FEJLFINDING _____	109
6 / EFTERSALGSSERVICE _____	110

**Vigtigt**

*Gem denne brugsanvisning sammen med apparatet. Hvis apparatet på noget tidspunkt sælges eller videregives til andre, skal du sørge for, at den nye ejer får denne brugsanvisning. Gør dig venligst bekendt med disse anbefalinger inden du installerer og bruger enhættten. Anbefalingerne er udarbejdet for at værne om din og andres sikkerhed.*

## **Sikkerhed og vigtige forsigtighedsregler**

Denne vejledning findes også på Brandt mærkets hjemmeside.

Læs venligst disse anvisninger, før du installerer og bruger dit apparat. De er blevet udarbejdet af hensyn til din egen og andres sikkerhed. Opbevar denne vejledning sammen med dit apparat. Hvis apparatet sælges til en anden person, skal du sørge for at denne vejledning følger med.

- Da vi konstant ønsker at forbedre vores produkter, forbeholder vi os ret til at foretage ændringer af deres tekniske, funktionelle eller æstetiske egenskaber i forbindelse med den tekniske udvikling.
- Vi anbefaler at skrive dit apparats varenummer op på siden "Kundeservice", så du let kan finde det, hvis du får brug for det.

## **Vigtige forsigtighedsregler**

- Dette apparat er designet til at blive brugt i en almindelig husholdning. Det må ikke anvendes til en erhvervsmæssig eller industriel brug eller til andre formål end det, det er beregnet til.
- Når dette apparat modtages, skal det straks pakkes ud. Kontroller apparatets generelle fremtoning. Formuler eventuelle forbehold skriftligt på fragsedlen og behold et eksemplar af den.
- Dette apparat kan bruges af børn på mindst 8 år og af personer med et fysisk, sensorisk eller mentalt handicap eller manglende kendskab, hvis de er under korrekt opsyn eller hvis de har modtaget instrukser om sikker brug af apparat og hvis der er taget højde for de risici, de udsætter sig for. Børn må ikke lege med apparatet. Brugerens rengøring og vedligeholdelse af apparatet må ikke udføres af børn uden opsyn.
- OBS: De dele, der er tilgængelige på denne emhætte, kan blive meget varme, når emhætten bruges over et komfur.

## **Elektriske risici**

- Alle strømkredsløb skal afbrydes, før man får adgang til tilslutningsklemmerne. Hvis el-kablet er beskadiget, skal det udskiftes af producenten, dennes eftersalgsservice eller en person med lignende kvalificering for at undgå enhver fare.
- For at afbryde strømmen kan man forudse at tilslutte apparatet ved en tilgængelig stikkontakt eller indskyde en afbryder i kredsløbet i overensstemmelse med installationsreglerne.
- Forsøg ikke at ændre eller foretag ikke ændringer af dette apparats egenskaber. Det kan være farligt for brugeren.
- Reparationer må udelukkende udføres af en autoriseret tekniker.
- Tag altid emhættens stik ud før rengøring eller vedligeholdelse.
- Rengør aldrig apparat ved hjælp af dampspuling eller højtryksspuling (krav i forbindelse med elektrisk sikkerhed).
- For at afbryde strømmen kan man forudse at tilslutte apparatet ved en tilgængelig stikkontakt eller indskyde en afbryder i kredsløbet i overensstemmelse med

### Installationsreglerne.

- Forsøg ikke at ændre eller foretag ikke ændringer af dette apparats egenskaber. Det kan være farligt for brugeren.
- Reparationer må udelukkende udføres af en autoriseret tekniker.
- Tag altid emhættens stik ud før rengøring eller vedligeholdelse.
- Rengør aldrig apparat ved hjælp af dampspuling eller højtryksspuling (krav i forbindelse med elektrisk sikkerhed).

### **Risiko for kvælning**

- Bestemmelserne vedrørende udledning af luft skal overholdes. Luften må ikke føres ind i kanaler, der bruges til at udlede røg fra apparater, som fungerer med gas eller et andet brændstof (gælder ikke for apparater, som udelukkende fører luften tilbage i rummet).
- Der skal forudses passende ventilation af rummet, når en emhætte bruges samtidig med apparater, der fungerer med gas eller et andet brændstof (gælder ikke for apparater, som udelukkende fører luften tilbage i rummet).



## Risiko for antændelse

- Det er forbudt at flambere fødevarer eller lade gasblus fungere under emhætten uden gryde eller pande (flammerne, som suges op, risikerer at beskadige apparatet).
- Hvis der laves friturestegninger under emhætten, skal det ske under konstant opsyn. Meget varm olie og fedt kan antænde.
- Overhold intervallerne mellem rengøring og udskiftning af filtre. Ophobning af fedtdepoter indebærer en risiko for antændelse.
- Det er ikke tilladt at bruge emhætten ovenover et ildsted (træ, kul m.m.).
- Når emhætten er placeret ovenover et gaskomfur, skal den minimale afstand mellem komfurets overflade og den nederste del af emhætten være på mindst 70 cm. Hvis brugsanvisningen til det installerede komfur under emhætten specificerer en større afstand end 70 cm, skal denne afstand overholdes.



### **Advarsel**

Hvis dit køkken er opvarmet af en anordning, som er tilsluttet en skorsten (for eksempel en brændeovn skal "recirkulerings-" versionen af emhætten installeres. Brug ikke emhætten uden metalfiltrene.

Der bør sørges for hensigtsmæssig ventilering i lokaler, hvor emhætten bruges samtidigt med apparater, som bruger gas eller et andet brændbart drivmiddel.

**• MILJØBESKYTTELSE**

– Dette apparats emballagemateriale er genbrugeligt. Hjælp med at genbruge det og beskyt miljøet ved at aflevere det på et kommunalt genbrugscenter til dette formål.

– En stor del af apparatets materiale er også genbrugeligt. Det er mærket med denne etiket for at indikere de brugte dele af apparatet, som ikke bør blandes med andet affald.



Således vil genanvendelsen af apparatet, der organiseres af fabrikanten, blive udført under de bedst mulige forhold, i henhold til EU-direktivet 2002/96/EF om Affald af elektrisk og elektronisk udstyr. Kontakt din kommune eller din forhandler for at blive oplyst om genbrugscentraler i nærheden af, hvor du bor.

– Vi takker dig for, at du gør dit til at beskytte miljøet.

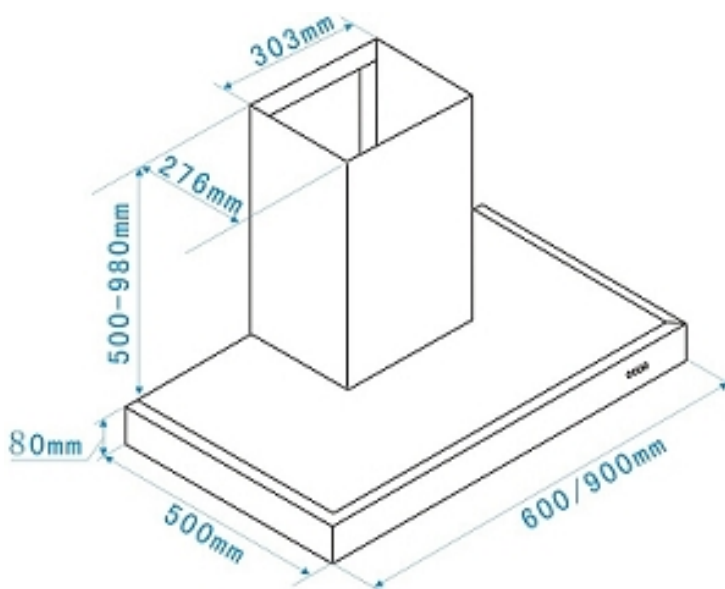
**Advarsel**

*Installationen bør kun udføres af installatører og kvalificerede teknikere.*

**Advarsel**

*Fjern beskyttelsesfolien fra filtret inden brug.*

• BESKRIVELSE AF APPARATET



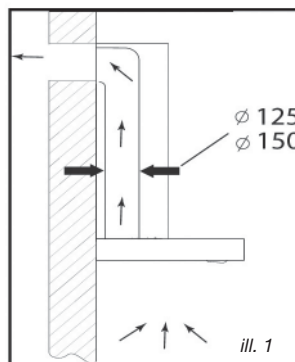
- Dette apparats stik skal være taget ud af stikkontakten under installation, samt når der udføres reparationer og vedligeholdelse.
- Du skal sikre dig at nettets spænding svarer til spændingen på identifikationsskilt, som findes på indersiden af emhætten.
- Hvis el-installationerne i din bolig kræver nogen form for ændringer for at kunne tilslutte apparatet, skal du tilkalde en professionel elektriker.
- Hvis emhættens bruges med udsugningsversionen, må apparatet ikke tilsluttes en aftrækskanal til brændbare gasser (fyrkedel, storsten, osv) eller til et kontrolleret mekanisk ventileringsystem.
- Aftrækskanalen må under ingen omstændigheder udledes til et loftsrum.
- Installer emhætten med en forsvarlig afstand på mindst 70 cm fra et elektrisk kogeblus, et gaskogeblus eller et kombineret kogeblus.

### • BRUG MED UDSUGNINGSVERSIONEN

Hvis du har et udtag til det fri

(ill. 1)

Kan emhætten tilsluttes dette udtag med et aftræksrør (diameter på mindst  $\varnothing$  mm, som er emaljeret, af aluminium, fleksibelt eller lavet af ubrændbart materiale). Hvis aftrækskanalen er mindre end 125 mm i diameter, **skal du bruge recirkuleringsversionen**.



### • BRUG MED RECIRKULERINGSVERSIONEN

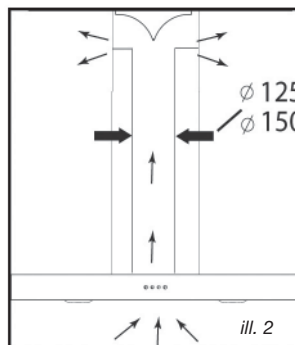
Hvis du ikke har et udtag til det fri

(ill. 2)

Kan alle apparaterne bruges med recirkuleringsversionen.

I så fald skal du påsætte et aktivt kulfilter, som vil holde på lugte.

(Se kapitel 4: Udsiftning af kulfiltret.)



### **Gode råd om energibesparelse**

**For optimal brug af dit apparat skal du begænse antallet af knærør og rørlængden mest muligt.**

**• ELEKTRISKE TILSLUTNINGER**

Under installation og vedligeholdelse skal apparatets stik være taget ud af el-forsyningsnettet; sikringer skal slås fra eller fjernes.

De elektriske tilslutninger foretages inden apparatet installeres i sin kasse.

Kontroller at:

- den elektriske installation har tilstrækkelig spænding,
- elkablerne er i god stand,
- kablernes diameter overholder installationskravene.

**Advarsel**

*Apparatet leveres med en elledning til H 05 VVF, som har tre 0,75 mm<sup>2</sup> ledere (nul, fase og jord). Det skal tilsluttes el-nettet (som skal have en spænding på 220-240 V) via et godkendt strømudtag, som skal være tilgængeligt efter installationen i henhold til retningslinjerne for installation.*

*Fabrikanten kan ikke stilles til ansvar for eventuelle ulykker forårsaget af en ikke-eksisterende, defekt eller forkert jordledning. Sikringen til installationen skal være på 10 eller 16A. Hvis elledningen er beskadiget, skal du kontakte afdelingen for eftersalgsservice for at undgå farer.*

**Advarsel**

*Hvis den elektriske installation i din bolig kræver ændringer for at dit apparat kan tilsluttes, skal en professionel elektriker tilkaldes.*

**Advarsel**

*Hvis emhætten udviser nogen form for defekter, skal du tage stikket ud eller fjerne den sikring, som hører til det elektriske udtag, hvor apparatet er isat.*

## • SAMLING AF EMHÆTTEN



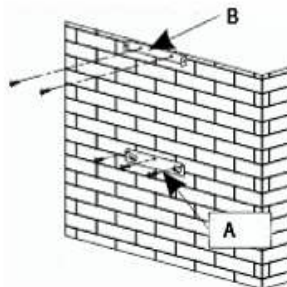
### Advarsel

*Emhætten skal installeres i overensstemmelse med alle gældende regler for ventilering og aftrækskanaler. I Frankrig er disse regler beskrevet i DTU 61.1 fra CSTB. I særdeleshed må den udsugede luft aldrig ledes ud igennem en kanal, som bruges til at udsuge røg fra apparater, som bruger gas eller andre brændbare drivmidler. Kanaler som ikke er i brug må kun bruges efter godkendelse fra en kompetent specialist.*

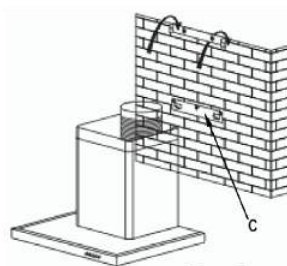
Minimumsafstanden mellem komfurets overkant og emhættens nederste del skal være mindst 70 cm. Hvis anvisningerne til det blus som er installeret under emhætten foreskriver en afstand på over 70 cm, skal dette krav respekteres.

### Montering på væggen:

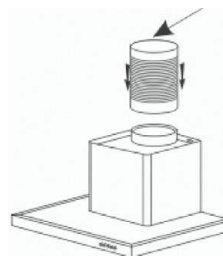
- Afmærk en vandret linje på væggen, centreret i forhold til komfurets overflade.
- Afmærk på væggen de tre huller som skal bores ved hjælp af den medfølgende holder til emhætten samtidig med, at du observerer den anbefalede afstand. (del A Ill. 1).
- Bor de tre huller med en diameter på 8 mm i en passende position og isæt rawlplugs.
- Inden emhætten fastgøres, skal du montere kontraventilen på motorens udgang.
- Fastgør emhættens fastgørelsesbeslag, sørg for at det er nøjagtigt nivelleret. (del A Ill. 1).
- Fastgør flex-udsugningsslangen (medfølger ikke) til motorens udgang uden af forhindre kontraventilens bevægelse. (Ill. 3).
- Monter og fastgør emhættens hoveddel på det tilhørende støttebeslag med de medfølgende skruer til dette formål. (Ill. 2).



Illu. 1



Illu. 2



Illu. 3

• **SAMLING AF VENTILATIONSSKAKTEN**

• **Udsugning til det fri**

– Beregn den endelige højde, hvor aftrækskanalens u-beslag skal fastgøres (del B III. 1).

– Afmærk de to huller herefter.

– Bor hullerne med en diameter på 8 mm og fastgør kanalens støttebeslag, sørg for at det er fastgjort på samme akse som emhætten (del B III. 1).

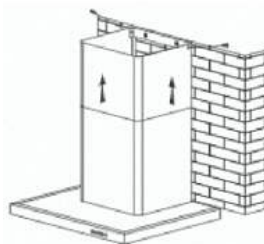
– Fastgør det flade beslag bag på kanalens nedre del. Illu. 6

– Fastgør de to kanaler til emhætten. (Ill. 5).

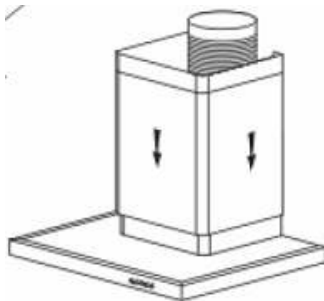
– Tilslut flexslangen til luftudtaget til det fri.

– Foretag den elektriske tilslutning til emhætten med kablet fra el-nettet.

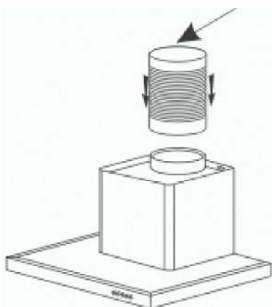
– Løft den øvre kanal op til loftet og fastgør den til beslaget med skruerne.



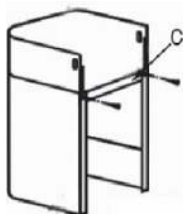
Illu. 6



Illu. 5



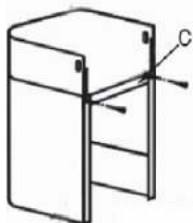
Illu. 3



Illu. 4

### • Recirkulering

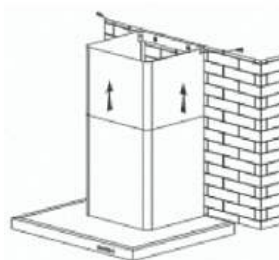
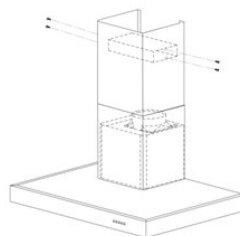
- Beregn den endelige højde, hvor aftrækskanalens U-beslag skal fastgøres.
- Afmærk de to huller.
- Bor hullerne med en diameter på 8 mm og fastgør kanalens støttebeslag, sørg for at det er fastgjort på samme akse som emhætten.
- Fastgør det flade beslag bagpå kanalens nedre del.
- Monter slange-tilpasningsstykket på deflektoren (Ill. 8).
- Tilslut flexslangen til deflektoren.
- Monter kanalens to dele på emhætten (Ill. 5).
- Monter deflektoren (Illu. 8) på kanalens øvre del ved ventilationsindtagene (Ill. 6)
- Foretag den elektriske tilslutning til emhætten med kablet fra el-nettet.
- Løft den øvre kanal op til loftet og fastgør den til beslaget med de to skruer.



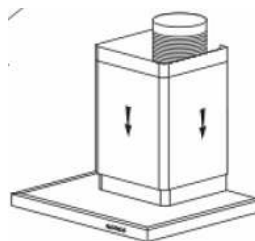
Illu. 4



Illu. 8



Illu. 6



Illu. 5



### Råd

For at udnytte apparatet optimalt, anbefaler vi, at du tilslutter emhætten til et aftræksrør med en diameter på 150 mm (medfølger ikke). Reducer antallet af vinkler og knæk samt aftræksrørets længde. Hvis emhætten skal bruges med udsugning til det fri, bør du sørge for tilstrækkelig tilførsel af frisk luft for at undgå undertryk i lokalet.



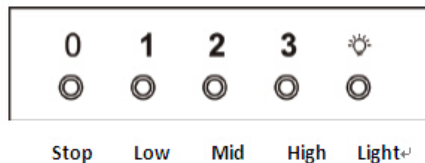
### Vigtigt

Fjern ikke sikkerhedsfolien med nogen form for værktøj.



**• BESKRIVELSE AF KNAPPER****Trykknop**

1. Tryk på stop-kappen, motoren afbrydes
2. Tryk på Low-kappen (Lav), brummeren lyder én gang og motoren kører ved lav hastighed.
3. Tryk på Mid-kappen (Middel), brummeren lyder én gang og motoren kører ved middel hastighed.
4. Tryk på High-kappen (Høj), brummeren lyder én gang og motoren kører ved høj hastighed.
5. Tryk på light-kappen (lys), der tændes to lys. Tryk på den igen, lyset slukkes.

**Gode råd om energibesparelse**

*Reguler tilberedningshastigheden efter tilberedningsmåden og antallet af gryder. Brug først og fremmest de bagerste blus på kogeapparatet.*

**Advarsel**

Stikket skal altid tages ud inden emhætten rengøres, og inden der foretages andre formler for vedligeholdelse. Regelmæssig vedligeholdelse af apparatet er en garanti for korrekt funktion, god ydeevne og levetid.

**Advarsel**

Respekteres retningslinjerne for rengøring af apparat og filtre ikke, kan de forårsage brand. Følg omhyggeligt anbefalingerne vedrørende vedligeholdelse.

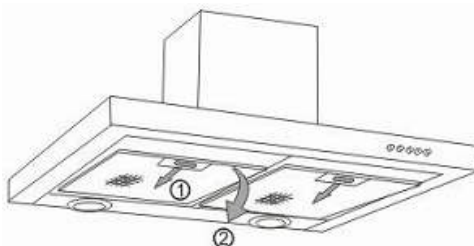
### • RENGØRING AF FILTERELEMENTERNE

Filtrene skal rengøres efter cirka 30 timers brug eller mindst en gang om måneden. Disse filtre kan vaskes i opretstående stilling i opvaskemaskinen.

Brug en børste, varmt vand og opvaskemiddel. Skyl og tør filtrene grundigt inden de sættes tilbage i emhætten.

#### • Aftagning af filterelement

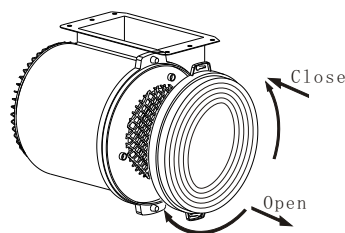
- Drej det indbyggede greb til filterelementet.
- Vip filterelementet nedad.



### • UDSKIFNING AF KULFILTRET (kulfilter valgfrit)

Udskift kulfiltret efter cirka 120 timers brug.

- Fjern filterelementet.
- Drej kulfiltret for at kunne fjerne det.
- Udfør forløbet i omvendt rækkefølge, når det nye filter skal sættes på igen.
- Sæt filterelementerne tilbage.



• **RENGØRING AF DE YDRE OVERFLADER**

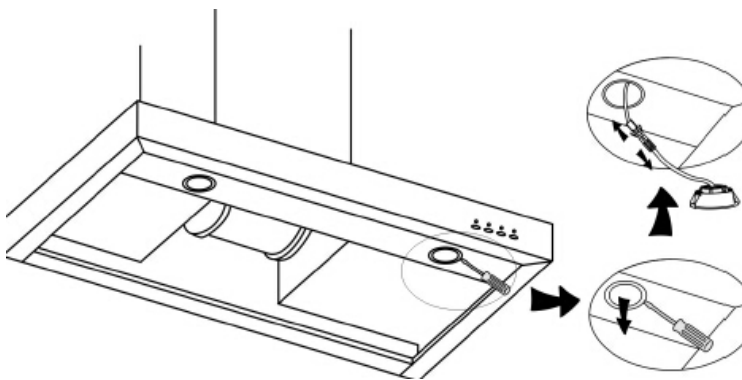
Brug sæbevand til rengøring af emhættens ydre flader, men brug aldrig slibemidler, ætsende rengøringsmidler, skrubbесvampe eller børster. Tørres af med en blød fugtig klud.

• **UDSKIFNING AF PÆREN**

**⚠ Advarsel**  
*Inden der udføres nogen form for opgaver, skal strømforsyningen til emhætten slås fra, enten ved at tage emhættens stik ud eller ved hjælp af kredsaafbryderen.*

**Model med LED**

- Fjern skærmen
- Udskift LED.
- Sæt delene på plads ved at gentage disse trin i omvendt rækkefølge.



**Advarsel**

Inden der udføres nogen form for opgaver, skal strømforsyningen til emhætten slås fra, enten ved at tage emhættens stik ud eller ved hjælp af hovedafbryderen.

• **VEDLIGEHOLDELSE AF APPARATET**

VEDLIGEHOLDELSE	DET SKAL DU GØRE	PRODUKTER/TILBEHØR SOM SKAL BRUGES
Øvre overflader og tilbehør	<b>Brug aldrig metal-skrubbesvampe, slibe-produkter eller meget hårde børster.</b>	Til rengøring af hoveddelen og lysdelen, bør der kun bruges produkter fortyndet med vand og som fjernes med rent vand og tørres med en blød fugtig klud.
Filterelementer	Dette filter opfanger fedtdampe og støv. Denne komponent spiller en vigtig rolle i emhættens effektivitet. Hvis der opstår genstridige pletter, kan du bruge en ikke-slibende creme og skylle efter med rent vand.	Brug et rengøringsprodukt som kan købes i en almindelig handel, skyl med rigeligt vand og tør. Disse filtre kan vaskes i opretstående stilling i opvaskemaskinen. <b>(De må ikke komme til at røre beskidt service eller sølvtoj.)</b>
Aktiveret kulfilter	Dette filter opfanger lugte og skal udskiftes mindst en gang om året afhængig af brugsintensiteten. Disse filtre bør bestilles hos forhandleren (opgiv referencen på indentitetsskiltet, som sidder på emhættens inderside) og noter datoen, hvor filteret blev skiftet.	

For at bevare apparatet, anbefaler vi, at du bruger Clearit rengøringsprodukter.



*Ekspertise fra fagfolk til tjeneste for private*

Clearit tilbyder professionelle produkter og løsninger udarbejdet til den daglige pleje af dine husholdningsapparater og dit køkken.

De kan købes hos din sædvanlige forhandler, sammen med et komplet udvalg af tilbehør og forbrugsvarer.

SYMPTOMER	LØSNINGER
Emhætten virker ikke...	Kontroller at: <ul style="list-style-type: none"><li>• Strømmen ikke er slået fra.</li><li>• En hastighed er valgt.</li></ul>
Emhættens præstation er utilstrækkelig...	Kontroller at: <ul style="list-style-type: none"><li>• Den valgte motorhastighed er tilstrækkelig for den mængde af mados og damp som skal suges ud.</li><li>• Køkkenet er tilstrækkeligt ventileret for at tillade indtag af frisk luft.</li><li>• Kulfiltret ikke er opbrugt (emhætte som fungerer med recirkuleringsversionen).</li></ul>
Emhætten er gået i stå	Kontroller at: <ul style="list-style-type: none"><li>• Strømmen ikke er slået fra.</li><li>• De enpoledede automatsikringer ikke er blevet aktiveret.</li></ul>

Al vedligeholdelse på dit udstyr bør foretages af:

- enten din forhandler,
- eller en anden kvalificeret mekaniker, som er autoriseret til reparation af apparater af dette mærke.

Når du laver aftale med ovenstående, skal du opgive hele dit udstyrs reference (model, type og serienummer). Disse oplysninger findes på fabrikantens navneskilt påsat dit udstyr.

## DK 7 / Miljøvenlig designinformation / Teknisk datablad

Denne enhed overholder de delegerede regulativer (EU) 65/2014 og 66/2014 for Europakommissionen om de økologiske designkrav og energimærkning af husholdningsemhætters.

	Symbol	Værdi	Enhed
Mærke	<b>Brandt</b>		
Modelnummer	<b>AD1516X</b>		
Årligt energiforbrug	AEC	88.2	kWh/annum
Energieffektivitetsindeks	EEi	78.3	-
Dynamisk væske effektivitetsindeks	FDE	17.7	-
Belysnings effektivitetsindeks	LE	48.1	-
Fedt filtreringseffektivitet	GFE	84.9	-
Tids stigningsfaktor	<i>f</i>	1.4	-
Emhættens maksimale volumetriske luftstrøm	$Q_{\max}$	641.8	m <sup>3</sup> /h
Volumetrisk luftstrøm ved det bedste effektivitetspunkt	$Q_{\text{BEP}}$	385.8	m <sup>3</sup> /h
Statisk tryk ved det bedste effektivitetspunkt	$P_{\text{BEP}}$	291	P
Strømforbrug ved det bedste effektivitetspunkt	$W_{\text{BEP}}$	176.0	W
Belysningssystemets nominelle strømforbrug	$W_L$	1.0	W
Belysningssystemets gennemsnitlige oplysning	$E_{\text{middle}}$	48	Lux/W
Strømforbrug i slukket tilstand	$P_o$	0.00	W
Strømforbrug i slumretilstand	$P_s$	--	W
Volumetrisk luftstrøm ved maksimal hastighedindstilling i normal tilstand	-	621.6	m <sup>3</sup> /h
Volumetrisk luftstrøm ved minimal hastighedsindstilling i normal tilstand	-	448.8	m <sup>3</sup> /h
Volumetrisk luftstrøm i intensiv/forstærket tilstand	-	--	m <sup>3</sup> /h
Lydeffektmissioner ved maksimal hastighedsindstilling i normal tilstand	-	70	dB(LWA)
Lydeffektmissioner ved minimal hastighedindstilling i normal tilstand	-	64	dB(LWA)
Lydeffektmissioner i intensiv/forstærket tilstand	-	--	dB(LWA)

	Symbol	Værdi	Enhed
Mærke	<b>Brandt</b>		
Modelnummer	<b>AD1519X</b>		
Årligt energiforbrug	AEC	91.1	kWh/annum
Energieffektivitetsindeks	EEi	80.5	-
Dynamisk væske effektivitetsindeks	FDE	17.5	-
Belysnings effektivitetsindeks	LE	52.0	-
Fedt filtreringseffektivitet	GFE	83.3	-
Tids stigningsfaktor	<i>f</i>	1.4	-
Emhættens maksimale volumetriske luftstrøm	$Q_{\max}$	647.7	m <sup>3</sup> /h
Volumetrisk luftstrøm ved det bedste effektivitetspunkt	$Q_{\text{BEP}}$	384.0	m <sup>3</sup> /h
Statisk tryk ved det bedste effektivitetspunkt	$P_{\text{BEP}}$	290	P
Strømforbrug ved det bedste effektivitetspunkt	$W_{\text{BEP}}$	176.8	W
Belysningssystemets nominelle strømforbrug	$W_L$	1.0	W
Belysningssystemets gennemsnitlige oplysning	$E_{\text{middle}}$	52	Lux/W
Strømforbrug i slukket tilstand	$P_o$	0.00	W
Strømforbrug i slumretilstand	$P_s$	--	W
Volumetrisk luftstrøm ved maksimal hastighedindstilling i normal tilstand	-	612.2	m <sup>3</sup> /h
Volumetrisk luftstrøm ved minimal hastighedsindstilling i normal tilstand	-	452.4	m <sup>3</sup> /h
Volumetrisk luftstrøm i intensiv/forstærket tilstand	-	--	m <sup>3</sup> /h
Lydeffektemissioner ved maksimal hastighedsindstilling i normal tilstand	-	71	dB(LWA)
Lydeffektemissioner ved minimal hastighedsindstilling i normal tilstand	-	66	dB(LWA)
Lydeffektemissioner i intensiv/forstærket tilstand	-	--	dB(LWA)



	1 - للمستخدم:
114	• إرشادات السلامة
115	• حماية البيئة
116	• وصف الجهاز
117	2 - تركيب الجهاز
117	• استعمال الجهاز في نمط تهوية
117	• استعمال الجهاز بمنط إعادة التدوير
118	• التوصيل الكهربائي
119	• تركيب شفاط المطبخ
120	• تركيب المدخنة
120	o التهوية الخارجية
121	o إعادة التدوير
122	3 - تشغيل الجهاز
122	• وصف مفاتيح التحكم
123	4 - صيانة و تنظيف الجهاز
123	• تنظيف المصفاة الشريطية
123	• تغيير مصفاة الفحم
124	• تنظيف السطح الخارجي
124	• تغيير المصباح
125	• صيانة الجهاز
126	5 - خلل في اشتغال الجهاز

**⚠️ هام:** احتفظوا بكتيب الاستعمال مع الجهاز. حيث اذا تعين بيعه أو إعطاؤه لشخص آخر، تأكدوا من أن كتيب الاستعمال يرافق الجهاز. الرجاء الاطلاع على هذه النصائح قبل تركيب الجهاز و استعماله فقد تم تحريرها من أجل سلامتكم و سلامة غيركم.

#### إرشادات السلامة:

- لقد صمم هذا الجهاز للاستعمال المنزلي من طرف الخواص.
- يتم استخدام هذا الجهاز من قبل الكبار. يرجى التأكد من أن الأطفال لا يلمسوه و لا يستخدموه كلعبة. تأكدوا من أنهم لا يلمسوا مفاتيح تحكم الجهاز.
- لدى استلام هذا الجهاز، انزعوا غلافه أو اطلبوا نزع غلافه فوراً. يرجى التحقق من مظهره العام. أعربوا عن خفيظانكم إن وجدت كتابيا على وصل التسليم الذي ختفظون بنسخة منه.
- هذا الجهاز موجه للاستخدام المنزلي العادي. لا تستخدموه لأغراض تجارية أو صناعية أو لأغراض أخرى غير تلك التي صمم من أجلها.
- لا تغيروا أو خاولوا تغيير خصائص هذا الجهاز؛ قد يشكل خطراً عليكم.
- يتم تنفيذ التصليح من قبل مختص معتمد لا غيره.
- احرصوا دائما على نزع الوصلة الكهربائية لشفاط المطبخ قبل تنظيفه أو صيانته.
- قوموا بتهوية الغرفة بالشكل المناسب في حالة التشغيل الموازي لشفاط المطبخ و لأجهزة أخرى نشغل بمصدر طاقة مغاير للكهرباء و ذلك حتى لا ينضح شفاط المطبخ غازات الاحتراق.

#### ⚠️ تحذير

في حالة وجود مطبخ يتم تسخينه بواسطة جهاز متصل بمدخنة (موقد)، قوموا بتثبيت شفاط المطبخ في وظيفة إعادة التدوير. لا تستخدموا شفاط المطبخ بدون المصفاة الشريطية. يجب توفير تهوية مناسبة للغرفة لدى تشغيل شفاط المطبخ في نفس الوقت الذي يتم فيه تشغيل أجهزة تستخدم الغاز أو وقود آخر.

## حماية البيئة

إن مواد تعبئة و تغليف هذا الجهاز هي قابلة لإعادة التدوير. ندعوكم إلى المشاركة في إعادة تدويرها. و بالتالي المساهمة في حماية البيئة من خلال إيداعها في حاويات البلدية الموفرة لهذا الغرض.



كما يحتوي جهازكم على العديد من المواد القابلة لإعادة التدوير لذا تم تأشيرته بهذا الشعار لكي يبين لكم أنه لا يجب خلط الأجهزة المستخدمة مع النفايات الأخرى. حيث سيتم إعادة تدوير الأجهزة الذي تنظمه الشركة المصنعة في أفضل الظروف. وفقا للتوجيه الأوروبي EC / 2002/96 المتعلق بنفايات المعدات الكهربائية والإلكترونية. توجهوا إلى بلديتكم أو بائع التجزئة لمعرفة نقاط تجميع الأجهزة المستخدمة الأقرب إلى منزلكم. نشكركم على مساعدتكم في حماية البيئة.

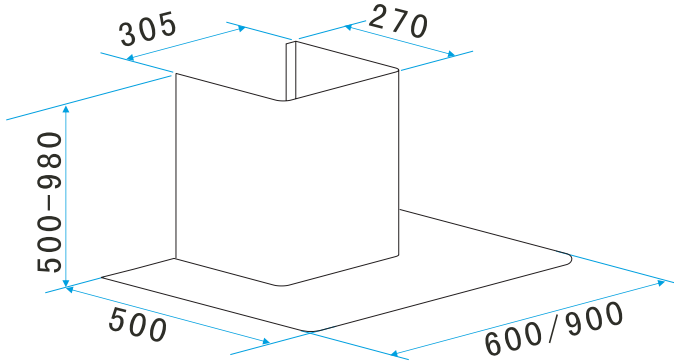
⚠️ تحذير:

يقتصر التركيب على المركبين و التقنيين المؤهلين.

⚠️ تحذير:

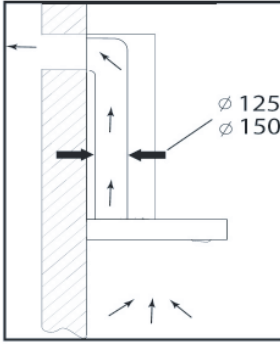
قبل الاستعمال الأول لمصفاة الشريطية، يرجى نزع الغطاء الواقى.

وصف الجهاز



- يجب أن يكون الجهاز مفصّولا أثناء التركيب أو خلال أي عملية.
- تحقّقوا من أن قوة التيار الكهربائي تلائم القوة المشار إليها على لوحة التحديد المتواجدة داخل الشفاط.
- إن احتاج التجهيز الكهربائي الموجود في منزلكم إلى تعديل من أجل توصيل الجهاز، اتصلوا بكهربائي مؤهل.
- إن كان الشفاط شغال في نمط إخراج الهواء، لا تقوموا بوصل الجهاز بقناة تصريف دخان الاحتراق (المرجل و المدخنة إلخ) أو (بقناة تهوية ميكانيكية مراقبة).
- لا يجب في أي حال من الأحوال فتح سداة قناة التصريف في السقيفة.
- قوموا بتركيب الشفاط على مسافة آمنة تبلغ 70 سم على الأقل من الفرن الكهربائي أو الغازية أو المزدوج.

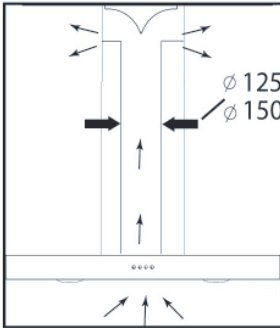
#### • استعمال الجهاز في نمط تهوية



الرسم البياني 1

- لديكم فتحة تؤدي إلى الخارج (الرسم البياني 1).
- بإمكانكم ايصال شفاطكم بهذه الفتحة بواسطة غمد التهوية (بقطر 125Ø ملم على الأقل مطلي بالألنيوم، مرن و مصنوع بمادة غير قابلة للاحتراق) إن تعدى غمدكم قطر 125 مم، استخدموا مباشرة نمط إعادة التدوير.

#### • استعمال الجهاز بمنط إعادة التدوير



الرسم البياني 2

- إن لم تتوفر عندهم فتحة تؤدي إلى الخارج (الرسم البياني 2) تتوفر في جميع أجهزتنا قدرة الاشتغال في نمط إعادة التدوير.
- وفي هذه الحالة أدمجوا مصفاة الفحم الشغالة و ستتكفل بحجز الروائح. (أنظر الفصل 4: تغيير مصفاة الفحم).

### • التوصيل الكهربائي

يجب أن يكون الجهاز خلال عملية التركيب و أثناء أعمال الصيانة غير موصول بالشبكة الكهربائية. و يجب أن تكون الصهيرة مقطوعة أو مفصولة.  
يجب أن تتم التوصيلات الكهربائية قبل تركيب الجهاز في الأثاث.  
تحققوا من :

- أن قوة التجهيز كافية
- الحالة الجيدة لخطوط التغذية
- مطابقة قطر الأسلاك لقواعد التركيب



يتم تسليم الجهاز الحالي بكابلات التغذية H05 VVF بثلاث 03 موصلات بـ: 0,75 (أحادية، طورية، أرضية)، يجب أن يتم توصيلها بشبكة 220-240 واط أحادية الطور عن طريق مقبس كهربائي مضبوط في CEI 60083 و الذي يجب أن يبقى متوفرا بعد التركيب. و هذا طبقا لقواعد التركيب.  
لا نتحمل أي مسؤولية في حالة وقوع حوادث ناجمة عن تأريض معدوم أو غير لائق. يجب أن يكون فتيل التثبيت بـ 10 أو 16 أ. إذا تلف كابل التغذية، توجهوا نحو خدمة ما بعد البيع و هذا تفاديا للتعرض لأي خطر.



إن تتطلب التجهيز الكهربائي لمنزلكم القيام بتعديل من أجل توصيل الجهاز، اتصلوا بكهربائي مؤهل.



إن ورد أي خلل في الشفط، قوموا بفصل الجهاز و افضلوا الصهيرة الخاصة بخط الوصل الموصول بالجهاز.

• تركيب الشفاط



للأنظمة المعمول بها فيما يتعلق بتهوية المنازل، و يجب الحرص خصيصا ألا يتم اخراج الهواء عبر قناة تستخدم لتهوية دخان لأجهزة تشتغل بالغاز أو مواد أخرى قابلة للاحتراق. حيث لا يجوز الاستعانة بقنوات غير مستخدمة إلا بعد موافقة أخصائي مؤهل.

يجب أن يكون الحد الأدنى للمسافة الموجودة بين الفرن و أدنى جزء من الشفاط 70 سم على الأقل. إن كانت تعليمات الفرن المركب تحت الشفاط تحدد مسافة تزيد عن 70 سم فيجب في هذه الحالة أخذ هذه التعليمات بعين الاعتبار.

التثبيت في الجدار :

- أرسموا خطا على الجدار حدد مركز الوسط بشكل عمودي على فرنكم.

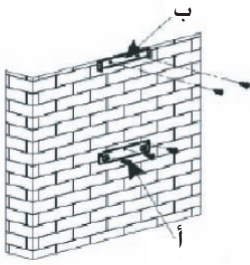
- حددوا على الجدار 3 نقاط و قوموا بعدها بإحداث ثقوب عليها باستعمال خطاف التعليق المزود مع احترام المساحة الموصى بها.

- قوموا بنقب النقاط الثلاث بعمق 8 ملم في المكان المناسب ثم أدخلوا الأوتاد (القطعة أ الرسم البياني 1).

- قبل توصيل الشفاط قوموا بتركيب صمام عدم الرجوع على مخرج المحرك.

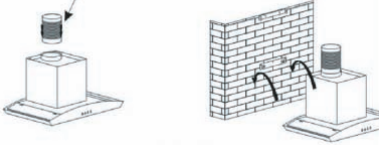
- قوموا بتثبيت حامل التثبيت للشفاط مع الحرص على أن يكون على خط مستقيم (القطعة أ الرسم البياني 1).

- قوموا بتثبيت غمد التهوية القابل لتمدد (غير مدرج) على مخرج المحرك دون إعاقه حركة صمام عدم الرجوع. - يوضع هيكل الشفاط و يثبت على الحامل بواسطة البراغي المختصة لهذا الغرض



الرسم البياني 1

الغمد المرن و القابل للتمدد (غير مدرج)



الرسم البياني 2

• تركيب المدخنة

• التهوية الخارجية

- حساب الارتفاع النهائي من أجل تثبيت اطار الدعم للمدخنة (القطعة ب للرسم البياني رقم 1).

- رسم نقطتين في المكان الملائم.

- إحداث ثقب على مستوى النقطتين بعمق 8 ملم و تثبيت اطار الدعم للمدخنة و الحرص على أن يوضع بشكل جيد في محور الشفاط (القطعة ب للرسم البياني 1)

- تثبيت الاطار المسطح خلف المدخنة الداخلية (القطعة ت للرسم البياني 4).

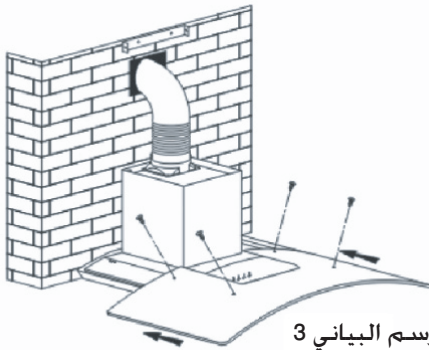
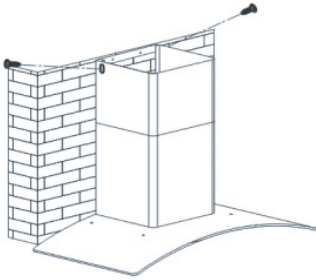
- تثبيت الزجاج على حامل الزجاج ثم جرّه و تثبيته على البراغي الأربع بمفصل مطاطي (من أجل حماية الزجاج) شد البراغي باعتدال. (الرسم البياني 3).

- ضعوا المدخنتين على الشفاط.

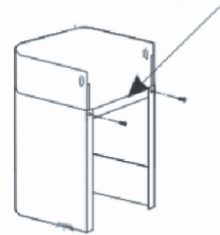
- قوموا بتوصيل الغمد بالخرج التهوية المؤدي إلى الخارج.

- قوموا بتوصيل الشفاط بالكهرباء بواسطة كابل التغذية.

- ارفعوا الجزء العلوي للمدخنة إلى غاية بلوغ السقف و قوموا بتثبيتها في الإطار بمساعدة براغي.



الرسم البياني 3

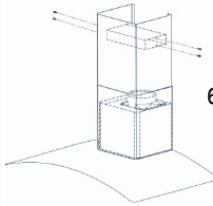


الرسم البياني 4

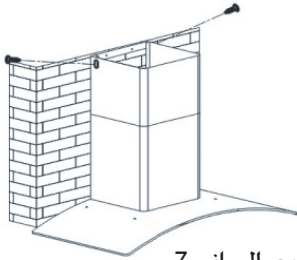




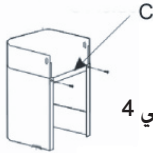
الرسم البياني 8



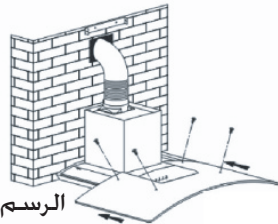
الرسم البياني 6



الرسم البياني 7



الرسم البياني 4



الرسم البياني 3

## إعادة التدوير

- حساب الارتفاع النهائي من أجل تثبيت إطار دعم المدخنة (القطعة ب للرسم البياني رقم 1).
- رسم نقطتين في المكان الملائم.
- إحداث ثقب على مستوى النقطتين بعمق 8 ملم و تثبيت اطار دعم المدخنة و الحرص على أن يوضع بشكل جيد في محور الشفاط (القطعة ب للرسم البياني 1)
- تثبيت الاطار المسطح خلف المدخنة الداخلية (القطعة ت للرسم البياني رقم 4).
- تثبيت الزجاج على حامل الزجاج ثم جرّه و تثبيته على البراغي الأربع 4.
- تركيب غمد التكييف في حارفة.
- توصيل الغمد القابل للتمدد بالحارفة.
- وضع المدخنة المتكونة من قطعتين على الشفاط.
- تركيب الحارفة (الرسم البياني 8) في المدخنة العلوية على مستوى مراوح التهوية (الرسم البياني رقم 6).
- قوموا بتوصيل الكهرياء بالشفاط عن طريق كابل التغذية.
- ارفعوا الجزء العلوي للمدخنة إلى غاية بلوغ السقف و قوموا بتثبيتها في الإطار بمساعدة برغيين 2 (الرسم البياني 7).

توصيات: للاستخدام الأمثل لجهازكم، نوصيكم بتوصيل غمد طوله 150 ملم (غير مفتوح) و التقليل على قدر الامكان من عدد الانحناءات و تقليص طول الغمد. وفي حال كان الشفاط شغالا بنمط سحب الهواء الخارجي من الضروري تأمين وجود إمدادات كافية من الهواء النقي لتفادي احداث خلل في القطعة.

تحذير: لا يجب استخدام أدوات من أجل نزع ورق الحماية الشفافة من الجدران.

## وصف مفاتيح التحكم

## زر التشغيل

1. اضغطوا على زر تخفيض السرعة. يرن المنبه الصوتي مرة واحدة و يدور المحرك بسرعة منخفضة. اضغطوا على المفتاح جديد على الزر وقف المحرك.
2. اضغطوا على زر السرعة المتوسطة ينبه منبه الصوتي مرة واحدة و يدور المحرك بسرعة متوسطة. اضغطوا على المفتاح جديد على زر وقف المحرك.
3. اضغطوا على زر السرعة فائقة ينبه منبه الصوتي مرة واحدة و يدور المحرك بسرعة فائقة. اضغطوا على مفتاح جديد على زر وقف المحرك.
4. اضغطوا على زر الإضاءة ليشتعل المصباحان ثم اضغطوا من جديد لإطفائهما.



⚠️ خذير:

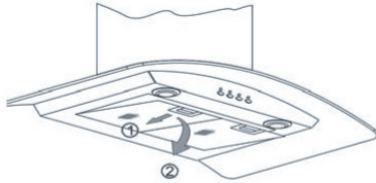
قوموا بفصل الجهاز عن الكهرباء قبل الشروع في عملية الصيانة أو التنظيف.  
التنظيف المنتظم لجهازكم يعني ضمان التشغيل الجيد و مردودية ذات نوعية و متانة الجهاز.

⚠️ خذير:

قد يسبب عدم احترام تعليمات تنظيف الجهاز و المصفاة حرائقا لذا الرجاء منكم اتباع تعليمات الصيانة بشكل صارم.

#### • تنظيف المصفاة الشريطية

يجب تغيير المصفاة الشريطية تقريبا كل 30 ساعة من الاستعمال بوتيرة مرة واحدة في الشهر على الأقل كما بإمكانكم القيام بعملية التنظيف هذه في غسالة الصحون بوضع الجهاز في وضعية أفقية. استخدموا فرشاة و مياه ساخنة و منظف معتدل. اشفظوا ثم قوموا بتجفيفها بعناية قبل إعادة تركيبها في الجهاز.

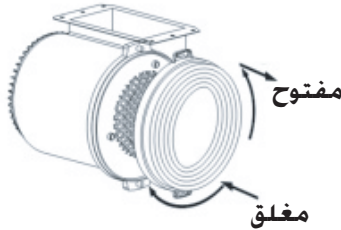


#### • كيفية فك المصفاة الشريطية

- قوموا بتدوير المقبض المدمج للمصفاة الشريطية.  
- أرجحوا المصفاة الشريطية نحو الأسفل.

#### • تغيير مصفاة الفحم

قوموا بتغييرها كل 120 ساعة من الاستعمال.  
- إزالة المصفاة الشريطية  
- أديروا مصفاة الفحم من أجل فصلها  
- القيام بالعملية العكسية من أجل إعادة تركيب المصفاة.  
- إعادة تركيب المصفاة الشريطية.



**• تنظيف السطح الخارجي**

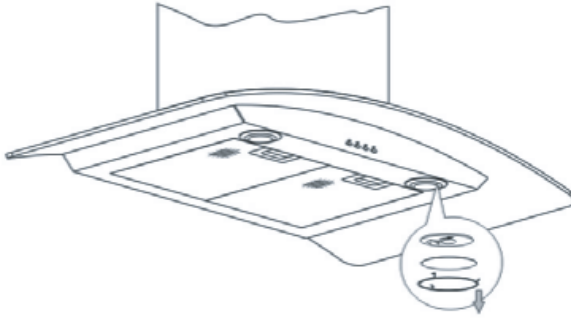
من أجل تنظيف السطح الخارجي لشفاطكم، استخدموا مياه صابونية و لا يجب أبدا استعمال كرمات الصقل و منتجات التنظيف الحادة و لا اسفنجة قاشطة أو فرشاة. فقط امسحوا الجهاز باستعمال قطعة قماش رطبة و ناعمة.

**• تغيير المصباح****⚠ تحذير**

يجب فصل الشفاط قبل الشروع في القيام بأي عملية و هذا إما بفصل المقبس أو بتشغيل قاطع الدائرة الكهربائية.

**نموذج بمصباح الهالوجين**

- إزالة النافذة الزجاجية
- تغيير مصباح الهالوجين
- تركيب كافة الأجزاء عن طريق تنفيذ
- التركيب بترتيب عكسي



## صيانة و تنظيف الجهاز

المواد / وسائل التنظيف المستعملة	كيفية الشروع في عملية التنظيف؟	صيانة...
استعملوا حصريا من أجل تنظيف هيكل النافذة الزجاجية للإنارة منظفات منزلية مباعه في الأسواق. مخففة في الماء ثم اشطفوها بمياه نظيفة وجففوا باستخدام قطعة قماش ناعمة.	عدم استعمال اسفنجة سلكية و مواد كاشطة أو فرشاة قاسية.	الغطاء و الملحقات
تنظف بمواد التنظيف المنزلية المباعه في الأسواق. ثم تشطف جيدا و جفف كما يمكن تنظيفها في غسالة الصحون الخاصة بك بوضعها عموديا ( لا يجب أن تحتك بالآنية المتسخة و بالأواني الفضية).	هذه المصفاة تحجز البخار الدهني و الغبار و تعتبر من العناصر التي تؤمن جزء مهما من فعالية شفاطكم. في حالة ظهور بقع صعبة استخدموا كريمة غير كاشطة ثم اشطفوا بمياه نظيفة.	المصفاة الشريطية
/	هذه المصفاة تمنع تسرب الروائح و يجب تجديدها على الأقل مرة واحدة في السنة على حسب وتيرة استعمالكم للجهاز. قوموا بطلب هذه المصفيات لدى وكيلكم (باتباع المرجع المذكور على لوحة التحديد المتواجدة داخل الشفاط) و دونوا تاريخ التبديل.	مصفاة الفحم الفعالة

من أجل الحفاظ على الأجهزةكم، نوصيكم باستخدام منتجات التنظيف كليريت « Clearit » .

خبرة الخبراء في خدمة الخواص



يقدم لكم كليريت منتجات احترافية و حلول صممت لأعمال الصيانة اليومية لأجهزكم الكهرومنزلية و المطابخكم. يمكنكم العثور عليها في متاجر وكيلكم المعتاد. مع مجموعة متكاملة من الأدوات و المواد الاستهلاكية.

أعراض الخلل	الحلول
عدم اشتغال الشفاط ...	تحققوا من : • عدم انقطاع التيار الكهربائي. • تم حتما برمجة السرعة.
بطء في اشتغال الشفاط ...	تحققوا: • إن كانت سرعة المحرك المبرمجة كافية لكمية الدخان و البخار الناتجين. • أنه يوجد التهوية الكافية في المطبخ بحيث تمكن من شفط الهواء. • أن مصفاة غير متسخة (شفاط مبرمج في وظيفة إعادة تدوير)
توقف الشفاط أثناء اشتغاله	تحققوا: • عدم انقطاع التيار الكهربائي. • عدم اشتغال جهاز قطع التيار الكامل.

المعلومات البيئية تصميم / التقنية: مذكرة المنتج  
 2014\66 للمفوضية الأوروبية على متطلبات التصميم البيئي والطاقة ووضع 65 \ 2014 (EU) يتوافق هذا الجهاز مع تفويض اللوائح  
 العلامات على الشفافات المنزلية

الوحدة	القيمة	الرمز	
	برندت		علامة تجارية
	AD1516X		رقم الطراز
kWh/annul	88.2	AEC	الاستهلاك السنوي للطاقة
-	78.3	EEi	مؤشر كفاءة الطاقة
-	17.7	FDE	مؤشر الكفاءة الديناميكية للسائل
-	48.1	LE	مؤشر كفاءة الإضاءة
-	84.9	GFE	كفاءة الترشيح للشحوم
-	1.4	f	عامل زيادة الوقت
m <sup>3</sup> /h	641.8	Q <sub>max</sub>	أقصى حد للتدفق الحجمي للهوائ للشفافة
m <sup>3</sup> /h	385.8	Q <sub>BEP</sub>	كفاءة التدفق الحجمي للهواء في أفضل نقطة
P	291	P <sub>BEP</sub>	ثابت الضغط في أفضل نقطة للكفاءة
W	176.0	W <sub>BEP</sub>	استهلاك الطاقة في أفضل نقطة للكفاءة
W	1.0	W <sub>L</sub>	متوسط استهلاك الطاقة من نظام الإضاءة
Lux/W	48	E <sub>middle</sub>	متوسط الإضاءة من نظام الإضاءة
W	0.00	P <sub>o</sub>	استهلاك الطاقة في وضع إيقاف التشغيل
W	--	P <sub>s</sub>	استهلاك الطاقة في وضع الاستعداد
m <sup>3</sup> /h	621.6	-	حجم تدفق الهواء عند أعلى سرعة للاستعمال العادي
m <sup>3</sup> /h	448.8	-	حجم تدفق الهواء في أدنى سرعة للاستخدام العادي
m <sup>3</sup> /h	--	-	حجم تدفق الهواء في وضع المكثف أو الدعم
dB(LWA)	70	-	قوة انبعاثات الصوت عند أعلى سرعة في الاستعمال العادي
dB(LWA)	64	-	قوة انبعاثات الصوت في وضع أدنى سرعة في الاستخدام العادي
dB(LWA)	--	-	قوة انبعاثات الصوت في وضع المكثف / الدعم

المعلومات البيئية لتصميم / التقنية: مذكرة المنتج

الوحدة	القيمة	الرمز	
	برندت		علامة تجارية
	AD1519X		رقم الطراز
kWh/annul	91.1	AEC	الاستهلاك السنوي للطاقة
-	80.5	EEi	مؤشر كفاءة الطاقة
-	17.5	FDE	مؤشر الكفاءة الديناميكية للسائل
-	52.0	LE	مؤشر كفاءة الإضاءة
-	83.3	GFE	كفاءة الترشيح للشحوم
-	1.4	f	عامل زيادة الوقت
m <sup>3</sup> /h	647.7	Q <sub>max</sub>	أقصى حد للتدفق الحجمي للهوائ للشفاطة
m <sup>3</sup> /h	384.0	Q <sub>BEP</sub>	كفاءة التدفق الحجمي للهواء في أفضل نقطة
P	290	P <sub>BEP</sub>	ثابت الضغط في أفضل نقطة للكفاءة
W	176.8	W <sub>BEP</sub>	استهلاك الطاقة في أفضل نقطة للكفاءة
W	1.0	W <sub>L</sub>	متوسط استهلاك الطاقة من نظام الإضاءة
Lux/W	52	E <sub>middle</sub>	متوسط الإضاءة من نظام الإضاءة
W	0.00	P <sub>o</sub>	استهلاك الطاقة في وضع إيقاف التشغيل
W	--	P <sub>s</sub>	استهلاك الطاقة في وضع الاستعداد
m <sup>3</sup> /h	612.2	-	حجم تدفق الهواء عند أعلى سرعة للاستعمال العادي
m <sup>3</sup> /h	452.4	-	حجم تدفق الهواء في أدنى سرعة للاستخدام العادي
m <sup>3</sup> /h	--	-	حجم تدفق الهواء في وضع المكثف أو الدعم
dB(LWA)	71	-	قوة انبعاثات الصوت عند أعلى سرعة في الاستعمال العادي
dB(LWA)	66	-	قوة انبعاثات الصوت في وضع أدنى سرعة في الاستخدام العادي
dB(LWA)	--	-	قوة انبعاثات الصوت في وضع المكثف / الدعم