

Brandt

GUÍA DE INSTALACIÓN Y DE UTILIZACIÓN






Lavadora



Le agradecemos la compra de este producto.

Este manual de utilización contiene información y normas de seguridad importantes sobre el funcionamiento y el mantenimiento del aparato.

Antes de utilizarlo, dedique un tiempo a leerlo y guárdelo para futuras consultas.

ICONO	TIPO	SIGNIFICADO
	PRECAUCIÓN	Riesgo de lesiones graves o mortales
	RIESGO DE ELECTROCUCIÓN	Riesgos de tensión peligrosa
	INCENDIO	Riesgo de incendio/materiales inflamables
	ADVERTENCIA:	Riesgo de lesiones o daños materiales
	IMPORTANTE/NOTA	Información sobre la utilización correcta del aparato

ÍNDICE

1. NORMAS DE SEGURIDAD	4
1.1 Normas de seguridad generales.....	4
2. DESCRIPCIÓN DEL PRODUCTO	9
2.1 PRESENTACIÓN GENERAL	9
2.2 Características técnicas.....	10
3. INSTALACIÓN	11
3.1 Accesorios	11
3.2 Desembalaje de la lavadora	11
3.3 Retirar los pernos de transporte	12
3.4 Ajuste de las patas	13
3.5 Conexión del tubo de alimentación de agua.....	14
3.6 Conexión del tubo de vaciado	14
3.7 Conexión eléctrica	15
4. UTILIZACIÓN DE LA MÁQUINA	16
4.1 Antes de cada lavado	16
4.2 Cajetín de detergente	17
4.3 Compartimentos	18
4.4 Selector de programas	19
4.5 Pantalla electrónica	19
4.6 Producto de lavado.....	19
4.7 Utilización de la máquina.....	20
4.8 Selección de un programa.....	21
4.9 Sistema de detección de media carga.....	21
4.10 Funciones suplementarias.....	21
5. Inicio diferido	22
5.1 Seguridad niños.....	23
5.2 Anulación de un programa.....	23
5.3 Fin de programa	24
6. MANTENIMIENTO Y LIMPIEZA	28
6.1 Advertencia.....	28
6.2 Filtros de alimentación de agua.....	29
6.3 Filtro de la bomba de vaciado.....	30
6.4 Cajetín de detergente	31
6.5 Sifón de suavizante	32
6.6 Cuerpo/Tambor	32
7. PREVENIR LA FORMACIÓN DE CAL	33
8. RESOLUCIÓN DE PROBLEMAS	33
9. MENSAJES DE ERROR Y MEDIDAS QUE SE DEBEN ADOPTAR.....	35
10. REPARACIÓN POR PARTE DEL USUARIO	36
11. DISPONIBILIDAD DE PIEZAS DE RECAMBIO	36


1. NORMAS DE SEGURIDAD

1.1 Normas de seguridad generales

Tensión de funcionamiento del aparato/Frecuencia de funcionamiento	(V/Hz) (220-240) V~/50Hz
Corriente eléctrica total (A)	10
Presión de agua (MPa)	Máxima 1 MPa/Mínima 0,1 MPa
Potencia total (W)	2200
Capacidad máxima de lavado (ropa seca) (kg)	9

- Este aparato está destinado para ser utilizado en aplicaciones domésticas y análogas como:
 - cocinas reservadas al personal de almacenes, oficinas y otros entornos profesionales;
 - granjas;
 - el uso por parte de los clientes de los hoteles, moteles y otros entornos residenciales;
 - entornos de tipo casa de huéspedes.
- El aparato debe conectarse a la red de distribución de agua utilizando el conjunto nuevo de tubos flexibles que incluye el aparato. No conviene reutilizar los tubos ya usados.
- No deben obstruirse las aperturas de ventilación.

- Este aparato puede ser utilizado por niños de al menos 8 años y por personas que tengan capacidades físicas, sensoriales o mentales reducidas o privadas de experiencia o de conocimiento, si son supervisados correctamente o si se les proporciona instrucciones relativas a la utilización del aparato en total seguridad y se han comprendido los riesgos que se corren. Los niños no deben jugar con el aparato. La limpieza y el mantenimiento por el usuario no deben ser efectuados por niños sin supervisión.
- Conviene mantener el aparato fuera del alcance de los niños menores de 3 años, salvo si un adulto los vigila constantemente.
- Si el cable de alimentación está deteriorado, para evitar cualquier peligro, deberá ser sustituido por el fabricante, su servicio técnico o una persona cualificada.
- Para obtener información sobre las instrucciones instalación del aparato y de las conexiones eléctricas, consulte el apartado correspondiente del manual.

 **ATENCIÓN:** no conectar a una fuente de alimentación de agua caliente.

- Esta lavadora está destinada a un uso únicamente en interiores.
- No es un modelo integrable.

- No deben obstruirse las aperturas de ventilación.
- Esta lavadora no debe instalarse en cuartos de baño, habitaciones con mucha humedad ni con gases explosivos o sustancias cáusticas.
- Si la lavadora cuenta únicamente con una válvula de alimentación de agua, efectúe la conexión únicamente con una llave de agua fría.
- El enchufe de alimentación debe quedar accesible tras la instalación del aparato.
- Retire todos los materiales de embalaje y los pernos de transporte antes de utilizar el aparato. En caso de no hacerlo, el aparato puede deteriorarse gravemente.

Riesgo de deterioro del aparato

- Este producto está destinado únicamente al uso doméstico y diseñado exclusivamente para lavar textiles que pueden lavarse a máquina.
- No se suba a la lavadora ni se siente encima.
- No se apoye contra la puerta de la lavadora.

Precauciones durante la manipulación de la lavadora:

1. Los pernos de transporte deben reinstalarse en la lavadora por una persona debidamente cualificada.
2. Vacíe el agua del interior del aparato antes de desplazar la lavadora.

3. Manipule el aparato con precaución. No levante el aparato levantándolo por las partes salientes. La puerta no debe utilizarse como tirador para desplazar el aparato.
4. Este aparato pesa. Transpórtelo con precaución.
 - No cierre la puerta con mucha fuerza. Si resulta complicado cerrar la puerta, compruebe que el tambor no esté muy cargado y que la ropa esté bien distribuida.
 - No use este aparato para limpiar alfombras.

Funcionamiento del aparato

- Antes de utilizar por primera vez el aparato, seleccione un ciclo completo de lavado sin ropa.
- No utilice bajo ningún concepto disolventes inflamables y explosivos o tóxicos. No utilice a modo de detergente combustibles y alcohol. Utilice únicamente detergentes para lavado a máquina.
- Vacíe los bolsillos de la ropa. Los objetos cortantes y rígidos como monedas, broches, clavos, tornillos, piedras, etc. pueden deteriorar gravemente el aparato.
- Compruebe que el agua del interior del tambor se haya vaciado antes de abrir la puerta. No habrá la puerta si ve que aún queda agua en el interior.
- Tenga cuidado de no quemarse al vaciar el agua

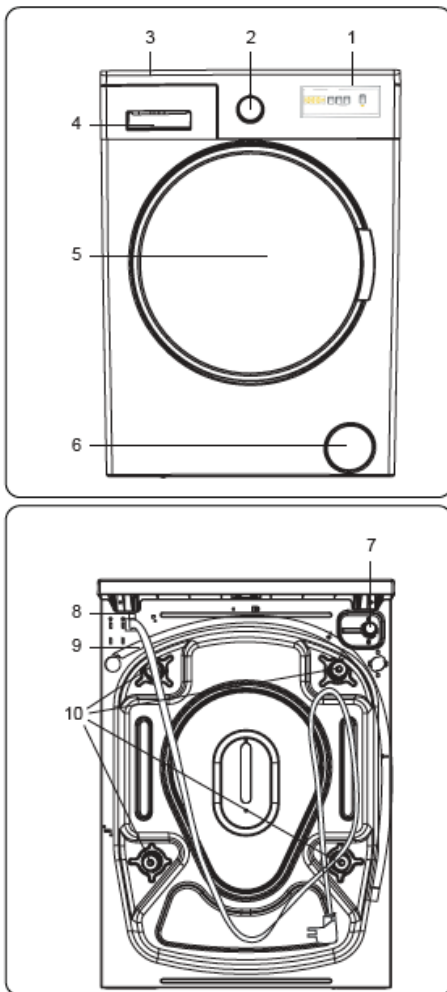
de lavado muy caliente.

- Nunca añada agua a mano durante el lavado.
- Una vez finalizado el programa, espere dos minutos antes de abrir la puerta.

Solamente el servicio técnico autorizado puede sustituir la correa de transmisión.

Solo es válida la siguiente correa de recambio original: 42006396 Optibelt 6 EPJ 1236

2. DESCRIPCIÓN DEL PRODUCTO



2.1 PRESENTACIÓN GENERAL

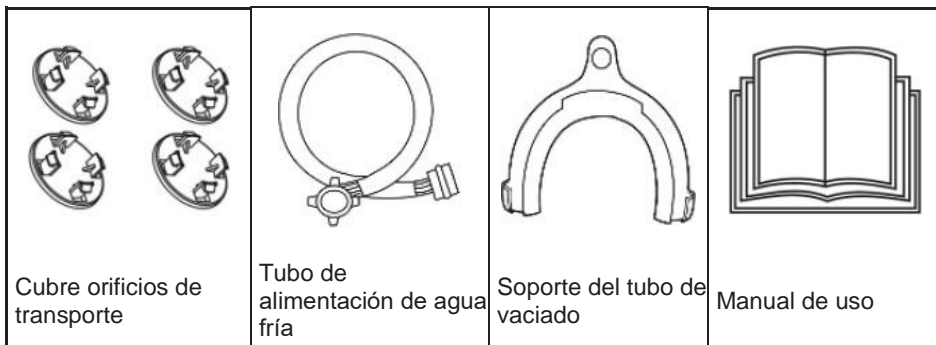
- | | | | |
|----|-----------------------|-----|--|
| 1. | Pantalla electrónica | 6. | Trampilla de acceso al filtro de la bomba de vaciado |
| 2. | Selector de programas | 7. | Válvula de alimentación de agua |
| 3. | Bandeja superior | 8. | Cable de alimentación |
| 4. | Cajetín de detergente | 9. | Tubo de vaciado |
| 5. | Tambor | 10. | Tornillo de sujeción |

2.2 Características técnicas

Tensión/Frecuencia de funcionamiento (V/Hz)	(220-240) V~/50 Hz
Corriente máxima (A)	10
Presión de agua (MPa)	Máxima: 1 MPa Mínima: 0,1 MPa
Potencia máxima (W)	2200
Capacidad máxima de lavado con ropa seca (kg)	9
Velocidad de centrifugado (rpm)	1400
Número de programas	15
Dimensiones (mm)	
Altura	845
Anchura	597
Profundidad	582

3. INSTALACIÓN

3.1 Accesorios



ADVERTENCIA:

- Es importante instalar el electrodoméstico sobre una superficie estable para que no se mueva.
- Asegúrese de no colocar el aparato sobre un cable de alimentación.

Elija un espacio para instalar la lavadora que reúna las siguientes condiciones

1. Una superficie dura, seca y plana
2. Protegido de la luz solar
3. Un lugar suficientemente ventilado
4. Un lugar a temperatura ambiente
5. Alejado de fuentes de calor



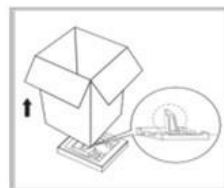
La lavadora está diseñada para funcionar a temperatura ambiente. Si se utiliza en una estancia con temperatura inferior a 0 °C, la válvula de alimentación de agua y el sistema de vaciado podrían deteriorarse.

3.2 Desembalaje de la lavadora



ADVERTENCIA:

- Los materiales de embalaje (p. ej., plásticos y poliestireno) pueden ser peligrosos para los niños.
- Suponen un riesgo de asfixia. Mantenga estos materiales de



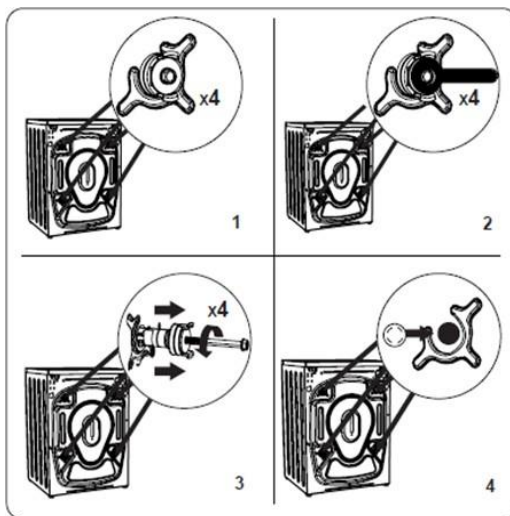
embalaje fuera del alcance de los niños.

1. Quite la caja de cartón y el embalaje de poliestireno.
2. Levante la lavadora y quite el embalaje de la base.

Recuerde retirar el triángulo de espuma pequeño a la vez que el embalaje de la base. Si no lo ha conseguido, coloque la lavadora de lado y quite de forma manual el triángulo pequeño de espuma.

3. Quite la cinta adhesiva manteniendo el cable de alimentación y el tubo de vaciado en su sitio original.
4. Quite el tubo de alimentación de agua conectado al tambor.

3.3 Retirar los pernos de transporte



Para quitar los pernos proceda de la siguiente forma:

1. Afloje los 4 pernos con una llave y quítelos.
2. Tape las aperturas con los cubre orificios.
3. Conserve los pernos de transporte para que pueda utilizarlos en el futuro.



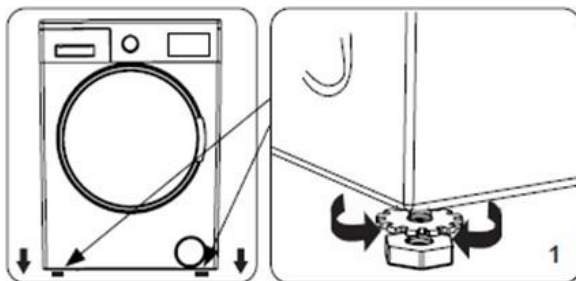
ADVERTENCIA:

- Quite todos los pernos de transporte situados en la parte posterior de la lavadora antes de utilizar el producto.
- Necesitará de nuevo los pernos de transporte en caso de que decida desplazar el producto. Consérvelos.
- Si no se retiran los cuatro pernos, pueden producirse fuertes vibraciones, un alto nivel de ruido y daños en la máquina.

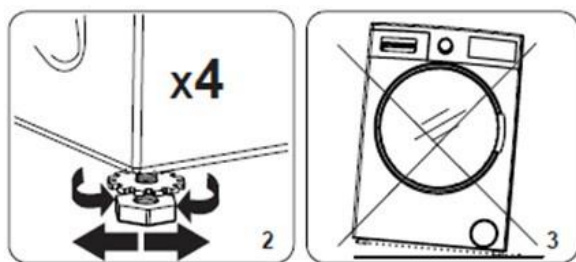
- Quite todos los pernos de transporte situados en la parte posterior de la lavadora antes de utilizar el producto.
- Necesitará de nuevo los pernos de transporte en caso de que decida desplazar el producto. Consérvelos.
- Si no se retiran los cuatro pernos, pueden producirse fuertes vibraciones, un alto nivel de ruido y daños en la máquina.

3.4 Ajuste de las patas

Para lograr un funcionamiento sin ruidos ni vibraciones, instale la máquina sobre una superficie dura, seca y nivelada.



El ajuste de nivel de la máquina puede realizarse mediante las patas ajustables.

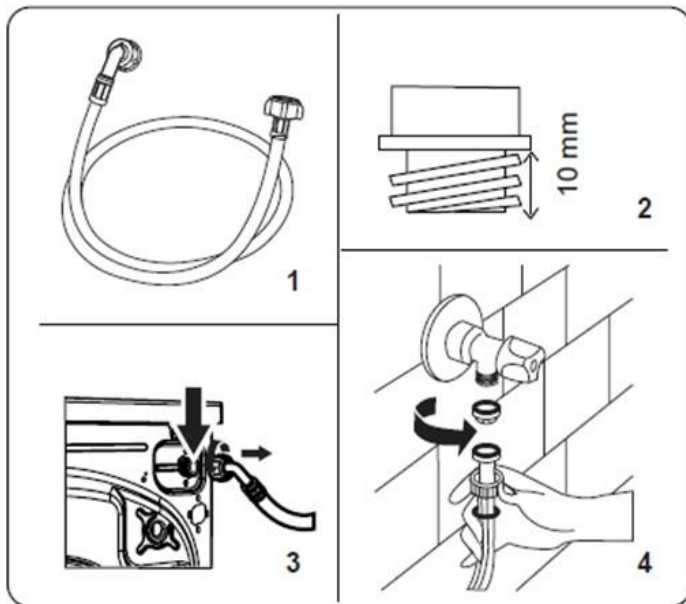


1. Afloje la contratuerca de plástico.
2. Para aumentar la altura del aparato, gire las patas en sentido horario. Para disminuir la altura del aparato, gire las patas en sentido antihorario.
3. Cuando la máquina esté nivelada, apriete las contratuercas girándolas en sentido horario.

Jamás se deben colocar cuñas de cartón, madera u otro material similar debajo de la máquina para nivelarla.

Durante la limpieza del suelo alrededor de la máquina, procure no cambiar el ajuste de nivel.

3.5 Conexión del tubo de alimentación de agua



Conexión de un tubo de entrada de agua a una llave con rosca.

Conecte el otro extremo del tubo de alimentación de agua con la válvula de alimentación de agua situada en la parte trasera de la lavadora y después apriete el tubo en sentido horario.



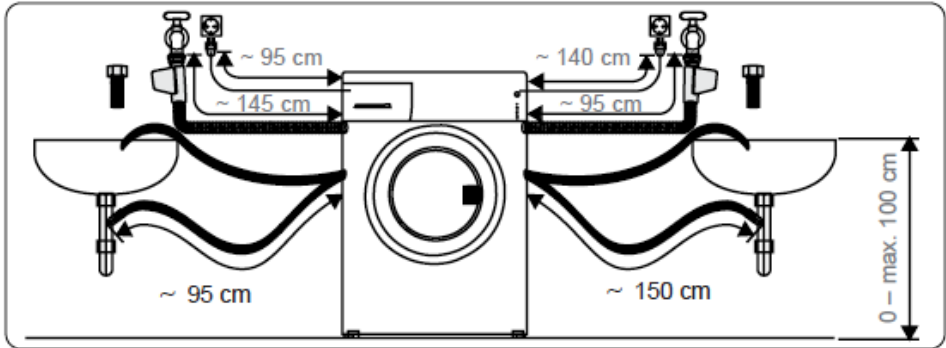
ADVERTENCIA:

- Verifique que el nuevo tubo de alimentación de agua no esté pellizcado, agujereado, torcido, doblado o aplastado.
- El aparato debe conectarse a la red de distribución de agua utilizando el conjunto nuevo de tubos flexibles que incluye el aparato. No conviene reutilizar los tubos flexibles ya usados.

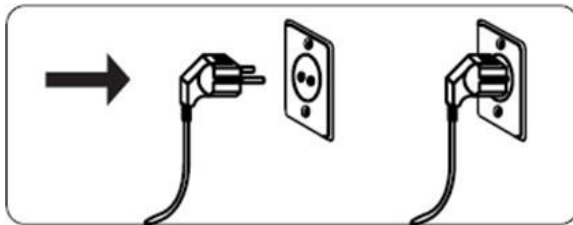
3.6 Conexión del tubo de vaciado

- Conecte el tubo de vaciado a un conducto de evacuación o a un codo de descarga del fregadero usando material adicional.
- Nunca intente prolongar el tubo de vaciado.
- No coloque el extremo del tubo de vaciado de la máquina en un recipiente, un cubo o una bañera.

- Compruebe que el tubo de vaciado no esté doblado, agujereado, torcido, aplastado o demasiado tenso.
- Instale el tubo de vaciado a una altura máxima de 100 cm del suelo.



3.7 Conexión eléctrica



- Su lavadora requiere una alimentación eléctrica de 220-240 V, 50 Hz.
- El cable de alimentación de su lavadora dispone de un enchufe con toma de tierra. Este enchufe debe conectarse siempre a una toma de corriente de 10 amperios con conexión a tierra.
- Si el enchufe o el fusible no cumplen estos requisitos, será necesario recurrir a un electricista cualificado.
- El fabricante no se hace responsable de los posibles daños ocasionados por el uso de equipos no conectados a tierra.

4. UTILIZACIÓN DE LA MÁQUINA

4.1 Antes de cada lavado

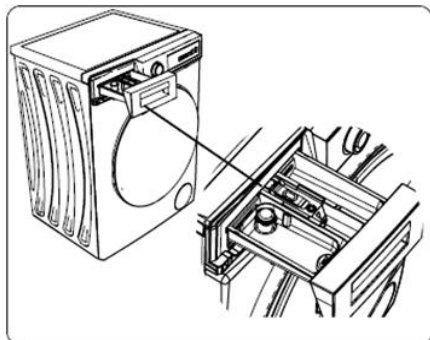
Lea las etiquetas y las explicaciones relativas al uso del detergente antes de proceder al lavado. Escoja un detergente que no haga o que haga poca espuma para que el lavado sea óptimo y para evitar cualquier desbordamiento. Consulte las instrucciones del fabricante del detergente, incluidas en el paquete del detergente.

		
<p>Lea las etiquetas</p>	<p>Vacíe los bolsillos de la ropa</p>	<p>Ate los cordones/cintas de la ropa, cierre las cremalleras y abraque los botones.</p>
		
<p>Introduzca la ropa pequeña dentro de las fundas de almohada</p>	<p>Dé la vuelta a la ropa que produzca pelusa con facilidad y con pelo</p>	<p>Clasifique la ropa en función de las texturas</p>

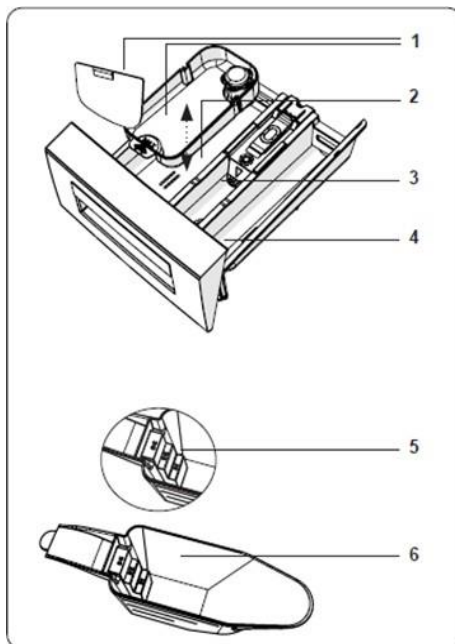
Selección del detergente

El símbolo de limpieza de la ropa define la selección del detergente, la temperatura y el tratamiento adecuados de la ropa.

4.2 Cajetín de detergente



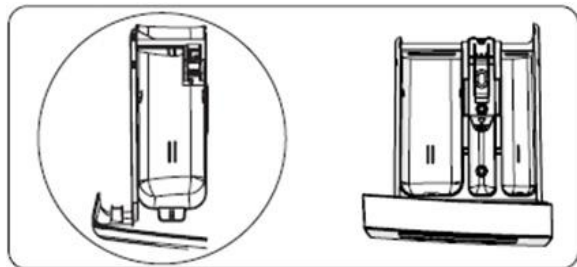
1. Accesorios para los detergentes líquidos (*)
2. Compartimento de detergente del ciclo de lavado principal
3. Compartimento de suavizante
4. Compartimento de detergente del ciclo de prelavado
5. Niveles de detergente en polvo (*)
6. Pala de detergente en polvo (*)



(*) Las características técnicas pueden variar en función del modelo de máquina.

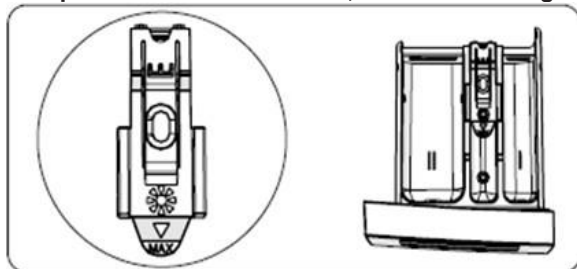
4.3 Compartimentos

Compartimento de detergente del ciclo de lavado principal:



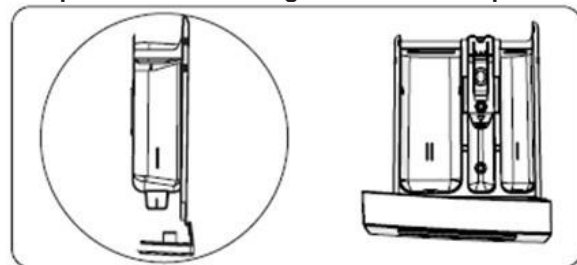
Este compartimento está destinado a los detergentes líquidos o en polvo, o a los productos anticaul. La máquina se entrega con una regleta graduada (opcional) para el detergente líquido en su interior. (*)

Compartimento de suavizante, almidón o detergente:



Este compartimento es para los suavizantes o para el almidón. Deben seguirse las instrucciones que aparecen en el embalaje del producto. Si los suavizantes dejan residuos después de usarlos, intente diluirlos o utilizar un suavizante líquido.

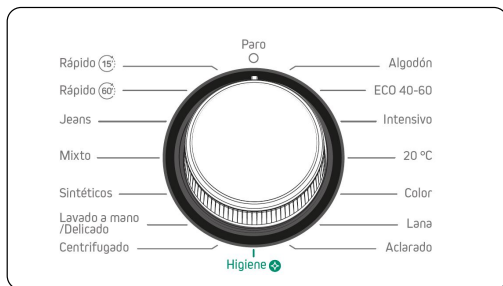
Compartimento de detergente del ciclo de prelavado:



Use este compartimento solo cuando el programa Manchas difíciles esté seleccionado (para ropa muy sucia).

(*) Las características técnicas pueden variar en función del modelo de máquina.

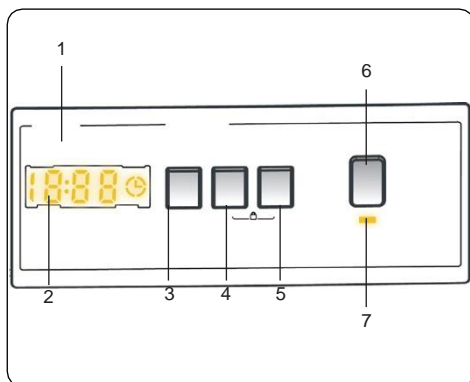
4.4 Selector de programas



• Para elegir un programa, gire el selector de programas en sentido horario o en sentido antihorario hasta que la marca apunte al programa deseado.

• Asegúrese de que el selector de programas apunte exactamente al programa deseado.

4.5 Pantalla electrónica

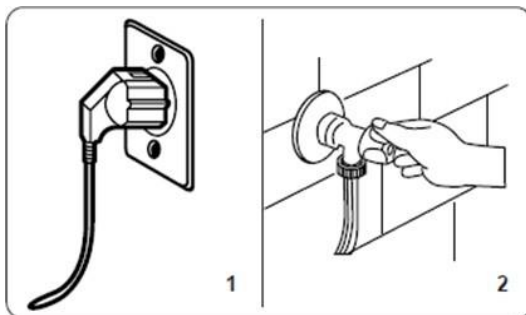


1. Pantalla electrónica
2. Pantalla digital
3. Mando de ajuste de la temperatura del agua
4. Mando de ajuste de la velocidad de centrifugado (rpm)
5. Botón de inicio diferido
6. Botón Inicio/Pausa
7. Piloto de encendido/apagado

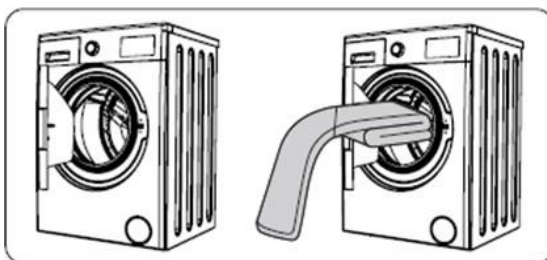
4.6 Producto de lavado

- Utilice productos de lavado especiales para lavadora:
 - Detergentes en polvo para todo tipo de tejidos, excepto delicados. Se recomienda diluir este tipo de detergentes con un poco de agua previamente para evitar que la tubería de paso del detergente se obstruya y provoque un desbordamiento al inicio del programa de lavado.
 - Detergentes líquidos para todos los programas de lavado a baja temperatura para todo tipo de tejidos o detergentes líquidos específicos (para lana, por ejemplo).
- Escoja cuidadosamente el tipo de detergente en función de la temperatura de lavado requerida, para optimizar el lavado ahorrando, a la vez, agua y energía.
- Una cantidad excesiva de detergente puede provocar un aclarado deficiente y dejar restos de detergente en la ropa. Mientras que una cantidad insuficiente de detergente puede dar lugar a un lavado deficiente.

4.7 Utilización de la máquina



1. Conecte la máquina a la alimentación eléctrica.
2. Abra el suministro de agua.



- Abra la puerta de la máquina.
- Distribuya la ropa en la máquina de forma uniforme.



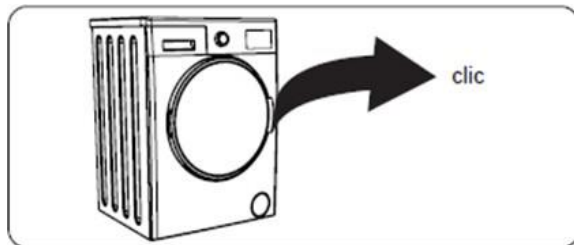
NOTA:

Si se supera la carga máxima del tambor se obtienen resultados de lavado deficientes y los tejidos se arrugan. Vea la tabla de programas para conocer las capacidades de carga de los diferentes programas.

La siguiente tabla indica el peso aproximado de los productos textiles más comunes:

TIPO DE ROPA	PESO (g)
Toalla	200
Sábana	500
Albornoz	1200
Funda de edredón	700
Funda de almohada	200
Ropa interior	100
Mantel	250

- Introduzca cada elemento por separado.
- Verifique que no haya objetos atrapados entre la junta de goma y la puerta.
- Empuje suavemente la puerta hasta oír un clic.



Asegúrese de que la puerta quede correctamente cerrada. En caso contrario, el programa no se iniciará.

4.8 Selección de un programa

Consulte la tabla de programas para escoger el ciclo más apropiado para su colada.

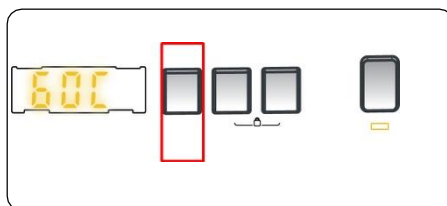
4.9 Sistema de detección de media carga

Este aparato incorpora un sistema de detección de media carga.

Si se introduce menos de la mitad de la carga máxima de ropa en el tambor, la máquina activa automáticamente la función de media carga, independientemente del programa seleccionado. El programa seleccionado será, entonces, más corto y empleará menos agua y electricidad.

4.10 Funciones suplementarias

Selección de la temperatura



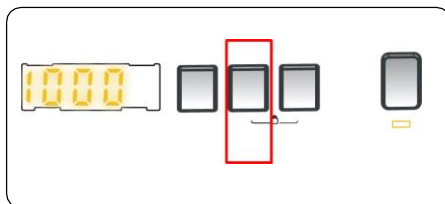
Para modificar la temperatura predefinida de un programa, debe utilizarse el mando de ajuste de la temperatura del agua de lavado.

La temperatura máxima del programa escogido se define automáticamente. Para ajustar esa temperatura, pulse el mando de ajuste de la temperatura del agua hasta que aparezca el valor deseado en la pantalla.

Pulse el mando de ajuste de la temperatura para reducir gradualmente la temperatura del agua entre el valor máximo del programa seleccionado y el lavado en frío (- - C), salvo para el programa ECO 40-60.

Si se supera la temperatura deseada, siga pulsando el botón hasta conseguir el valor deseado.

Selección de la velocidad de centrifugado

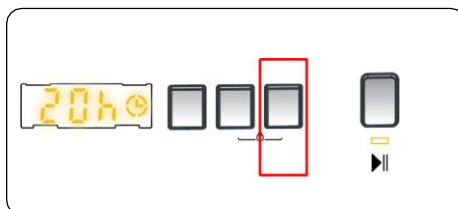


La velocidad máxima de centrifugado del programa escogido se define automáticamente.

Para ajustar la velocidad de centrifugado entre el valor máximo del programa y sin centrifugado (- -), pulse el mando de ajuste de la velocidad de centrifugado hasta que aparezca el valor deseado.

Si se supera la velocidad deseada, siga pulsando el mando de ajuste de la velocidad de centrifugado hasta alcanzar el valor deseado.

5. Inicio diferido



Puede usar esta función auxiliar para retrasar el inicio del ciclo de lavado de 1 a 23 horas.

Para utilizar la función de inicio diferido:

- Pulse una vez el botón de inicio diferido.
- Aparece «01 h». ⌚ se enciende en la pantalla electrónica.
- Pulse el botón de inicio diferido hasta alcanzar el número de horas después del cual desea que la máquina inicie el ciclo de lavado.
- Si se supera el número de horas deseado, siga pulsando el botón Inicio diferido hasta alcanzar el valor deseado.
- A continuación, pulse el botón Inicio/Pausa para iniciar el ciclo en modo de inicio diferido.
- Para cancelar el inicio diferido:
 - Si ha pulsado el botón de Inicio/Pausa para iniciar un ciclo en modo de inicio diferido, pulse una vez el botón de inicio diferido. ⌚ desaparecerá de la pantalla.

- Si no ha pulsado el botón de Inicio/Pausa, mantenga pulsado el botón de inicio diferido hasta que desaparezca de la pantalla.

Botón Inicio/Pausa



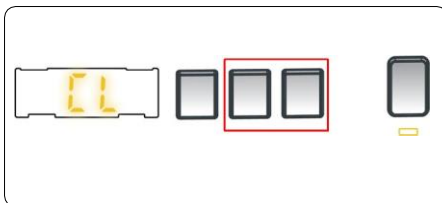
Para iniciar el programa seleccionado, pulse el botón de Inicio/Pausa.

Cuando la máquina está en modo de espera, el piloto de Inicio/Pausa parpadea.

5.1 Seguridad niños

La función Seguridad niños permite bloquear los botones para que el ciclo de lavado seleccionado no pueda modificarse involuntariamente.

Para activar la Seguridad niños, mantenga pulsados los botones de centrifugado e inicio diferido simultáneamente durante al menos 3 segundos. El símbolo «CL» (Child Lock o Seguridad niños) parpadea en la pantalla durante 2 segundos.



Si se pulsa uno de los botones o se modifica el programa seleccionado mediante el selector de programas cuando la función Seguridad niños está activada, el símbolo «CL» parpadea en la pantalla 2 segundos.

En el modo seguridad para niños, si el selector de programas se coloca en la posición PARADA y, luego, se selecciona otro programa, este no puede ejecutarse. El programa seleccionado anteriormente será el que continuará donde se detuvo.

Para desactivar la función Seguridad niños, mantenga pulsados los botones de centrifugado y de inicio diferido simultáneamente al menos 3 segundos hasta que desaparezca «CL» de la pantalla.

5.2 Anulación de un programa

Anular un programa en cualquier momento:

1. Coloque el selector de programas en la posición de «PARADA».
2. El ciclo de lavado se detiene y el programa queda anulado.
3. Coloque el selector de programas en cualquier otro programa para vaciar la

máquina.

4. La máquina inicia entonces la operación de vaciado necesaria y anula definitivamente el programa.
5. Después, ya se puede seleccionar e iniciar un nuevo programa.

5.3 Fin de programa

La máquina se detiene automáticamente cuando se termina el ciclo. El símbolo «END» (fin) parpadea ahora en la pantalla.

- A continuación, puede abrir la puerta y sacar la colada.
- Deje la puerta de la máquina abierta para evacuar la humedad.
- Coloque el selector de programas en la posición de «PARADA».
- Desconecte la máquina. Cierre la llave de paso del suministro de agua.



NOTA: No fuerce jamás la apertura de la puerta mientras la lavadora esté en marcha. Solo podrá abrir la puerta de su máquina 2 minutos después del final de una operación de lavado.

5. TABLA DE PROGRAMAS

Programa	Temperatura de lavado (°C)	Capacidad máxima de lavado con ropa seca (kg)	Compartimento de detergente	Duración* del programa (min)	Tipo de ropa/descripciones
Algodon	*60-90-80-70-40	9,0	2	145	Este programa es adecuado para una carga de ropa de algodón resistente blanco o de color
(**) ECO 40-60	*40-60	9,0	2	228	Este programa sirve para lavar tejidos de algodón con un grado de suciedad normal y asegurando un consumo optimizado de energía y agua.
Intensivo	*60-50-40-30-Frío	9,0	1 y 2	164	Este programa, diseñado para ropa muy sucia, incorpora un prelavado. Además, aumenta la velocidad de agitación para extraer mejor la suciedad.
20°C	*20-Frío	4,5	2	59	Este programa de lavado a baja temperatura se recomienda para lavar y proteger la ropa de color.
Color	*40-30- Frío	9,0	2	130	Este programa permite conservar los colores gracias a un ciclo de lavado prolongado. También evita que queden restos de detergente en la ropa.
Lana	*30-Frío	2,5	2	48	Este programa está especialmente diseñado para lavar sus prendas de lana con suavidad gracias a las fases de remojo más prolongadas. Sus prendas de lana se lavarán con mucha delicadeza.
Aclarado	*Frío	9,0	-	30	Este programa se utiliza para el aclarado de una carga de ropa.
Higiene	*60-50-40-30-Frío	4,0	2	212	Programa que permite lavar mascarillas y ropa eficazmente gracias a una fase de lavado de 30 minutos a 60 °C.
Centrifugado	*Frío	9,0	-	17	Este programa permite centrifugar la ropa seleccionando la velocidad de centrifugado deseada. Si selecciona la velocidad de centrifugado «- -», la máquina realiza un vaciado simple.
Lavado a mano	*30-Frío	2,5	2	90	Ideal para prendas delicadas. Durante la fase de lavado, lava las prendas como si fuera a mano y las escurre con mimo.
Sinteticos	*40-30- Frío	3,5	2	110	Este programa conviene para una carga de ropa de fibras sintéticas resistentes.
Mixto	*40-30- Frío	2,5	2	100	Este programa conviene para una carga de ropa de fibras mixtas.
Jeans	*30-Frío	3,5	2	96	Este programa está especialmente diseñado para lavar vaqueros (y prendas de color oscuro). Reduce el deslavado y su aclarado reforzado evita que queden restos de detergente en la ropa.
Rapido 60'	*60-50-40-30-Frío	4,0	2	60	Este programa permite lavar en una hora una pequeña carga de ropa no muy sucia.
(***) Rapido 15'	*30-Frío	2,0	2	15	Este programa permite lavar rápidamente una pequeña carga de ropa no muy sucia.



NOTA: La duración de los programas puede variar según la cantidad de ropa, la calidad del agua, la temperatura ambiente y las funciones suplementarias seleccionadas.

(*) La temperatura del agua de lavado del programa es la temperatura de fábrica por defecto.

(**) El programa ECO 40-60 es adecuado para prendas de algodón con suciedad normal y lavables a 40 °C o 60 °C en el mismo ciclo. Este programa se utiliza para evaluar el cumplimiento de la normativa de la UE en materia de diseño ecológico.

(***) Como este programa es más corto, se recomienda utilizar menos detergente. Es probable que este programa tarde más de 15 minutos si la máquina detecta una carga mal distribuida. La puerta se desbloqueará 2 minutos después de finalizar el programa. (Estos 2 minutos no se incluyen en la duración del programa).

Información general relativa al reglamento UE 2019-2023

- Cuando utilice los programas de prueba, lave la carga especificada con la velocidad de centrifugado máxima.
- Los parámetros de eficiencia dependen de las condiciones de uso del aparato y pueden diferir de los parámetros predefinidos.
- La lavadora doméstica dispone de un sistema de gestión del consumo de energía. La duración del tiempo en modo encendido es inferior a un minuto.
- Los programas más eficaces para el consumo de energía y agua suelen ser los que funcionan a baja temperatura y con una duración más extensa.
- Llenar la lavadora a la capacidad de carga máxima indicada por el fabricante para cada programa ayuda a ahorrar energía y agua.
- El ruido y el nivel de humedad residual se ven afectados por la velocidad de centrifugado: cuanto mayor sea la velocidad de centrifugado durante la fase de centrifugado, más fuerte será el ruido y menor será el nivel de humedad residual.
- Para acceder a la información sobre el modelo de su electrodoméstico, almacenada en la base de datos de productos en virtud del Reglamento (UE) 2019/2014 y relacionada con el etiquetado energético, acceda al sitio web: <https://eprel.ec.europa.eu/>. Busque la referencia del aparato en el sitio web introduciendo la referencia de servicio indicada en la placa descriptiva del electrodoméstico. O bien, puede escanear el código QR de la etiqueta energética del aparato.

Nombre del programa	Capacidad nominal en kg	Consumo de energía kWh/ciclo			Duración del programa en horas: Minutos			Consumo de agua Litros/Ciclo			Máx. Temperatura °C			Contenido de humedad residual % 1400 rpm		
		Capacidad nominal	1/2 carga	1/4 carga	Capacidad nominal	1/2 carga	1/4 carga	Capacidad nominal	1/2 carga	1/4 carga	Capacidad nominal	1/2 carga	1/4 carga	Capacidad nominal	1/2 carga	1/4 carga
Algodón 90	9	2,35			3:13			71			81			53		
Algodón 60	9	0,8			2:25			47			57			53		
ECO 40-60	9	1,03	0,37	0,31	3:48	2:54	2:54	58	45	40	41	26	26	53	53	53
Sintético	3,5	0,7			1:50			48			42			53		
Rápido 60	4	1,11			1:00			35			58			53		
20°C	4,5	0,13			0:59			38			20			53		

La etiqueta de eficiencia energética de la UE es: B.

Programa de prueba energética: ECO 40-60.

Velocidad más alta; otros parámetros configurados sobre los valores establecidos por defecto.

Media carga para un lavado con una capacidad de 9,0 kg: 4,5 kg.

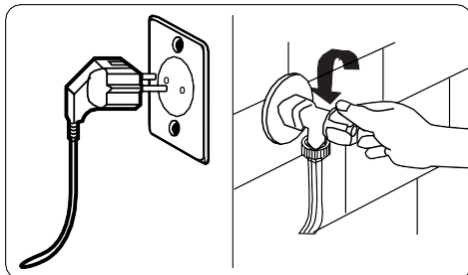
El programa ECO 40-60 es adecuado para prendas de algodón con suciedad normal y lavables a 40 °C o 60 °C en el mismo ciclo. Este programa se utiliza para evaluar el cumplimiento de la normativa de la UE en materia de diseño ecológico.



NOTA: los valores dados para programas distintos del programa ECO 40-60 son meramente indicativos.

6. MANTENIMIENTO Y LIMPIEZA

6.1 Advertencia



Antes de cualquier operación de mantenimiento o limpieza, conviene desconectar la alimentación eléctrica y desenchufar la máquina.

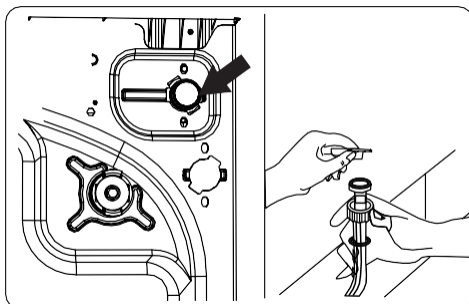
Cierre el suministro de agua antes de iniciar el mantenimiento o la limpieza

⚠ PRECAUCIÓN: No utilice disolventes, agentes de limpieza abrasivos, líquido limpiacristales o cualquier otro producto de limpieza universal para limpiar la lavadora.

Los productos químicos que contienen pueden deteriorar las superficies de plástico y otros componentes.

6.2 Filtros de alimentación de agua

Los filtros de alimentación de agua evitan la penetración de suciedad y objetos extraños en la máquina. Se aconseja limpiar estos filtros cuando, a pesar de que haya un suministro de agua fiable y aunque la llave esté abierta, el caudal de agua de la máquina ya no parece suficiente. Recomendamos limpiar estos filtros cada 2 meses.

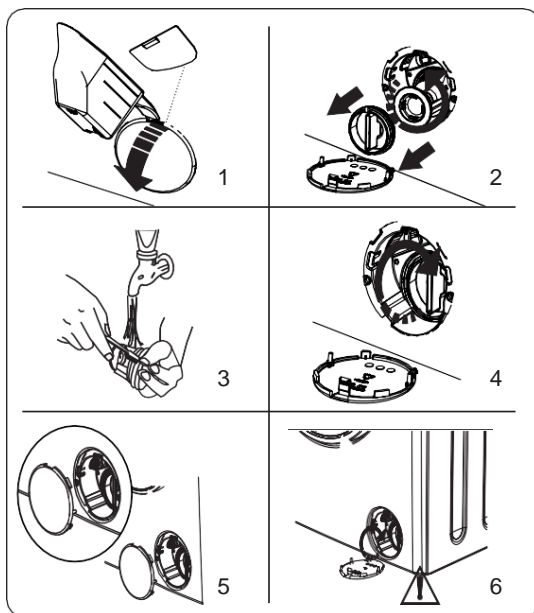


- Afloje el (o los) tubo(s) de alimentación de agua de la lavadora.
- Para retirar el filtro montado en la válvula de alimentación de agua, use unos alicates de punta para tirar suavemente de la barra de plástico del interior del filtro.
- Hay un segundo filtro montado en el extremo del tubo de alimentación de agua que se debe conectar a la llave de paso. Para retirar el segundo filtro, use unos alicates de punta para tirar suavemente de la barra de plástico del interior del filtro.
- Limpie cuidadosamente el filtro con un cepillo de cerdas suaves y lávelo con agua jabonosa, luego enjuéguelo bien. Vuelva a insertar el filtro aplicando una ligera presión.



PRECAUCIÓN: Los filtros montados en la válvula de alimentación de agua pueden obstruirse fácilmente debido a la mala calidad del agua o a la falta de mantenimiento. Esto podría causar una fuga de agua. Este tipo de incidentes no están cubiertos por la garantía.

6.3 Filtro de la bomba de vaciado



El sistema de filtro de la bomba de vaciado de la lavadora permite prolongar la vida útil de la bomba al impedir la penetración de pelusas. Recomendamos limpiar el filtro de la bomba de vaciado cada 2 meses.

El filtro de la bomba de vaciado está detrás de la trampilla de acceso, en la esquina inferior derecha de la parte frontal de la máquina.

Limpieza del filtro de la bomba de vaciado:

1. Use un destornillador plano para abrir la trampilla de acceso a la bomba de vaciado.
2. Presione suavemente hacia atrás. La trampilla de acceso se abre.
 - Antes de abrir la trampilla de acceso al filtro, coloque un recipiente debajo para recoger el agua residual que haya en la máquina.
 - Afloje el filtro girándolo en sentido antihorario y, luego, tire de él para extraerlo. Espere a que salga todo el agua.
3. Quite cualquier objeto extraño que pueda haber en el filtro con un cepillo de cerdas suaves.
4. Después de la limpieza, vuelva a instalar el filtro introduciéndolo y girándolo en sentido horario.
5. Cuando cierre la trampilla de acceso a la bomba, asegúrese de que las fijaciones del interior de la trampilla coincidan con los orificios de la parte frontal de la máquina.

- Cierre la trampilla de acceso al filtro.

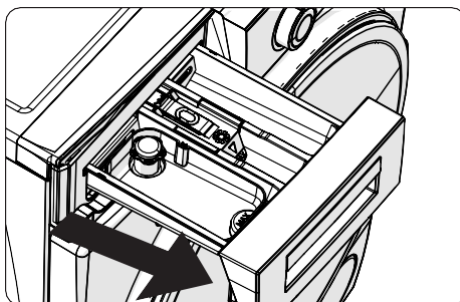


ADVERTENCIA: No limpie la bomba de vaciado inmediatamente después de un ciclo. La presencia de agua aún caliente puede ser peligrosa

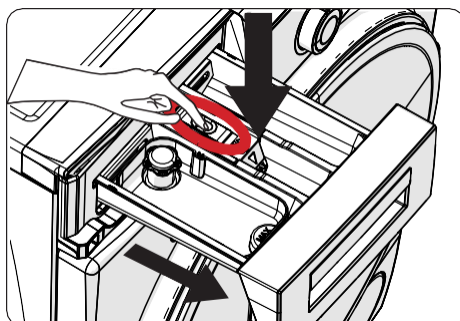
6.4 Cajetín de detergente

El uso de detergente puede causar, con el tiempo, una acumulación de residuos en el cajetín de detergente. Se recomienda sacar el cajetín de detergente cada 2 meses para eliminar los residuos acumulados.

Para retirar el cajetín de detergente:



- Tire del cajetín hasta sacarlo del todo.
- Presione suavemente el cajetín de detergente (como se muestra en la figura de arriba) y tire de él hasta extraerlo.

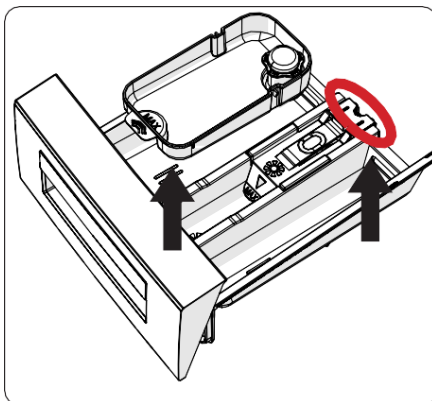


- Use un cepillo de cerdas suaves y agua para limpiar el cajetín.
- Si observa algún residuo en el cajetín de detergente, retírelo con un cepillo de cerdas suaves. Trate de evitar que caigan residuos en la máquina.
- Seque bien el cajetín de detergente y vuelva a colocarlo en su alojamiento.



ADVERTENCIA: No lave el cajetín de detergente en el lavavajillas

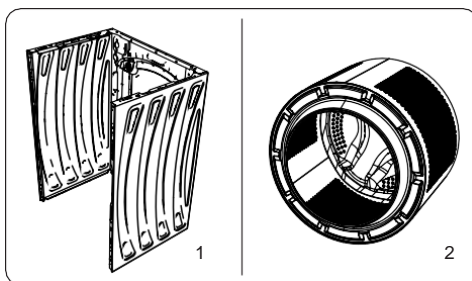
6.5 Sifón de suavizante



Retire el cajetín de detergente y desmonte el sifón de suavizante. Límpiolo minuciosamente para eliminar todos los restos de suavizante. Cuando termine la limpieza, vuelva a montar el sifón del suavizante y compruebe que está correctamente instalado.

(*) Las características técnicas pueden variar en función del modelo de máquina.

6.6 Cuerpo/Tambor



Cuerpo

Use un producto de limpieza no abrasivo o agua jabonosa para limpiar la cubierta externa de la máquina. Séquela con un paño suave.

Tambor

No deje objetos metálicos como agujas, clips, monedas, etc. dentro de la máquina. Estos objetos provocan manchas de óxido en el tambor. Para limpiar estas manchas de óxido, emplee un agente de limpieza sin cloro y siga las instrucciones del fabricante del producto utilizado. No utilice nunca lana de roca o materiales duros similares para eliminar las manchas de óxido.

Recomendamos limpiar periódicamente la lavadora cada 2 meses. Utilice el programa Algodón 90. Si es necesario, utilice productos descalcificadores diseñados específicamente para lavadoras.

7. PREVENIR LA FORMACIÓN DE CAL

Si el agua de su región es muy dura, se recomienda utilizar un producto antical para lavadora. Compruebe periódicamente la presencia de cal en el tambor. En caso necesario, realice un ciclo de lavado con el tambor vacío y producto antical: Consulte previamente las instrucciones indicadas en el embalaje del producto.

8. RESOLUCIÓN DE PROBLEMAS

La lavadora no arranca o se detiene en el transcurso del programa. Primero, busque una solución al problema. Si no puede solucionarlo, contacte con el servicio técnico. Antes de cualquier intervención, asegúrese de:

- Desconectar la máquina de la alimentación eléctrica.
- Cerrar el suministro de agua.

DESCRIPCIÓN	CAUSA POSIBLE	SOLUCIÓN
La máquina no arranca.	La máquina no está conectada.	Enchufe la máquina.
	Los fusibles están defectuosos.	Sustituya los fusibles.
	No hay alimentación eléctrica.	Compruebe la alimentación eléctrica.
	El botón de Inicio/Pausa no se ha activado.	Pulse el botón Inicio/Pausa.
	Selector de programas en posición «Parada».	Coloque el selector de programas en la posición del ciclo deseado.
	La puerta de la lavadora no está totalmente cerrada.	Cierre la puerta de la máquina.
La máquina no extrae agua.	La llave de paso está cerrada.	Abra la llave.
	El tubo de alimentación de agua está deformado.	Compruebe el tubo de alimentación de agua y enderézelo.
	El tubo de alimentación de agua está obstruido.	Limpie los filtros del tubo de alimentación de agua. (*)
	El filtro de la válvula de alimentación de agua está obstruido.	Limpie los filtros de la válvula de alimentación de agua. (*)
	La puerta de la lavadora no está totalmente cerrada.	Cierre la puerta de la máquina.
La máquina no recibe agua.	El tubo de vaciado está obstruido o deformado.	Revise el tubo de vaciado y límpielo o enderézelo.
	El filtro de la bomba de vaciado está obstruido.	Limpie el filtro de la bomba de vaciado. (*)
	La ropa está demasiado comprimida en el tambor.	Distribuya la ropa en la máquina de forma uniforme.
La máquina vibra.	Las patas no han sido ajustadas.	Ajuste las patas. (**)
	Los tornillos de sujeción no se han retirado.	Retire los tornillos de sujeción montados en la máquina. (**)

DESCRIPCIÓN	CAUSA POSIBLE	SOLUCIÓN
	Carga mínima en el tambor.	Esto no impedirá que la máquina funcione.
	La máquina está sobrecargada o la ropa no está distribuida de forma uniforme.	No sobrecargue el tambor. Distribuya la ropa de forma uniforme en el tambor.
	La máquina está instalada sobre una superficie dura.	No instale la lavadora sobre una superficie dura.
Se ha formado una cantidad excesiva de espuma en el cajetín de detergente.	Se ha empleado demasiado detergente.	Pulse el botón Inicio/Pausa. Para detener la formación de espuma, diluya 1 cucharada de suavizante en 1/2 litro de agua y viértalo en el cajetín de detergente. Espere de 5 a 10 minutos y pulse luego el botón de Inicio/Pausa.
	Se ha usado un detergente no apropiado.	Use únicamente detergentes para lavadora.
El resultado del ciclo de lavado no fue satisfactorio.	La ropa salió demasiado sucia para el programa seleccionado.	Use la tabla de programas para escoger el programa más adecuado.
	La cantidad de detergente es insuficiente.	Utilice la cantidad de detergente aconsejada en el embalaje.
	El tambor está sobrecargado.	Verifique que no se haya superado la capacidad máxima para el programa seleccionado.
El resultado del ciclo de lavado no fue satisfactorio.	Agua dura.	Aumente la cantidad de detergente siguiendo las instrucciones del fabricante.
	La ropa está demasiado comprimida en el tambor.	Cerciórese de que la ropa esté distribuida uniformemente.
Cada vez que la máquina recibe agua, se pueden apreciar fugas.	El extremo del tubo de vaciado está demasiado bajo respecto a la máquina.	Asegúrese de que el tubo de vaciado está montado a una altura apropiada. (**)
No se observa nada de agua en el tambor durante el lavado.	Ningún defecto. El agua está localizada en una parte del tambor que no es visible.
La ropa presenta restos de detergente.	Las partículas de algunos detergentes que no se disuelven bien podrían verse como puntos blancos en la ropa.	Realice un aclarado adicional o limpie la ropa con un cepillo después del secado.
La ropa presenta manchas grises.	La ropa presenta restos de aceite, crema o pomada que no han sido limpiados.	Utilice la cantidad de detergente aconsejada en el embalaje en el siguiente lavado.
El ciclo de centrifugado no funciona o se inicia más tarde de lo esperado.	Ningún defecto. Se ha activado el sistema de detección de desequilibrios.	El sistema de detección de desequilibrios tratará de distribuir la ropa uniformemente. El centrifugado se iniciará en cuanto la ropa esté correctamente distribuida. Para la próxima colada, cargue la ropa de manera uniforme.

(*) Consulte el capítulo relativo al mantenimiento y la limpieza de la máquina.

(**) Consulte el capítulo relativo a la instalación de la máquina.

9. MENSAJES DE ERROR Y MEDIDAS QUE SE DEBEN ADOPTAR

La lavadora dispone de un sistema de autodiagnóstico que indica el código de error.

Los códigos de error más comunes se muestran en la siguiente tabla.

CÓDIGO DE ERROR	CAUSA POSIBLE	SOLUCIÓN
E01	La puerta de la máquina no está cerrada correctamente.	Cierre bien la puerta hasta que oír un clic. Si la máquina sigue señalando un error, apague la máquina y desenchúfela, y contacte inmediatamente con el técnico autorizado más cercano.
E02	Puede que el nivel de presión o de agua dentro de la máquina sea bajo.	Asegúrese de que la llave de paso esté totalmente abierta. La alimentación de agua de la red tal vez esté interrumpida. Si el problema persiste, la máquina se apagará automáticamente después de un tiempo determinado. Desenchufe la máquina, cierre la llave de paso y contacte con el técnico autorizado más cercano.
E03	La bomba o la conexión eléctrica de la bomba está defectuosa o el filtro de la bomba de vaciado está obstruido.	Limpie el filtro de la bomba de vaciado. Si el problema persiste, contacte con el técnico autorizado más cercano. (*)
E04	Se observa en la máquina una cantidad excesiva de agua.	La máquina desaguará automáticamente. Cuando haya vaciado el agua, apague la máquina y desenchúfela. Cierre la llave de paso y contacte con el técnico autorizado más cercano.

(*) Consulte el capítulo relativo al mantenimiento y la limpieza de la máquina.

10. REPARACIÓN POR PARTE DEL USUARIO

La reparación por parte del usuario está permitida en algunos casos. En el sitio www.sav.groupebrandt.com se pueden solicitar ciertas piezas de recambio, así como información técnica e instrucciones de seguridad para el proceso de reparación. De acuerdo con las disposiciones del artículo L441-5 del Código de Consumo francés, el fabricante declina toda responsabilidad por los daños derivados de la reparación por parte del usuario en la medida en que tales daños se deban a la torpeza del usuario o al incumplimiento de las instrucciones de reparación del producto.

11. DISPONIBILIDAD DE PIEZAS DE RECAMBIO

El periodo mínimo de disponibilidad de las piezas de recambio incluidas en la lista del Reglamento Europeo 2019-2023-UE y accesibles para el usuario del aparato es de 14 años en las condiciones previstas por este mismo reglamento

INTERVENCIONES



Las posibles intervenciones que pueda requerir el aparato deberán ser efectuadas por profesional cualificado y autorizado. Para facilitar el procesamiento de su solicitud, cuando llame, no olvide facilitar todos los datos del aparato (referencia comercial, referencia de servicio y número de serie). Esta información figura en la placa de características.

Piezas originales:

Siempre que realice cualquier intervención, pida que se utilicen exclusivamente piezas de recambio certificadas originales.



ATENCIÓN AL CLIENTE



Para más información sobre nuestros productos, visite nuestro sitio web:

www.electro-brandt.es

NIF: B75108597

BRANDT ESPAGNE HOME, S.L.U.

Plaza Carlos Trías Bertrán,

4 - 28020 Madrid

Tel.: 91 418 4533



Este símbolo presente en el producto o en la guía de instrucciones indica que su aparato eléctrico y electrónico no puede tratarse como un residuo doméstico. Existen sistemas de recogida previstos para el reciclaje de este tipo de aparatos en la Unión Europea.



Para más información, contacte con las autoridades locales o al proveedor que le vendió el producto.

