

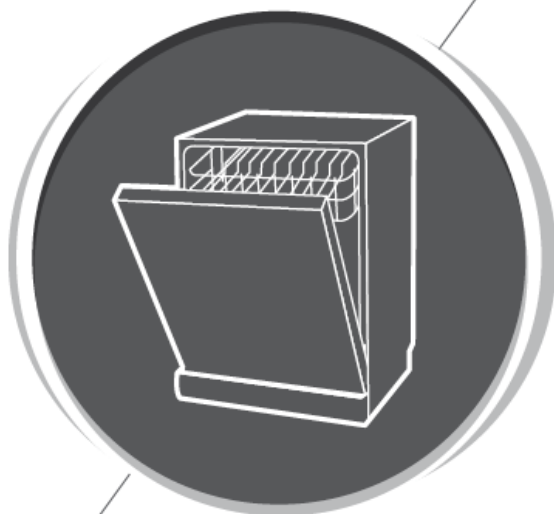
Brandt



MANUAL DE INSTRUCCIONES ES

Lavavajillas

DWF137DW
DWF137DS



Lavavajillas

Manual de instrucciones

PARTE I: Versión general

ÍNDICE

01	3	CONSIGNAS DE SEGURIDAD
02	8	PRESENTACIÓN DEL APARATO
03	9	USO DEL LAVAVAJILLAS
	9	Carga de sal en el ablandador
	11	Consejos de uso de las bandejas
04	13	MANTENIMIENTO Y LIMPIEZA
	13	Mantenimiento exterior
	13	Mantenimiento interior
	16	Mantenimiento del lavavajillas
05	17	NORMAS DE INSTALACIÓN
	17	Acerca de la conexión eléctrica
	18	Suministro de agua y vaciado
	19	Conexión del tubo de vaciado
	20	Colocación del aparato
	20	Instalación sobre patas
06	21	Empotramiento (modelos integrables)
	25	RESOLUCIÓN DE PROBLEMAS
07	30	PROCEDIMIENTO DE LLENADO DE LAS BANDEJAS SEGÚN LA NORMA 50242



NOTA:

- En el apartado "Resolución de problemas" puede encontrar la solución a los problemas más habituales relacionados con el electrodoméstico.
- Si no logra solucionar el problema usted mismo, pida ayuda a un técnico profesional.
- Siguiendo con la política de evolución y mejora continua de los productos, el fabricante se reserva el derecho de modificar sus productos sin previo aviso.
- Si pierde este modo o si no está actualizado, puede solicitar uno nuevo al fabricante o al proveedor responsable.

NORMAS DE SEGURIDAD

ADVERTENCIA

Cuando vaya a utilizar el lavavajillas, respete las normas indicadas a continuación.

- Solo un técnico cualificado puede instalar y reparar el aparato.
- Este aparato está exclusivamente destinado a un uso doméstico, así como para aplicaciones similares tales como:
 - - cocinas en tiendas, oficinas y otros entornos de trabajo;
 - - explotaciones agrícolas;
 - - hoteles, moteles, habitaciones de huéspedes y otros entornos residenciales;
 - - establecimientos que ofrecen media pensión.
- Los niños a partir de 8 años, las personas con capacidades físicas, sensoriales o mentales reducidas y las personas sin la experiencia o los conocimientos necesarios solo estarán autorizadas a utilizar el aparato bajo la responsabilidad de una persona con experiencia o que haya recibido las instrucciones necesarias para hacerlo funcionar con seguridad y que conozca los riesgos vinculados con su uso.
- Los niños no deben jugar con el aparato. La limpieza y el mantenimiento no deben ser efectuados por niños sin vigilancia. (Para EN 60335-1)
- Este aparato no está previsto para ser utilizado por personas (incluidos los niños) cuyas capacidades físicas, sensoriales o mentales sean reducidas, o personas desprovistas de experiencia o conocimientos sobre la utilización del aparato, salvo que lo hagan bajo la vigilancia o con instrucciones previas de una persona responsable de su seguridad. (Para CEI 60335-1)

- Los materiales de embalaje pueden ser peligrosos para los niños.
- Este aparato está exclusivamente reservado para un uso doméstico.
- Para evitar riesgos de electrocución, no sumerja el aparato, el cable ni la toma dentro de agua ni de cualquier otro líquido. Desconecte el aparato antes de cualquier operación de limpieza o de mantenimiento del mismo.
- Para limpiar el aparato, utilice un trapo húmedo impregnado con agua jabonosa y luego séquelo con un trapo seco.



Normas de puesta a tierra

- Este aparato debe estar conectado a tierra. En caso de mal funcionamiento o de avería, la puesta a tierra reduce el riesgo de electrocución proporcionando un paso de menor resistencia para la corriente eléctrica. Este aparato está equipado con una toma de tierra.
- La toma se debe conectar a una superficie adaptada instalada y puesta a tierra de acuerdo con la normativa local.
- Una mala conexión de la toma de tierra puede provocar riesgo de electrocución.
- En caso de duda respecto a la puesta a tierra del aparato, contacte con un electricista cualificado o un representante del servicio técnico de reparación.
- No cambie el enchufe eléctrico proporcionado con el aparato.
- Si no se adapta a su toma, mande instalar una toma adecuada a un técnico cualificado.
- No golpee el lavavajillas, no se suba ni se siente sobre la puerta ni las bandejas.

- No utilice el lavavajillas si todas las paredes no están bien colocadas.
- Evite abrir, o abra con cuidado, la puerta del lavavajillas cuando está funcionando: podría salir agua de dentro. No desplace objetos pesados ni se suba a la puerta cuando esté abierta. El aparato podría volcarse.
- Cuando cargue vajilla sucia:
 - 1) Coloque los elementos cortantes de modo que no puedan dañar la junta de la puerta.
 - 2) Atención: los cuchillos y otros utensilios cortantes se deben colocar en el cesto de cubiertos cabeza abajo o en posición horizontal.
- Los detergentes para lavavajillas son muy alcalinos. Pueden ser extremadamente peligrosos si se ingieren. Evite cualquier contacto con la piel y los ojos y mantenga alejados del lavavajillas a los niños cuando la puerta esté abierta.
- Compruebe que todo el detergente en polvo se haya eliminado al terminar el ciclo de lavado.
- Asegúrese de que todos los utensilios de plástico lleven la mención
- «lavable en lavavajillas» o equivalente antes de lavarlos en el lavavajillas.
- Para los utensilios de plástico que no presenten ninguna mención de este tipo, lea las recomendaciones del fabricante.
- Utilice solo productos detergentes y de aclarado recomendados para lavavajillas automáticos.
- No utilice nunca jabón, lejía ni ningún producto de lavado a mano para el lavavajillas.
- Cierre siempre la puerta del aparato para evitar cualquier riesgo de caída.
- Para evitar cualquier peligro, si el cable de alimentación está dañado, debe ser reemplazado por el fabricante, un servicio de posventa autorizado o una persona cualificada.

- Al instalar el aparato, no doble ni aplane de manera excesiva ni peligrosa el cable de alimentación.
- No modifique los mandos.
- El aparato debe estar conectado a la toma de agua principal con tubos nuevos. No utilice tubos usados.
- Para ahorrar energía, en modo de espera el aparato se apaga automáticamente si no se realiza ninguna operación durante 30 minutos.
- Este aparato tiene una capacidad máxima de 12 cubiertos.
- La presión del agua en la llegada debe ser igual o inferior a 1 MPa. La presión del agua en la llegada debe ser igual o superior a 0,04 MPa.

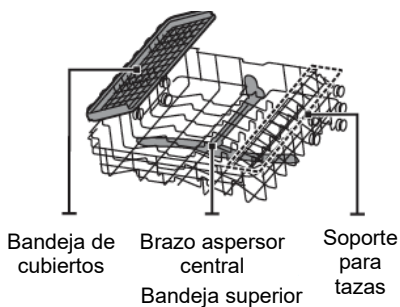
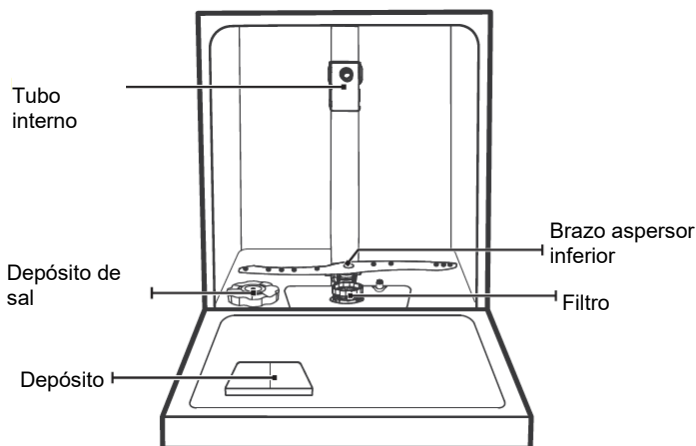
• Eliminación

- Lleve el aparato y su embalaje al centro de reciclaje. Corte el cable de alimentación y desactive el sistema de cierre de la puerta.
- El embalaje de cartón se fabrica con papel reciclado y debe ser depositado en los contenedores de reciclaje para el papel y cartón.
- Al eliminar adecuadamente el aparato contribuimos a preservar el medio ambiente y la salud humana y nos aseguramos de que los residuos son tratados en óptimas condiciones.
- Para más información sobre el reciclaje de este producto, contacte con su Ayuntamiento o el servicio local de tratamiento de residuos.
- **ELIMINACIÓN: no tire este aparato con los residuos municipales no clasificados. Este aparato se debe eliminar por separado para poder ser tratado de manera adecuada.**

PRESENTACIÓN DEL APARATO

❶ IMPORTANTE:

para garantizar un rendimiento óptimo del lavavajillas, lea atentamente las normas de uso antes de la primera utilización.

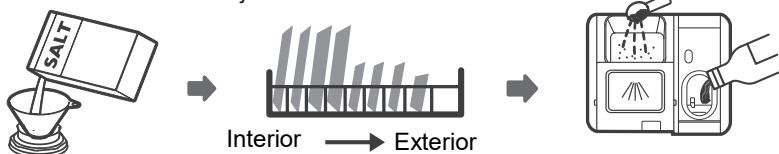


💡 NOTA:

imágenes proporcionadas a título informativo; los diferentes modelos pueden variar. Interprete las imágenes en función del modelo de su lavavajillas.

USO DEL LAVAVAJILLAS

Antes de usar el lavavajillas:



1. Ajuste el ablandador de agua
2. Añada sal en el ablandador
3. Coloque la vajilla sucia
4. Llene el depósito de detergente



Consulte la sección 1 «Ablandador de agua» de la PARTE II: Versión especial para ajustar el ablandador de agua

Carga de sal en el ablandador

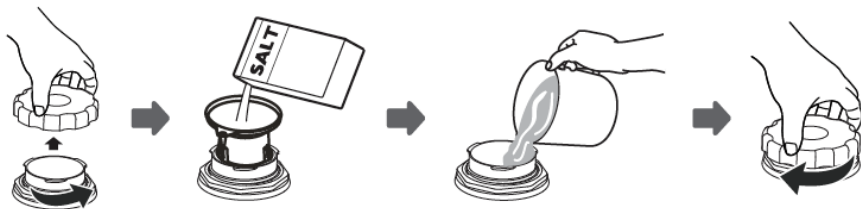
NOTA:

si su modelo no está equipado con un ablandador de agua, puede obviar este apartado. Utilice siempre sal para lavavajillas. El depósito de sal está en la bandeja inferior y se debe llenar como se indica a continuación:

⚠ ADVERTENCIA


- **Utilice solo detergentes para lavavajillas.**
Los demás tipos de sal no especialmente diseñados para lavavajillas y, en particular, la sal de cocina, pueden dañar el ablandador. El fabricante declina la responsabilidad ante cualquier desperfecto del lavavajillas causado por el uso de sal no apropiada, en cuyo caso el aparato no estará cubierto por la garantía.
- **Añada sal únicamente antes de un ciclo de lavado.**
De este modo se evita que queden granos de sal o de agua salada en el fondo del aparato, lo que podría oxidar la superficie.

Para añadir sal especial para lavavajillas, siga el procedimiento explicado a continuación:



1. Retire la bandeja inferior, afloje y retire la tapa del depósito de sal.
2. Coloque el extremo del embudo (suministrado) en el agujero e introduzca aproximadamente 1,5 kg de sal para lavavajillas.
3. Llene el depósito de sal hasta el nivel máximo. Es normal que una pequeña cantidad de agua salga del depósito de sal.
4. Una vez llenado el depósito, cierre y apriete bien la tapa.
5. Una vez llenado el depósito de sal, el piloto de alarma de sal se apaga.
6. Inmediatamente después de haber llenado el depósito de sal, lance un programa de lavado (recomendamos un programa corto) para que no se estropee por el agua salada el sistema de filtrado, la bomba o cualquier otro elemento importante del aparato. Los deterioros por agua salada no están cubiertos por la garantía.

NOTA:

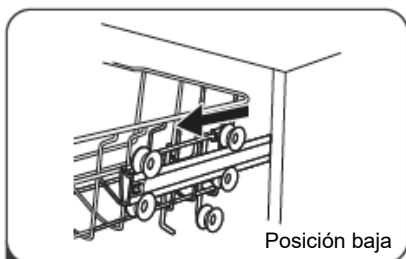
- el depósito de sal no se debe llenar hasta que no se encienda el piloto de alarma de sal () en el panel de control. Según la velocidad de disolución de la sal, puede que el piloto de alarma de sal permanezca encendido incluso después de llenar el depósito de agua. Si el panel de control no incluye piloto de alarma de sal (en algunos modelos), puede determinar cuándo añadir sal según el número de ciclos realizados por el lavavajillas.
- Si ha echado sal junto al depósito, lance un programa de remojo o un programa rápido para eliminarla.

Consejos de uso de las bandejas

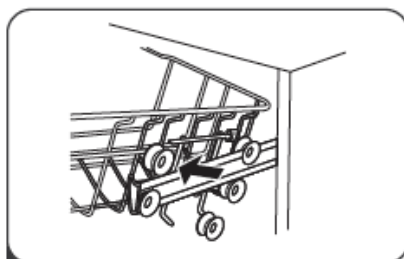
Ajuste de la bandeja superior

Se puede ajustar fácilmente la altura de la bandeja superior para adaptarla a platos más grandes dispuestos en la bandeja superior o en la inferior.

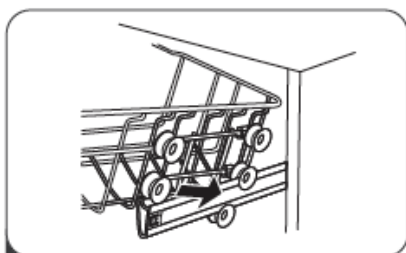
Para ajustarla, proceda del siguiente modo:



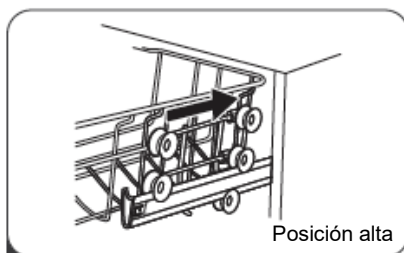
1 Saque la bandeja superior



2 Retire la bandeja superior



3 Vuelva a colocar la bandeja superior en las guías superiores o inferiores



4 Meta la bandeja superior

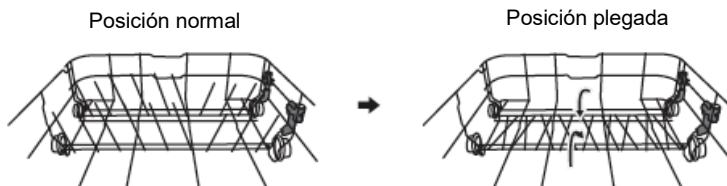
Abatir los soporte para tazas

Para dejar espacio para artículos más grandes en la bandeja superior, pliegue hacia arriba el soporte para tazas. Puede apoyar los vasos altos contra este soporte. También puede retirarlo cuando no lo necesite.



Plegar las varillas

Las varillas de la bandeja inferior permiten colocar platos y fuentes. Y se pueden plegar para disponer de más espacio para fuentes más grandes.



MANTENIMIENTO Y LIMPIEZA

Mantenimiento exterior

Puerta y junta de puerta

Limpe regularmente las juntas de la puerta con un paño húmedo no abrasivo para eliminar los restos de alimentos. Al cargar el lavavajillas, los restos de alimentos o líquidos pueden manchar los laterales de la puerta del electrodoméstico. Estas superficies quedan fuera de la zona de lavado y del alcance del agua impulsada por los brazos aspersores. Limpie cualquier residuo que quede antes de cerrar la puerta.

Panel de control

Limpe el panel de control con un paño húmedo no abrasivo.

ADVERTENCIA

- Para evitar que el agua penetre en el dispositivo de cierre de la puerta y los componentes electrónicos, no utilice ningún tipo de producto limpiador en spray.
- No use limpiadores abrasivos ni esponjas para fregar las superficies exteriores, ya que se podría rayar el revestimiento. Algunas bayetas también pueden rayar o dejar marcas en la superficie.

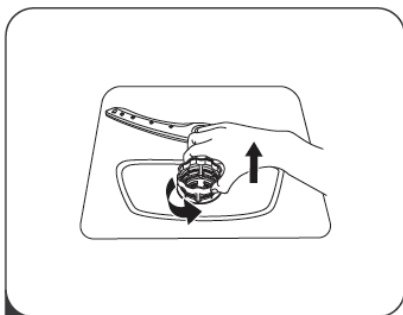
Mantenimiento interior

Sistema de filtrado

El sistema de filtrado situado en la parte inferior del aparato retiene los residuos grandes durante el ciclo de lavado. Estos residuos pueden bloquear el filtro, por lo que conviene comprobar regularmente el estado de los filtros y límpielos en caso necesario pasándolos bajo el agua. Siga el procedimiento explicado a continuación para limpiar los filtros en la zona de lavado.

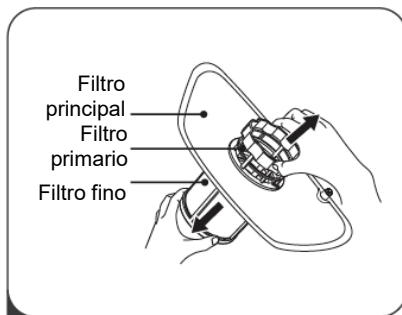
NOTA:

imágenes proporcionadas a título informativo; los diferentes modelos de sistemas de filtrado y de brazos aspersores pueden variar.



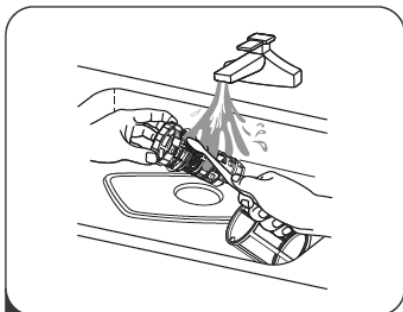
1

Coja el filtro primario y gírelo en sentido antihorario para desbloquearlo. Levante el filtro y sáquelo del lavavajillas.



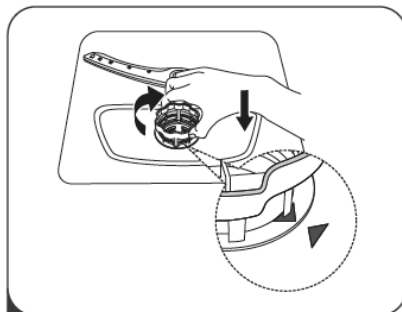
2

Puede quitar el filtro fino situado en la parte inferior del dispositivo de filtrado. Retire el filtro primario del filtro principal presionando suavemente las lengüetas de la parte superior antes de quitar el filtro.



3

Aclare el filtro con agua corriente para eliminar los principales restos de alimentos. Para una limpieza más eficaz, use un cepillo de limpieza no abrasivo.



4

Vuelva a montar los filtros siguiendo los pasos de desmontaje en orden inverso; reemplace el dispositivo de filtrado y gírelo en sentido horario hasta la flecha de cierre.

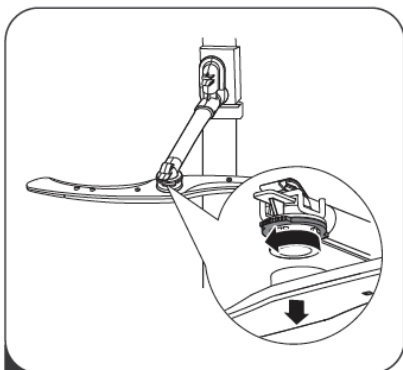
⚠ ADVERTENCIA

- No apriete demasiado los filtros. Vuelva a montar los filtros fijándolos bien para evitar que los residuos más grandes entren en el sistema y causen un bloqueo.
- No use nunca el lavavajillas sin filtros. Un filtro mal colocado puede reducir la eficacia del electrodoméstico y deteriorar la vajilla.

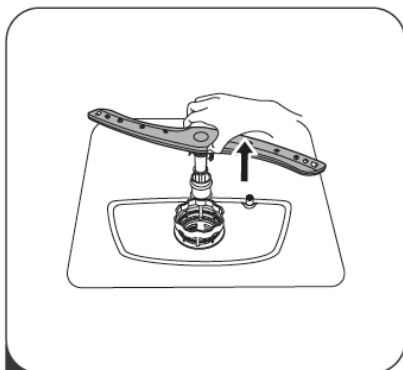
Brazo aspersor

Hay que limpiar los brazos aspersores regularmente para que las partículas químicas del agua dura no obstruyan las boquillas y los rodamientos de los brazos aspersores.

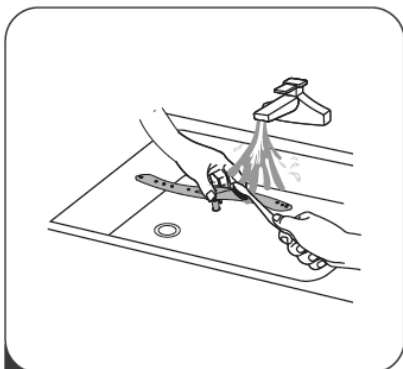
Para limpiar los brazos aspersores, siga las instrucciones explicadas a continuación.



- 1** Para sacar el brazo aspersor superior, sujete la tuerca y gire el brazo en sentido horario.



- 2** Para sacar el brazo aspersor inferior, tire del brazo hacia arriba.



- 3** Lave los brazos con agua tibia jabonosa y limpie las boquillas con un cepillo de cerdas suaves. Aclárelos bien y vuélvalos a poner en su sitio.

Mantenimiento del lavavajillas

Precauciones antihielo

Tome las precauciones de seguridad recomendadas para su lavavajillas en invierno. Después de cada ciclo de lavado, proceda como se indica a continuación:

1. Desconecte el lavavajillas de la red eléctrica.
2. Cierre la llave de paso de agua y desconecte el tubo de suministro de agua del grifo.
3. Vacíe el agua del tubo de suministro de agua y del grifo de agua. (utilice una cacerola para recoger el agua)
4. Vuelva a conectar el tubo de suministro de agua al grifo de agua.
5. Retire el filtro del fondo de la cuba y absorba el agua restante con una esponja.

Tras cada lavado

Después de cada lavado, cierre el paso de agua y deje la puerta ligeramente abierta para que no se concentre humedad ni malos olores.

Desconectar la toma

Desconecte la toma antes de cualquier operación de limpieza o de mantenimiento.

Limpiar sin disolventes ni productos abrasivos

Para limpiar el exterior y las partes de goma del lavavajillas, no utilice disolventes ni productos abrasivos. Utilice un trapo humedecido con agua tibia y jabonosa.

Para eliminar las manchas de las superficies internas, utilice un paño humedecido con agua y un poco de vinagre o un producto limpiador específico para lavavajillas.

En caso de no utilización prolongada

Conviene lanzar un ciclo de lavado con el lavavajillas vacío, desconectar la toma y cerrar la llave de paso de agua y dejar la puerta ligeramente abierta. Así se optimiza la vida útil de las juntas de la puerta y se evitan los malos olores en el interior del aparato.

Mover el aparato

Si tiene que desplazar el aparato, muévelo siempre en posición vertical. En caso de necesidad imperiosa, puede colocarlo sobre la parte trasera.

Juntas

Uno de los factores que favorecen la formación de olores en el lavavajillas es la presencia de restos de alimentos en las juntas. Esto se puede evitar limpiando regularmente las juntas con una esponja húmeda.

NORMAS DE INSTALACIÓN

⚠ ADVERTENCIA



Riesgo de electrocución

Cortar la electricidad antes de instalar el lavavajillas.

De lo contrario, puede provocar el riesgo de muerte o electrocución.

⚠ Atención

La conexión de los tubos y equipos eléctricos debe ser realizada por profesionales.

• Acerca de la conexión eléctrica

⚠ ADVERTENCIA

- Para su seguridad:
- no utilice alargadera ni adaptador con este aparato.
- En ningún caso debe cortar ni retirar las conexiones de puesta a tierra.

Alimentación eléctrica

Consulte la placa descriptiva del aparato para conocer la tensión requerida y conectar el lavavajillas a una fuente de alimentación adecuada. Utilice el fusible 10 A/13 A/16 A, el fusible temporizado o el disyuntor recomendados y habilite un circuito distinto para este aparato.

Conexión eléctrica

Compruebe que la tensión y la frecuencia de alimentación corresponden a la placa de identificación. No enchufe la toma a la red hasta que no esté asegurada la puesta a tierra. Si la toma eléctrica a la que se tiene que conectar el aparato no es adecuada, cámbiela en vez de utilizar un adaptador o cualquier otro dispositivo que podrían provocar un sobrecalentamiento y producir quemaduras.

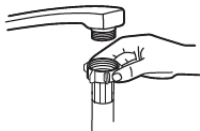
⚠ Asegúrese de que haya una conexión de puesta a tierra antes de utilizar el lavavajillas.

• Suministro de agua y vaciado

Conexión al agua fría

Conecte el tubo de suministro de agua fría a una toma roscada 3/4 hasta que esté bien apretado.

Si los tubos de suministro de agua son nuevos o no se han utilizado durante mucho tiempo, deje que corra agua hasta comprobar que está limpia. De este modo se evita que el suministro de agua se bloquee y deteriore el aparato.



Tubo de suministro de agua ordinario



Tubo de suministro de agua seguro

Acerca del tubo de suministro de agua seguro

El tubo de suministro de agua seguro es doble. Este sistema funciona bloqueando el suministro de agua si el tubo está dañado o si la cámara de aire situada entre el tubo de suministro de agua y el tubo externo está llena de agua.

⚠ ADVERTENCIA

Un tubo conectado a un grifo pulverizador puede explotar si se instala en el mismo suministro de agua que el lavavajillas. Si su fregadero tiene uno, le recomendamos que desmonte el tubo y bloquee la abertura.

Cómo conectar el tubo de suministro de agua seguro

1. Retire completamente los tubos del compartimento de almacenamiento situado en la parte trasera del lavavajillas.
2. Fije el tubo de suministro al grifo con una conexión roscada de 3/4.
3. Abra del todo la llave de agua antes de poner en marcha el lavavajillas.

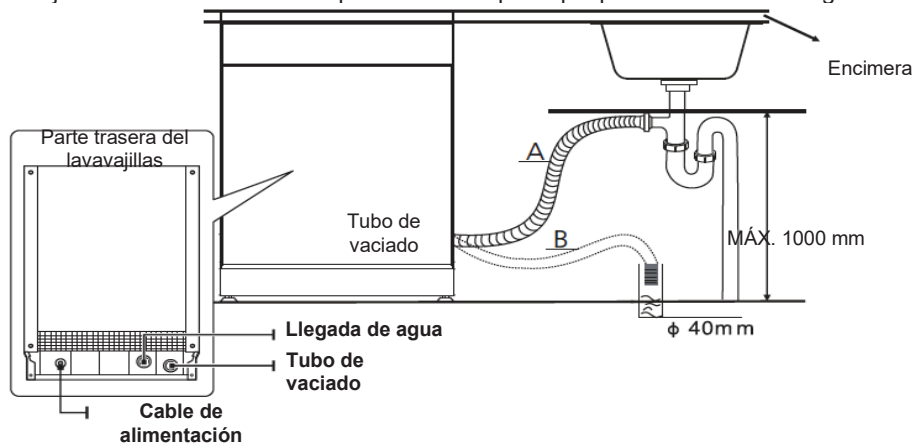
Cómo desmontar el tubo de suministro de agua seguro

1. Corte el paso de agua.
2. Afloje el tubo de suministro de agua seguro del grifo.

• Conexión del tubo de vaciado

Introduzca el tubo de vaciado en un conducto de desagüe con un diámetro mínimo de 4 cm o deje que se vacíe en el fregadero procurando en todo momento no plegarlo ni aplastarlo. La altura del conducto de desagüe debe ser inferior a 1 000 mm. Para evitar cualquier descarga, el extremo del tubo no debe sumergirse en el agua.

⚠ Fije el tubo de vaciado en la posición A o B para que permanezca en su lugar.



Cómo evacuar el agua restante de los tubos

Si el fregadero se encuentra a más de 1000 mm del suelo, el agua restante de los tubos no se puede evacuar directamente en el fregadero. Habrá que evacuarla en una palangana u otro recipiente adaptado colocándolo fuera del lavavajillas y por debajo del fregadero.

Salida de agua

Conecte el tubo de vaciado. El tubo de vaciado se debe instalar correctamente para evitar cualquier fuga. Asegúrese de que el tubo de vaciado no está doblado ni aplastado.

Extensión de tubo

Si necesita una extensión de tubo para vaciar el agua del lavavajillas, emplee un tubo similar.

No debe tener más de 4 metros de longitud, ya que se reduciría la eficacia del lavavajillas.

Conexión del sifón

La conexión a la evacuación debe estar a menos de 100 cm de altura (máximo) respecto a la parte inferior del lavavajillas. Fije el tubo de vaciado.

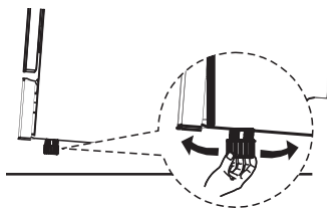
• Colocación del aparato

Instale el aparato en el lugar deseado. La parte trasera del aparato debe colocarse contra la pared y los laterales también sujetos contra las paredes laterales. El lavavajillas está equipado con tubos de suministro de agua y de vaciado que se pueden poner a la izquierda o a la derecha del aparato para facilitar su instalación.

Nivelación del aparato

Una vez instalado el electrodoméstico en su lugar previsto, se puede ajustar la altura del lavavajillas regulando el nivel de las patas.

En todo caso, el aparato no se debe inclinar más de 2°.



💡 NOTA:

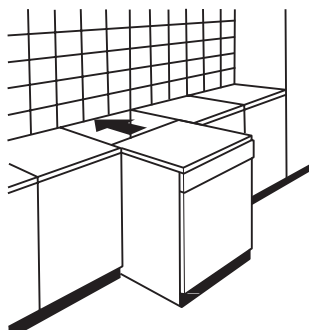
solo aplicable a aparatos instalados sobre patas.

• Instalación sobre patas

Instalación entre armarios

Este lavavajillas tiene una altura (845 mm) diseñada para permitir su instalación entre armarios de la misma altura en cocinas modernas. Las patas se pueden ajustar para alcanzar la altura deseada.

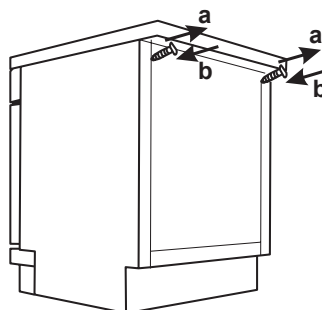
El panel superior laminado no requiere ningún mantenimiento específico, ya que es resistente al calor y tiene una protección contra rayaduras y manchas.



Instalación bajo encimera

(En caso de instalación bajo una encimera)

La mayoría de las cocinas modernas tienen una sola encimera debajo de la cual se instalan los armarios y electrodomésticos. En este caso, retire el panel superior del lavavajillas aflojando los tornillos situados debajo del borde posterior (a).



⚠ Atención

Tras quitar el panel superior, apriete los tornillos situados debajo del borde posterior (b).

La altura del lavavajillas es entonces 815 mm, según las normas internacionales (normas ISO), lo que corresponde a la altura de la encimera de la cocina.

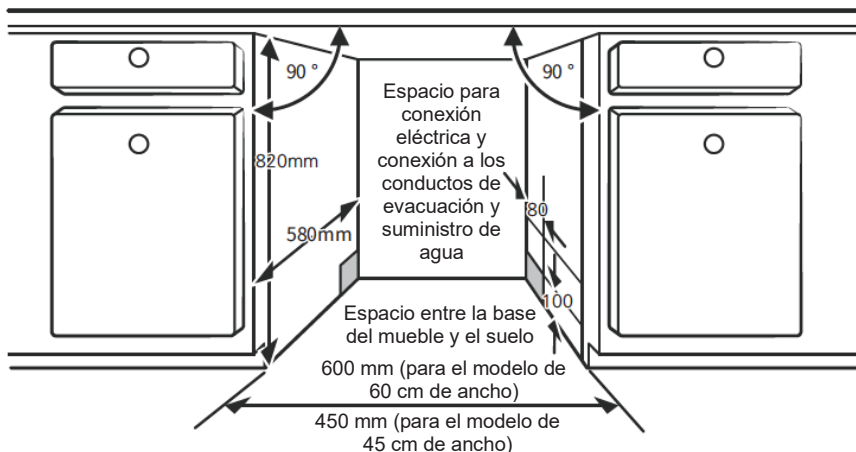
Empotramiento (para modelo integrable)

Eta 1. Selección del lugar más adecuado para el lavavajillas

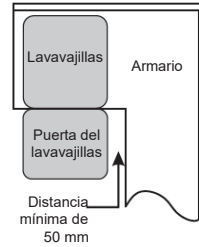
El lavavajillas se debe instalar cerca de los conductos de suministro y vaciado de agua y de la fuente de alimentación.

Imágenes de las dimensiones del lugar de instalación y de la posición de instalación del lavavajillas.

1. Menos de 5 mm entre la parte superior del lavavajillas y la encimera; pared exterior alineada con los armarios.



2. Si el lavavajillas se instala cerca de una esquina, deje una distancia de seguridad para abrir la puerta.



NOTA:

según la ubicación de la toma de corriente, es posible que deba recortar una apertura en la pared lateral del armario adyacente.

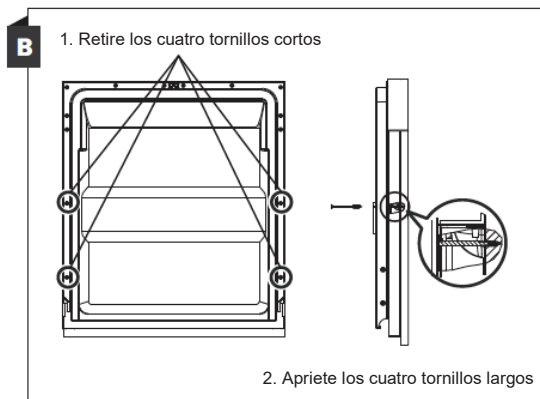
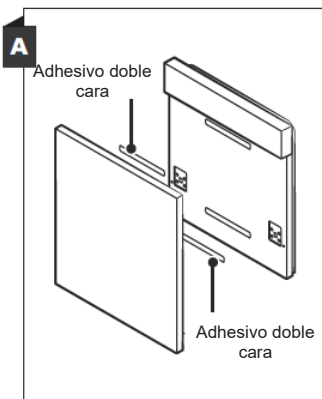
Etapa 2. Dimensiones e instalación del panel embellecedor



El panel embellecedor de madera se debe recortar según las dimensiones indicadas en el esquema de instalación.

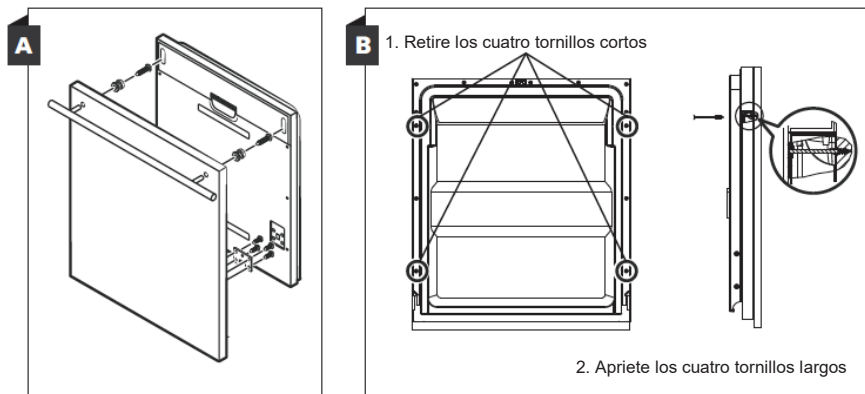
Modelo semi-integrable

Separe las caras A y B del adhesivo doble cara, pegue la cara A en el panel embellecedor de madera y la cara B con fieltro en la puerta exterior del lavavajillas (ver figura A). Después de colocar el panel, fíjelo a la puerta con tornillos y tuercas (ver figura B).



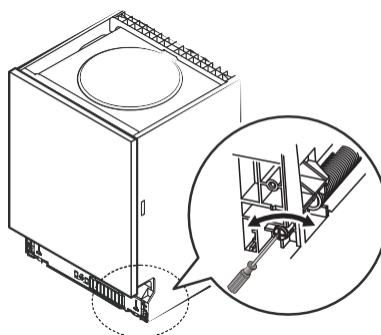
Modelo integrable

Instale el gancho en el panel embellecedor de madera e insértelo en la ranura de la puerta del lavavajillas (ver figura A). Después de colocar el panel, fíjelo a la puerta con tornillos y tuercas (ver figura B).



Etapa 3. Ajuste de la tensión del muelle de la puerta

1. Los muelles de la puerta van ajustados de fábrica a una tensión adecuada para la puerta exterior. Si instala un panel embellecedor de madera, deberá ajustar la tensión del muelle de la puerta. Gire el tornillo de ajuste para tensar o aflojar el cable de acero.
2. La tensión del muelle de la puerta es ideal cuando la puerta permanece horizontal, cuando está completamente abierta, pero aumenta para cerrar con un ligero toque del dedo.

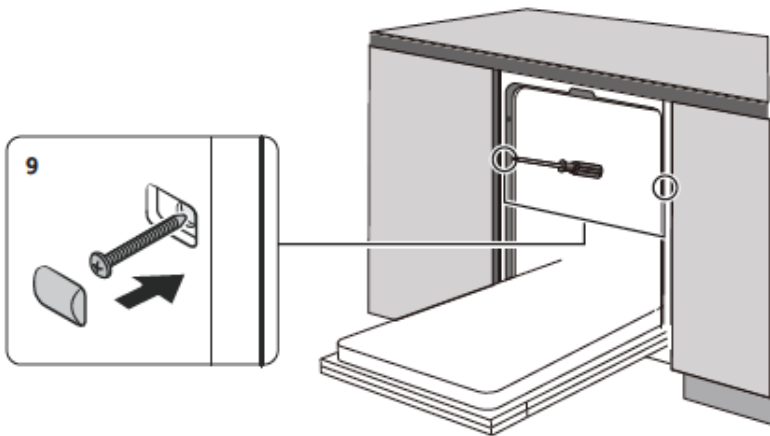


Etapa 4. Etapas de instalación del lavavajillas



Consulte las etapas de instalación mostradas en los esquemas de instalación.

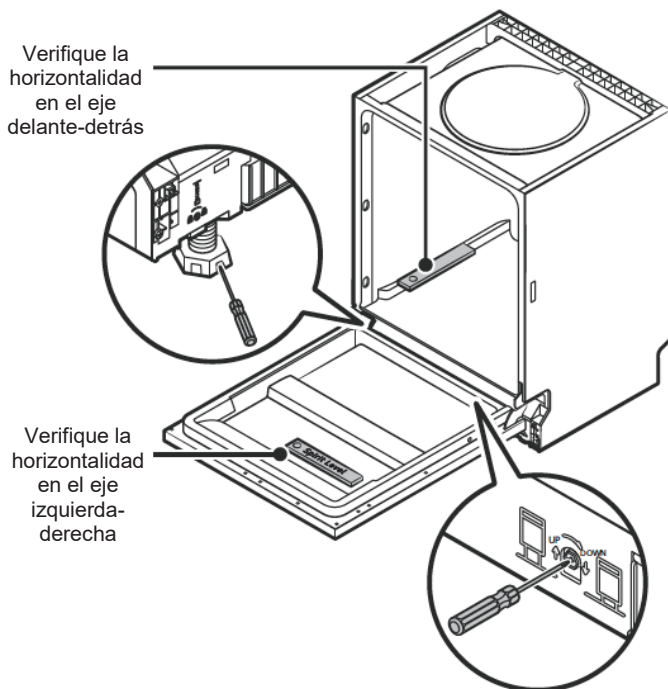
1. Fije la tira de condensación bajo la encimera. Verifique que la tira de condensación esté alineada al borde de la encimera. (Etapa 2)
2. Conecte el tubo de suministro de agua al conducto de suministro de agua fría.
3. Conecte el tubo de desagüe.
4. Conecte el cable de alimentación.
5. Coloque el lavavajillas en el lugar deseado. (Etapa 4)
6. Nivele el lavavajillas. Puede ajustar la pata trasera desde la parte delantera del lavavajillas girando el tornillo cruciforme situado en el medio de la base del lavavajillas con un destornillador cruciforme. Para ajustar la pata delantera, gírela con un destornillador plano hasta que el lavavajillas esté nivelado. (Etapas 5 a 6)
7. Instale el panel embellecedor en la puerta exterior del lavavajillas. (Etapas 7 a 10)
8. Ajuste la tensión de los muelles de la puerta con una llave Allen girando en sentido horario para tensar los muelles a la derecha y a la izquierda. De lo contrario, podría dañarse el lavavajillas. (Etapa 11)
9. El lavavajillas debe estar correctamente fijado. Fije el panel lateral con tornillos.



Etapa 5. Nivelación del lavavajillas

El lavavajillas debe estar nivelado para una carga correcta y un buen rendimiento de lavado.

1. Ponga un nivelador sobre la puerta y sobre la guía de la bandeja interior de la cuba, como se muestra en la imagen, para asegurarse de que el lavavajillas está totalmente horizontal.
2. Ponga el aparato nivelado ajustando individualmente las tres patas de ajuste.
3. Al nivelarlo, asegúrese de que el lavavajillas no se vuelque.



NOTA:

la altura máxima de ajuste de las patas es de 50 mm.

RESOLUCIÓN DE PROBLEMAS

Antes de llamar al servicio técnico

Consulte las siguientes tablas antes de llamar al servicio técnico.

Problema	Causas posibles	Qué hacer
El lavavajillas no arranca	Se ha fundido un fusible o ha saltado el disyuntor	Cambie el fusible o rearme el disyuntor. Desconecte los demás aparatos que utilicen el mismo circuito que el lavavajillas.
	El aparato no está enchufado.	Verifique que el lavavajillas bajo tensión y que la puerta está bien cerrada. Verifique que el cable de alimentación está bien conectado a la red eléctrica.
	La presión de agua es baja	Verifique que la entrada de agua está bien conectada y que el grifo está abierto.
	La puerta del lavavajillas no está bien cerrada	Asegúrese de cerrar bien la puerta y el pestillo.
El lavavajillas no bombea agua	El tubo de vaciado está doblado o aplastado	Compruebe el estado del tubo de vaciado.
	El filtro está obstruido.	Compruebe el estado del filtro primario.
	El fregadero está obstruido.	Verifique el estado del fregadero para asegurarse de que no está obstruido. Si el agua del fregadero no se evacua correctamente, puede que tenga que llamar a un fontanero en vez de a un técnico especializado en lavavajillas.
Espuma en la cuba	El detergente no es adecuado.	Utilice solo detergente de lavavajillas para evitar la formación de espuma. En tal caso, abra el lavavajillas y deje que se evapore la espuma. Añada 4 litros de agua fría en el fondo del lavavajillas. Cierre la puerta del lavavajillas y seleccione cualquier ciclo. El lavavajillas empezará a

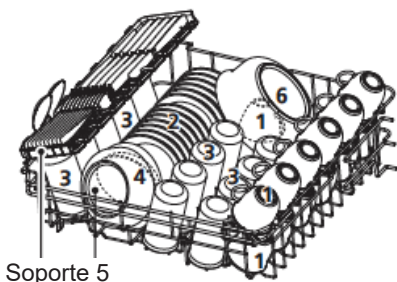
Problema	Causas posibles	Qué hacer
		vaciar el agua. Abra la puerta cuando termine el vaciado y compruebe que haya desaparecido la espuma. Repita la operación en caso necesario.
	Se ha derramado abrillantador.	Limpie siempre inmediatamente cualquier abrillantador derramado.
Interior de la cuba manchado	Se ha utilizado un detergente con colorante.	Verifique que el detergente utilizado no contenga colorantes.
Película blanca en las superficies internas	Son minerales presentes en el agua dura	Para limpiar las paredes interiores, use una esponja húmeda con detergente para lavavajillas y utilice guantes de goma. No utilice nunca otros productos que aptos para lavavajillas para evitar la formación de espuma.
Manchas de óxido en los cubiertos	Los cubiertos manchados no son resistentes a la corrosión.	Evite colocar en el lavavajillas cubiertos que no resistan la corrosión.
	No se ha lanzado ningún programa después de añadir sal de lavavajillas. Las manchas de sal aparecen durante el ciclo de lavado.	Lance siempre un programa de lavado en vacío después de añadir sal. No seleccione la función Turbo (si está disponible) después de añadir sal.
	La tapa del ablandador no está bien cerrada	Compruebe que la tapa del ablandador está bien cerrada.
Ruido de golpes en el interior del lavavajillas	Uno de los brazos aspersores choca contra uno de los utensilios presentes en la bandeja inferior.	Pare el programa y coloque bien los utensilios que bloquean el brazo aspersor.

Problema	Causas posibles	Qué hacer
Ruido de tintineo en el interior del lavavajillas	Cubiertos sueltos dentro del lavavajillas	Pare el programa y coloque bien los cubiertos.
Ruido de choques en los conductos de agua	Esto puede deberse a la instalación o a las secciones de los conductos.	No afecta en nada al rendimiento del lavavajillas. Si tiene dudas, recurra a un fontanero cualificado.
La vajilla no está limpia	La vajilla no se ha colocado bien en el lavavajillas	Consulte la PARTE II «Preparación y carga de la vajilla».
	Programa seleccionado no suficientemente potente	Seleccione un programa más intensivo.
La vajilla no está limpia	Cantidad de detergente insuficiente	Añada detergente o cambie de detergente.
	Hay utensilios que bloquean el recorrido de los brazos aspersores	Coloque bien los utensilios para que los brazos aspersores puedan girar libremente.
	El dispositivo de filtrado no está limpio o no está conectado correctamente a la base del lavavajillas. Esto podría obstruir las boquillas de los brazos aspersores.	Limpie o coloque correctamente el dispositivo de filtrado. Limpie los brazos aspersores.
Vasos empañados.	Combinación de agua blanda con demasiado detergente	Utilice menos detergente si el agua es blanda y seleccione un ciclo más corto para lavar la cristalería y obtener una limpieza impecable.
Manchas blancas en utensilios y vasos.	El agua dura puede causar depósitos de cal.	Añada detergente.

Problema	Causas posibles	Qué hacer
Marcas negras o grises en la vajilla	Los utensilios de aluminio se han frotado contra la vajilla	Limpie la vajilla con un producto abrasivo suave para eliminar las marcas.
Restos de detergente en el depósito	Hay utensilios que bloquean el depósito de detergente	Coloque bien la vajilla en el lavavajillas.
La vajilla no está seca	Mala colocación de los utensilios	Siga las instrucciones de carga del lavavajillas.
	La vajilla se ha sacado demasiado pronto	No vacíe el lavavajillas inmediatamente después del ciclo de lavado. Abra ligeramente la puerta para que el vapor salga. Espere a que la temperatura interior del lavavajillas baje lo suficiente como para descargar la vajilla. Vacíe primero la bandeja inferior para evitar que el agua de la bandeja superior caiga sobre ella.
La vajilla no está seca	El programa seleccionado no es adecuado.	Con un programa corto, la temperatura de lavado es menos fuerte, lo que reduce la eficacia de lavado. Seleccione un programa largo.
	Los cubiertos tienen un revestimiento de mala calidad.	La evacuación del agua resulta más difícil en los revestimientos de mala calidad. Los cubiertos o fuentes de este tipo no deben lavarse en lavavajillas.

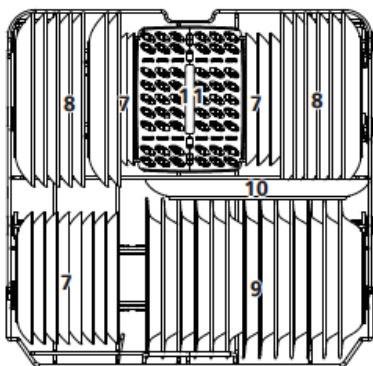
PROCEDIMIENTO DE LLENADO DE LAS BANDEJAS SEGÚN LA NORMA 50242:

1. Bandeja superior:



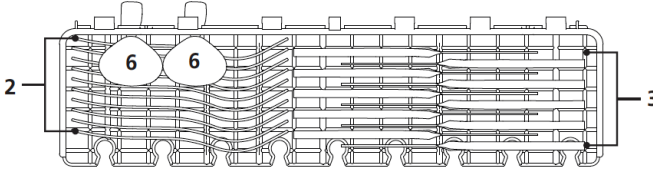
Número	Tipo de vajilla
1	Tazas
2	Platillos
3	Vasos
4	Boles pequeños
5	Boles medianos
6	Ensaladeras

2. Bandeja inferior:



Número	Tipo de vajilla
7	Platos de postre
8	Platos llanos
9	Platos hondos
10	Fuentes ovaladas
11	Cesto de cubiertos

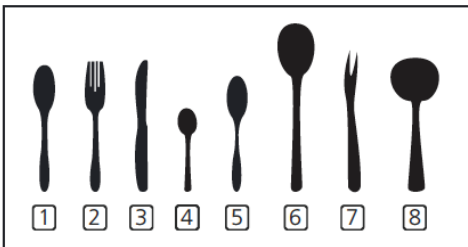
3. Bandeja de cubiertos:



NOTA:

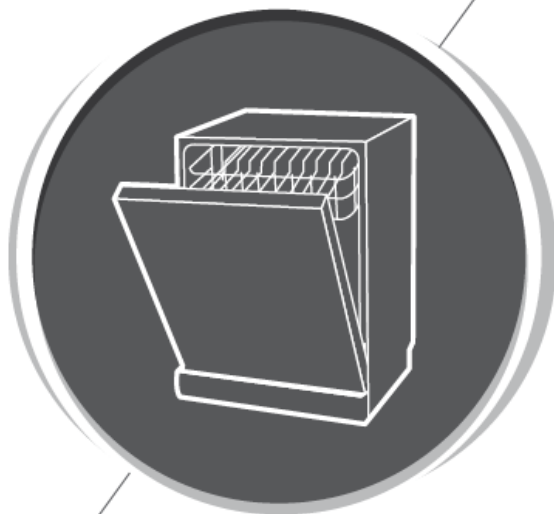
coloque los utensilios planos y ligeros en la rejilla. El peso total es inferior a 1,5 kg.

4. Cesto de cubiertos:



Número	Tipo de vajilla
1	Cucharas de sopa
2	Tenedores
3	Cuchillos
4	Cucharillas de café
5	Cucharas de postre
6	Cucharas para servir
7	Tenedores para servir
8	Cucharones

Informaciones para las pruebas de comparabilidad según la norma EN 50242:
 Capacidad: 13 cubiertos
 Posición de la bandeja superior: baja
 Programa: ECO
 Número de modos con distribución del abrillantador: 6
 Ajuste del ablandador: H3



Lavavajillas

Manual de instrucciones

PARTE II: Versión especial

ÍNDICE

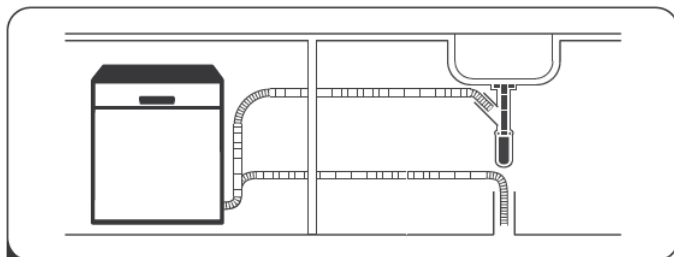
01	4	USO DEL LAVAVAJILLAS
	4	Panel de control
	6	Ablandador de agua
	7	Preparación y carga de la vajilla
	10	Función del abrillantador y del detergente
	11	Llenado del depósito de abrillantador
	12	Llenado del depósito de detergente
02	13	PROGRAMACIÓN DEL LAVAVAJILLAS
	13	Cuadro de los ciclos de lavado
	14	Cómo lanzar un ciclo de lavado
	14	Cómo cambiar de programa durante un ciclo
	15	Cómo añadir vajilla
03	16	CÓDIGOS DE ERROR
04	17	INFORMACIÓN TÉCNICA

NOTA:

- Si no logra solucionar el problema usted mismo, pida ayuda a un técnico profesional.
- Siguiendo con la política de evolución y mejora continua de los productos, el fabricante se reserva el derecho de modificar sus productos sin previo aviso.
- Si pierde este modo o si no está actualizado, puede solicitar uno nuevo al fabricante o al proveedor responsable.

PRIMEROS PASOS

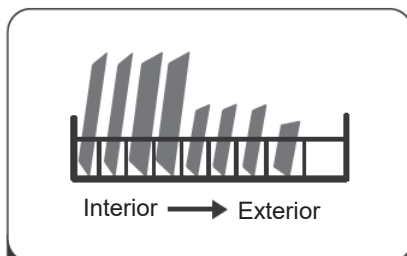
Para más información sobre el funcionamiento del aparato, lea la sección correspondiente del manual de instrucciones.



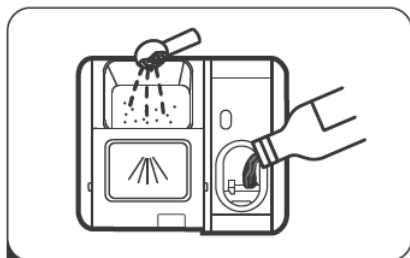
- 1** Instale el lavavajillas.
(Consulte la sección 5 «NORMAS DE INSTALACIÓN»
de la PARTE I: Versión general)



- 2** Elimine los principales restos de comida de la vajilla



- 3** Coloque la vajilla sucia



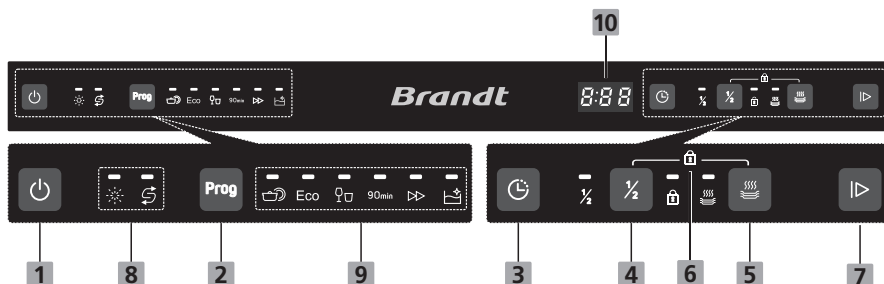
- 4** Llene el depósito de detergente



- 5** Seleccione un programa y ponga en marcha el lavavajillas.

PRIMEROS PASOS



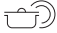



Panel de control



Función (botón)

1 Encendido/ Apagado	Pulse este botón para encender el lavavajillas.
2 Programa	Seleccione el programa de lavado deseado. Se encenderá el piloto correspondiente.
3 Inicio diferido	Pulse el botón Inicio diferido para retrasar la arranque de ciclo. Puede retrasar un ciclo hasta 24 horas en intervalos de una hora.
4 Media carga	Si tiene unos 6 cubiertos o menos por lavar, seleccione esta función para ahorrar agua y energía. (Solo compatible con los programas Intensivo, ECO, Cristal y 90 min)
5 Secado extra	Para un mejor rendimiento de secado. (Solo compatible con los programas Intensivo, ECO, Cristal y 90 min)
6 Bloqueo seguridad niños	Esta opción permite bloquear los botones del panel de control, excepto el botón de Encendido/Apagado, para que los niños no puedan iniciar accidentalmente el aparato pulsando el botón. Para bloquear o desbloquear los botones del panel de control, mantenga pulsados los botones Media carga + Extra secado durante 3 segundos.
7 Inicio/Pausa	Permite iniciar o detener el programa de lavado elegido cuando el aparato está encendido.

Pantalla

<p>8 Pilotos de alarma</p>	<p> Abrillantador Si el indicador « ☀ » está encendido, significa que el nivel de abrillantador en el lavavajillas es demasiado bajo y que hay que añadir.</p> <p> Sal Si el indicador « ♻ » está encendido, significa que el nivel de sal en el lavavajillas es demasiado bajo y que hay que añadir.</p>
<p>9 Indicador de programa</p>	<p> Intensivo Para vajilla muy sucia y cacerolas, sartenes y platos con un nivel de suciedad normal, pero con restos secos.</p> <p>Eco ECO Este programa estándar conviene para vajilla con un nivel de suciedad medio. Es el programa más eficaz en términos de ahorro de energía y agua para este tipo de vajilla.</p> <p> Cristal Para la vajilla y los vasos ligeramente sucios.</p> <p>90min 90 min Para vajilla con un nivel de suciedad normal que requiere un lavado rápido.</p> <p> Rápido Un ciclo corto para vajilla algo sucia que no requiere secado.</p> <p> Limpieza auto Este programa permite limpiar el aparato de manera óptima.</p>
<p>10 Pantalla</p>	<p>Indica el tiempo restante, el tiempo antes del inicio diferido, los códigos de error, etc.</p>

• Ablandador de agua

El ablandador de agua se debe programar manualmente mediante la ruedecilla de selección de dureza de agua.

El ablandador está diseñado para eliminar del agua los minerales y la sal susceptibles de dañar el funcionamiento del aparato.

Cuanto más minerales, más dura es el agua.

El ablandador debe ajustarse en función de la dureza del agua en su región. Contacte con el Servicio de Aguas local para informarse sobre la dureza del agua de su región.

Ajuste del consumo de sal

Este lavavajillas está diseñado para poder ajustar la cantidad de sal consumida según la dureza del agua utilizada. Esta función permite optimizar y personalizar el consumo de sal del lavavajillas.

Para ajustarlo, siga el procedimiento explicado a continuación:

1. Encienda el aparato.
2. En los 60 segundos siguientes al encendido del aparato, pulse el botón de Inicio/Pausa durante más de 5 segundos para iniciar el modo de configuración del ablandador de agua.
3. Presione el botón de Inicio/Pausa para seleccionar el ajuste correspondiente a la dureza del agua en su región. Los parámetros desfilan en el siguiente orden: H1->H2->H3->H4->H5->H6
4. No pulse ningún botón durante 5 segundos ni el botón de Encendido/Apagado para guardar el parámetro seleccionado y salir de los ajustes.

DUREZA DEL AGUA				Nivel del ablandador de agua	Consumo de sal (gramos/ciclo)
°dH (Alemania)	°fH (Francia)	°Clarke (Reino Unido)	Mmol/l		
0 - 5	0 - 9	0 - 6	0 - 0,94	H1	0
6 - 11	10 - 20	7 - 14	1,0 - 2,0	H2	9
12 - 17	21 - 30	15 - 21	2,1 - 3,0	H3	12
18 - 22	31 - 40	22 - 28	3,1 - 4,0	H4	20
23 - 34	41 - 60	29 - 42	4,1 - 6,0	H5	30
35 - 55	61 - 98	43 - 69	6,1 - 9,8	H6	60

1 °dH = 1,25 °Clarke = 1,78 °fH = 0,178 mmol/l

Configuración de fábrica: H3

Contacte con el Servicio de Aguas local para informarse sobre la dureza del agua de su región.



Consulte la sección 3 «Carga de sal en el ablandador» de la PARTE I:
Versión general si falta sal en el lavavajillas.



NOTA:

si su modelo no está equipado con un ablandador de agua, puede obviar este apartado. **Ablandador de agua**

La dureza del agua varía según las regiones. Si el lavavajillas se utiliza con agua dura quedarán rastros en la vajilla.

El aparato está equipado con un ablandador especial con un depósito de sal específicamente diseñado para eliminar la cal y los minerales del agua.

Preparación y carga de la vajilla

- Compre siempre vajilla que lleve la mención «lavable en lavavajillas».
- Para los platos o utensilios frágiles, seleccione un programa que funcione con la temperatura más baja posible.
- No saque los vasos y los cubiertos del lavavajillas inmediatamente después del final del programa para evitar cualquier deterioro.

Lavado de cubiertos y platos

No convienen

- Cubiertos de madera, porcelana o nácar
- Objetos de plástico no resistentes al calor
- Cubiertos antiguos con elementos pegados no resistentes a altas temperaturas
- Cubiertos o platos con partes o fragmentos pegados
- Objetos de estaño o de cobre
- Vasos de cristal
- Objetos de acero oxidable
- Fuentes de madera
- Objetos fabricados de fibras sintéticas

Convienen con limitación

- Algunos tipos de cristal pueden volverse opacos tras un cierto número de lavados
- Las piezas de plata y de aluminio tienden a decolorarse con el lavado
- Los motivos barnizados pueden difuminarse si se lavan regularmente en el lavavajillas

Recomendaciones de carga del lavavajillas

Retire los restos de alimentos que queden en la vajilla y los cubiertos. Ablande los restos de alimentos quemados en sartenes y cacerolas. No es necesario aclarar las fuentes ni platos previamente.

Para garantizar un rendimiento óptimo del lavavajillas, respete las siguientes indicaciones.

(Las funciones y la forma de las bandejas y del cesto de cubiertos pueden variar según los modelos)

La vajilla se debe colocar en el lavavajillas del siguiente modo:

- Los artículos tales como tazas, vasos, cacerolas, sartenes, etc. se colocan al revés.
- Los elementos huecos o con cavidades deben inclinarse para que el agua pueda escurrirse.
- Todos los utensilios se deben colocar de modo que quepan y no se vuelquen.
- Todos los utensilios se deben colocar dejando espacio suficiente para que los brazos aspersores puedan girar libremente durante el lavado.
- Los objetos hondos tales como tazas, vasos, cacerolas, etc. se deben colocar al revés para que no se acumule agua en el interior.
- Los platos y los cubiertos no se deben colocar unos dentro de otros ni solaparse. Evite que los vasos se toquen para evitar que se desgasten.
- La bandeja superior es para la vajilla más delicada y ligera, como los vasos y las tazas.
- Los cuchillos de hoja larga son peligrosos si se colocan hacia arriba.
- Los cubiertos largos y cortantes, tales como los cuchillos trinchantes, se deben colocar horizontalmente en la bandeja superior.
- No sobrecargue el lavavajillas. De este modo obtendrá mejores resultados de lavado y limitará el consumo de energía.

NOTA:

evite lavar objetos muy pequeños en el lavavajillas, ya que se pueden caer de las bandejas fácilmente.

Descarga del lavavajillas

Para que el agua de la bandeja superior no caiga sobre la inferior, conviene vaciar primero la bandeja inferior.

ADVERTENCIA



¡La vajilla puede estar muy caliente! Al final del programa, espere unos 15 minutos antes de sacar los vasos y los cubiertos del lavavajillas para evitar cualquier daño personal o material.

Llenado de la bandeja superior

La bandeja superior está diseñada para objetos más delicados y ligeros, como vasos, tazas, platillos, platos, boles y sartenes y cacerolas poco profundas (si no están demasiado sucias). Coloque los platos y los cubiertos de manera que no se puedan mover bajo la presión del agua.



Llenado de la bandeja inferior

Le aconsejamos colocar la vajilla más grande y más difícil de limpiar en la bandeja inferior (cacerolas, sartenes, tapas, fuentes y ensaladeras) como se muestra a continuación. Es mejor poner las fuentes y los cubiertos de servicio en los laterales para evitar bloquear la rotación de los brazos aspersores.

El diámetro máximo recomendado para los platos situados frente al depósito de detergente es de 19 cm para que no obstruyan su apertura.



Llenado del cesto de cubiertos

Los cubiertos deben colocarse en el cesto de cubiertos, separados entre sí y en una posición adecuada, sin juntarse, para garantizar un rendimiento de lavado óptimo.

ADVERTENCIA



No deje sobresalir ningún cubierto por la parte inferior del cesto.

Ponga siempre los cubiertos trinchantes boca abajo.



Para optimizar el rendimiento del lavado, llene los cestos de acuerdo con las opciones de llenado estándares indicadas en la última sección de la **PARTE I: Versión general**

Función del abrillantador y del detergente


El abrillantador se suelta en la fase de abrillantado final para evitar que el agua forme gotas sobre la vajilla y que no deje rastros. También mejora el secado para que el agua de las fuentes se escurra mejor. Su lavavajillas está diseñado para abrillantadores líquidos.

ADVERTENCIA

Utilice siempre un abrillantador de marca y específicamente diseñado para lavavajillas. No eche otras sustancias en el distribuidor de abrillantador (p. ej.: producto de lavavajillas, detergente líquido), ya que se estropeará el electrodoméstico.

¿Cuándo poner abrillantador?

La frecuencia de llenado del depósito depende de la frecuencia de lavado y del ajuste definido.

- El piloto de bajo nivel de abrillantador () se enciende cuando hay que añadir abrillantador.
- No llene el depósito de abrillantador en exceso.

Función de detergente

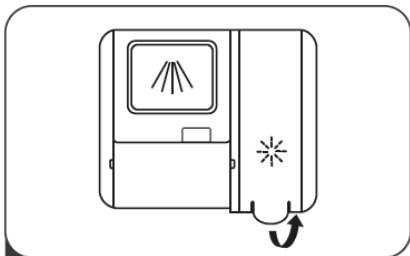
Los ingredientes químicos que componen el detergente son necesarios para eliminar, descomponer y evacuar la suciedad del lavavajillas. La mayoría de los detergentes comercializados son aptos para este uso.

ADVERTENCIA

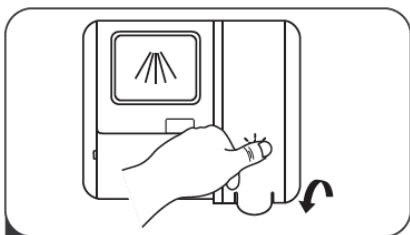
- **Uso del detergente**
Utilice solo detergentes para lavavajillas. Conserve siempre el detergente en un lugar fresco y seco.
No ponga detergente en polvo en el depósito si no va a lanzar un ciclo de lavado.

-  **Los detergentes para lavavajillas son corrosivos. Mantenga el detergente fuera del alcance de los niños.**

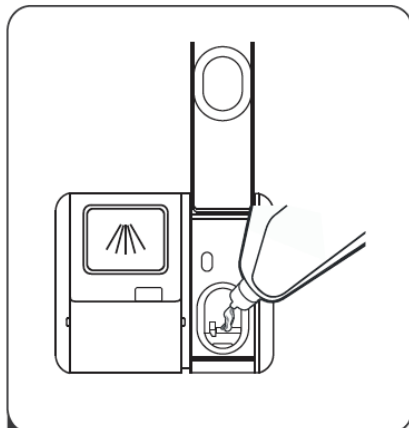
• Llenado del depósito de abrillantador



- 1** Saque la tapa del depósito de abrillantador tirando del asa.



- 3** Una vez terminado, cierre la tapa.



- 2** Vierta el abrillantador en el depósito controlando que no supere el nivel máximo.

Ajuste del depósito de abrillantador

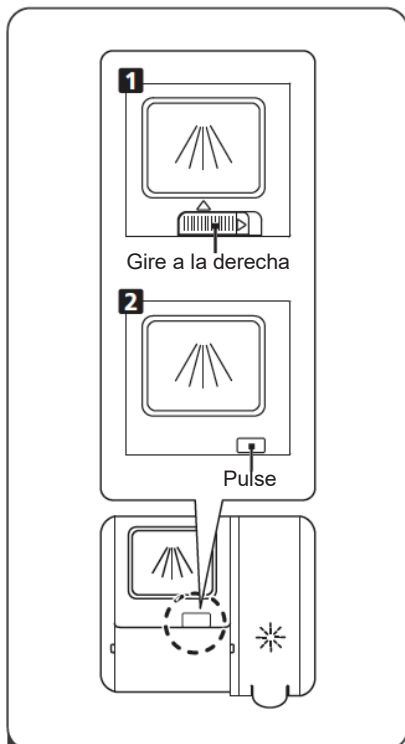
Para obtener un rendimiento de secado óptimo con una cantidad mínima de abrillantador, el lavavajillas está diseñado para ajustar el consumo según el uso previsto. Siga los pasos indicados a continuación.

1. Cierre la puerta y encienda el aparato.
2. En los 60 segundos posteriores desde la etapa 1, pulse el botón de Inicio/Pausa durante más de 5 segundos y luego el botón de Inicio diferido para acceder al modo de configuración. El piloto de alarma de abrillantador parpadea con una frecuencia de 1 Hz.
3. Pulse el botón de Inicio/Pausa para seleccionar el ajuste correspondiente a sus hábitos de uso. Los parámetros desfilan en el siguiente orden: D1->D2->D3->D4->D5->D1.

Cuanto más elevada sea la cifra, más producto de abrillantado utilizará el lavavajillas.

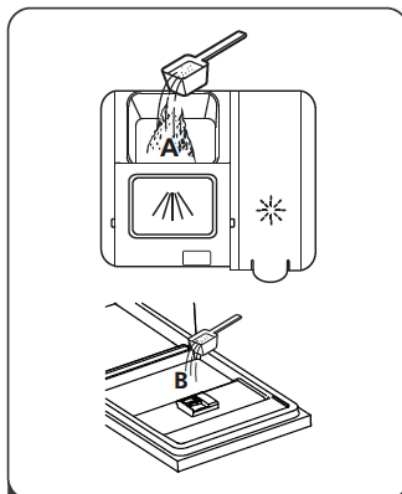
4. No pulse ningún botón durante 5 segundos ni el botón de Encendido/Apagado para guardar el parámetro seleccionado y salir de los ajustes.

• Llenado del depósito de detergente



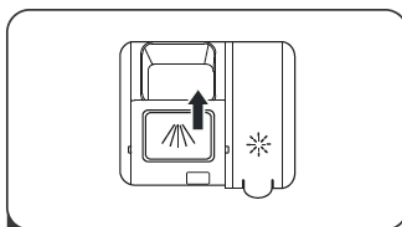
1 Elija el método de apertura que corresponda al aparato.

1. Abra la tapa deslizando el pestillo de apertura.
2. Abra la tapa presionando el pestillo de apertura.



2 Añada detergente en el depósito más grande (A) para el ciclo de lavado principal.

Para un rendimiento de limpieza óptimo, especialmente si su vajilla está muy sucia, vierta una pequeña cantidad de detergente en la puerta. El detergente adicional se activará durante la fase de prelavado.



3 Para cerrar la tapa, deslícela hacia adelante y luego presiónela.

• **NOTA:**





- los ajustes pueden variar en función de la suciedad del agua.
- Siga las recomendaciones del fabricante indicadas en el embalaje del detergente.

PROGRAMACIÓN DEL LAVAVAJILLAS

Tabla de los ciclos de lavado

La siguiente tabla muestra los programas más adecuados según el nivel de suciedad de la vajilla y la cantidad de detergente necesaria. También proporciona información sobre los programas.

(●) significa que hay que llenar el depósito de abrillantador.

Programa	Descripción del ciclo	Detergente ciclo prelavado/principal	Duración (min.)	Energía (Kwh)	Agua (L)	Abrrillanador
 Intensivo	Prelavado (50 °C) Lavado (60 °C) Aclarado Aclarado Aclarado (70 °C) Secado	5/27,5 g <hr/> (1 o 2 dosis)	170	1,6	17,5	●
Eco (*EN 50242)	Prelavado Lavado (45 °C) Aclarado (60 °C) Secado	5/27,5 g <hr/> (1 o 2 dosis)	225	0,92	11	●
 Cristal	Prelavado Lavado (40 °C) Aclarado Aclarado (60 °C) Secado	5/27,5 g <hr/> (1 dosis)	130	0,9	13	●
90min 90 min	Lavado (65 °C) Aclarado Aclarado (65 °C) Secado	32,5 g <hr/> (1 dosis)	90	1,35	12,5	●
 Rápido	Lavado (45 °C) Aclarado (50 °C) Aclarado (55 °C)	20 g	30	0,75	11	○
 Limpieza auto	Lavado (70 °C) Aclarado (60 °C) Aclarado (70 °C)	32,5 g	100	1,2	11	●



NOTA:

EN 50242:

este programa es el ciclo de prueba. Informaciones para las pruebas de comparabilidad según la norma EN 50242.

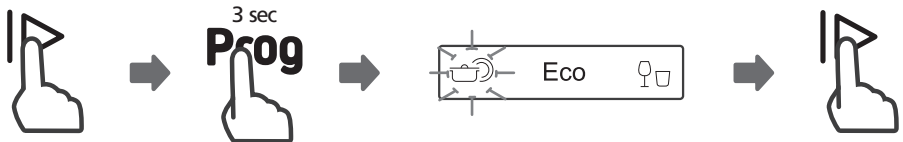
• Cómo lanzar un ciclo de lavado

1. Saque la bandeja inferior y la superior, ponga la vajilla y empuje las bandejas hacia dentro.
2. Le recomendamos llenar primero la bandeja inferior y luego la superior.
3. Eche el detergente.
4. Conecte el aparato. Para más información sobre la alimentación eléctrica requerida, consulte la última página "Ficha del producto". Asegúrese de que la llave de agua esté abierta para garantizar un nivel de presión máximo.
5. Cierre la puerta y pulse el botón de Encendido/Apagado para encender el aparato.
6. Seleccione un programa. El piloto correspondiente se encenderá. Pulse el botón de Inicio/Pausa para lanzar el ciclo de lavado.

• Cómo cambiar de programa durante un ciclo

Solo puede cambiar el ciclo de lavado al comienzo del ciclo, porque después el detergente ya habrá sido liberado y puede que el lavavajillas haya vaciado el agua de lavado. En tal caso, debe reiniciar el lavavajillas y rellenar de nuevo el depósito de detergente. Para reiniciar el lavavajillas, siga las instrucciones mostradas a continuación:

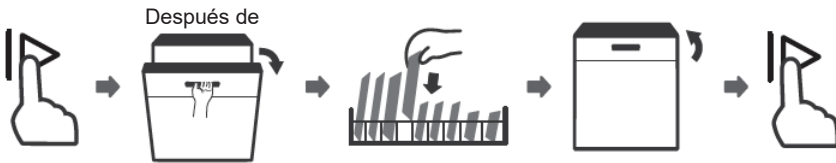
1. Pulse el botón de Inicio/Pausa para detener el ciclo de lavado.
2. Pulse el botón de Programa durante más de 3 segundos para anular el programa.
3. Pulse el botón de Programa para seleccionar un nuevo programa.
4. Pulse el botón de Inicio/Pausa. Al cabo de 10 segundos, el lavavajillas se pone en marcha.



• Cómo añadir vajilla

Se puede añadir vajilla en todo momento antes de llenar el depósito de detergente. Siga el procedimiento explicado a continuación:

1. Pulse el botón de Inicio/Pausa para detener el ciclo de lavado.
2. Espere 5 segundos y abra la puerta.
3. Ponga la vajilla olvidada dentro del aparato.
4. Cierre la puerta.
5. Pulse el botón de Inicio/Pausa. Al cabo de 10 segundos, el lavavajillas se pone en marcha.



Abrir la puerta durante un ciclo es peligroso: el vapor caliente puede quemar.

CÓDIGOS DE ERROR

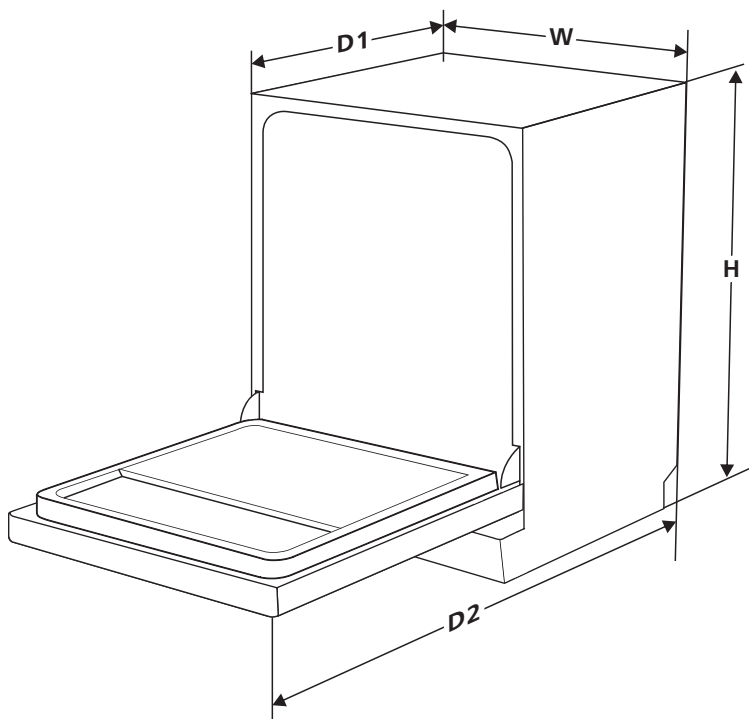
En caso de mal funcionamiento del lavavajillas, aparece un código de error para identificar el error:

Código	Significado	Causas posibles
E1	Retraso de alimentación de agua	El grifo está cerrado, la llegada de agua bloqueada o la presión del agua es demasiado débil.
E3	Temperatura requerida no alcanzada.	Mal funcionamiento del elemento radiante.
E4	Desbordamiento.	Un elemento del lavavajillas presenta una fuga.
Ed	Error de comunicación entre la tarjeta principal y la tarjeta de visualización.	Circuito abierto o cortocircuito de la comunicación.

ADVERTENCIA

- En caso de desbordamiento de agua, cierre el paso de agua principal antes de llamar a un técnico.
- Si hay agua en la cuba del aparato debido a un desbordamiento o a una pequeña fuga, vacíe el agua antes de volver a arrancar el lavavajillas.

INFORMACIÓN TÉCNICA



Altura (H)	845 mm
Anchura (W)	598 mm
Profundidad (D1)	600 mm (puerta cerrada)
Profundidad (D2)	1175 mm (puerta abierta a 90°)

Ficha del producto

Ficha de lavavajillas doméstico conforme con las directivas de la UE 1016/2010 y 1059/2010:

Fabricante	BRANDT
Tipo/Descripción	DWF137DW, DWF137DS
Número de cubiertos	13
Clase de rendimiento energético 1	A++
Consumo energético anual 2	262 kWh
Consumo energético del ciclo de lavado estándar	0,92 kWh
Consumo energético en modo apagado	0,45 W
Consumo energético en modo encendido	0,49 W
Consumo anual de agua 3	3080 litros
Clase de eficacia de secado 4	A
Ciclo de lavado estándar 5	ECO 45 °C
Duración del ciclo de lavado estándar	225 min
Nivel sonoro	47 dB(A) re 1 pW
Tipo de instalación	Sobre patas
Integrable	Sí
Consumo de energía	1930 W
Tensión/Frecuencia nominales	230 V/50 Hz
Presión hidráulica (presión de caudal)	0,04-1,0 MPa = 0,4-10 bares

NOTA:

- 1** A + + + (máxima eficiencia) a D (mínima eficiencia)
- 2** Consumo energético calculado partiendo de 280 ciclos estándares con agua fría y según el consumo de modos poco intensivos. El consumo energético real dependerá del uso realizado del aparato.
- 3** Consumo de agua calculado en 280 ciclos de lavado estándar. El consumo de agua real dependerá del uso realizado del aparato.
- 4** A (máximo rendimiento) a G (mínimo rendimiento)
- 5** Este programa conviene para lavar una vajilla con suciedad normal y es el programa más eficaz en términos de consumo de agua y de energía para este tipo de vajilla.

ES Servicio posventa:

El mantenimiento de su equipo debe ser realizado por:

- su distribuidor autorizado,
- o cualquier otro mecánico cualificado que sea un agente autorizado para los aparatos de la marca.

Al concertar una cita, indique la referencia completa de su equipo (modelo, tipo y número de serie).

Esta información aparece en la placa de identificación del fabricante fijada en su equipo.

NIF : B75108597

BRANDT ESPAGNE HOME, S.L.U

Plaza Carlos Trias Bertran, 4

28020 Madrid

Tlf. 91 418 4533

www.electro-brandt.es



Este símbolo presente en el producto o en la guía de instrucciones indica que su aparato eléctrico y electrónico no puede tratarse como un residuo doméstico. Existen sistemas de recogida previstos para el reciclaje de este tipo de aparatos en la Unión Europea.

Para más información, por favor contacte a las autoridades locales o al proveedor que le vendió el producto.