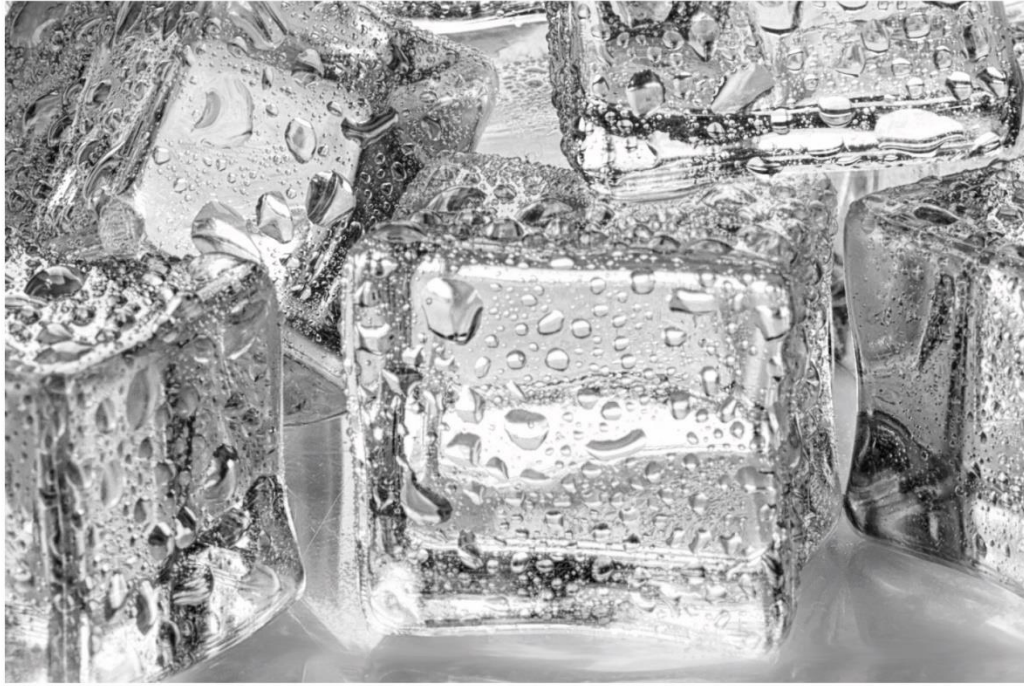


Brandt



MANUEL D'INSTRUCTION FR
INSTRUCTION MANUAL EN
MANUAL DE INSTRUCCIONES ES

Congélateur
Freezer
Congelador

Ref: BFK101YBW
BFK151YSW
BFK151YSS
BFK201YSW
BFK201YSS
BFK251YSW
BFK251YSS
BFK301YSW
BFK381YSW

Brandt

Chère Cliente, Cher Client,

Vous venez d'acquérir un produit **BRANDT** et nous vous remercions de la confiance que vous nous accordez.

Nous avons conçu et fabriqué ce produit en pensant à vous, à votre mode de vie, à vos besoins, pour qu'il réponde au mieux à vos attentes. Nous y avons mis notre savoir-faire, notre esprit d'innovation et toute la passion qui nous anime depuis plus de 60 ans.

Dans un souci permanent de toujours mieux satisfaire vos exigences, notre service consommateurs est à votre disposition et à votre écoute pour répondre à toutes vos questions ou suggestions.

Connectez-vous aussi sur notre site www.brandt.com où vous trouverez nos dernières innovations, ainsi que des informations utiles et complémentaires.

BRANDT est heureux de vous accompagner au quotidien et vous souhaite de profiter pleinement de votre achat.



Important : Avant de mettre votre appareil en marche, veuillez lire attentivement ce guide d'installation et d'utilisation afin de vous familiariser plus rapidement avec son fonctionnement

 Cet appareil est conforme aux normes européennes



CONSIGNES DE SECURITE

Pour votre sécurité et une utilisation correcte de votre appareil, lisez attentivement cette notice (y compris les mises en garde et les conseils utiles qu'elle contient) avant l'installation et la première utilisation.

Afin d'éviter d'endommager l'appareil et/ou de vous blesser inutilement, il est important que les personnes amenées à l'utiliser aient pris entièrement connaissance de son mode de fonctionnement ainsi que des consignes de sécurité.

Conservez cette notice et pensez à la ranger à proximité de l'appareil, afin qu'elle soit transmise avec ce dernier en cas de vente ou de déménagement. Cela permettra de garantir un fonctionnement optimal et d'éviter tout risque de blessure.

Le fabricant ne saurait être tenu responsable en cas de mauvaise manipulation de l'appareil.

SECURITE GENERALE ET MISES EN GARDE

Cet appareil est exclusivement destiné à un usage domestique dans des habitations privées. Il ne peut être utilisé qu'en milieu couvert, fermé et chauffé tel qu'une cuisine ou toute autre pièce répondant aux mêmes spécifications. Son utilisation dans des locaux communs ou professionnels tels que local de pause de bureau ou atelier, local de camping, hôtel, etc. ne répond pas à une utilisation conforme telle que définie par le fabricant.



AVERTISSEMENT ! Maintenir votre appareil éloigné de toute source de flamme durant l'installation, l'entretien et l'utilisation. Le symbole en marge, qui est présent à l'arrière de votre appareil, signifie qu'il y a des matières inflammables dans cette zone.

Les agents de réfrigération et d'isolation utilisés dans cet appareil contiennent des gaz inflammables.

Pendant le transport, l'installation, l'entretien et l'utilisation de l'appareil, assurez-vous qu'aucun des composants du circuit de réfrigération ne soit endommagé. Si le circuit de réfrigération était endommagé :

- ✓ Evitez les flammes nues et toute source d'inflammation.
- ✓ Ventilez bien la pièce où se trouve l'appareil.



Sécurité d'installation

- Votre appareil doit être installé, fixé si nécessaire, et utilisé conformément aux instructions de cette notice; ce afin d'éviter tout risque dû à son éventuelle instabilité ou à une mauvaise installation.
- Maintenir dégagées les ouvertures de ventilation dans l'enceinte de l'appareil ou dans la structure d'encastrement.
- Il est dangereux de modifier la composition de cet appareil, de quelque manière que ce soit.
- Assurez-vous que le cordon d'alimentation n'est pas coincé ou endommagé quand vous positionnez votre appareil.
- Tout dommage fait au cordon peut provoquer un court-circuit, et/ou une électrocution.
- Si le câble d'alimentation est endommagé, il doit être remplacé par le fabricant, son service après-vente ou des personnes de qualification similaire afin d'éviter un danger.
- Des multiprises ou des blocs d'alimentation portables ne doivent pas être positionnés à l'arrière de l'appareil.
- Pour les modèles équipés d'un distributeur d'eau ou d'un compartiment à glaçons, ne remplissez ou raccordez qu'avec une alimentation en eau potable.



Sécurité des personnes vulnérables

- Cet appareil peut être utilisé par des enfants âgés d'au moins 8 ans et par des personnes ayant des capacités physiques, sensorielles ou mentales réduites ou dénuées d'expérience ou de connaissance, s'ils (si elles) sont correctement surveillé(e)s ou si des instructions relatives

à l'utilisation de l'appareil en toute sécurité leur ont été données et si les risques encourus ont été appréhendés.

- Les enfants ne doivent pas jouer avec l'appareil.
- Le nettoyage et l'entretien par l'utilisateur ne doivent pas être effectués par des enfants sans surveillance.
- Les enfants âgés de 3 à 8 ans sont autorisés à charger et décharger les appareils de réfrigération.
- Conservez tous les emballages hors de portée des enfants, car il existe un risque de suffocation.



Sécurité d'utilisation

- Ne pas endommager le circuit de réfrigération.
- Ne pas utiliser de dispositifs mécaniques ou autres moyens pour accélérer le processus de dégivrage autres que ceux recommandés par le fabricant.
- Ne pas utiliser d'appareils électriques à l'intérieur du compartiment de stockage des denrées, à moins qu'ils ne soient du type recommandé par le fabricant.
- Ne pas stocker dans cet appareil des substances explosives telles que des aérosols contenant des gaz propulseurs inflammables.



Sécurité alimentaire

Pour éviter la contamination des aliments, il y a lieu de respecter les instructions suivantes :

- Des ouvertures de la porte de manière prolongée sont susceptibles d'entraîner une augmentation significative de température des compartiments de l'appareil.
- Nettoyer régulièrement les surfaces susceptibles d'être en contact avec les aliments et les systèmes d'évacuation accessibles.
- Nettoyer les récipients d'eau s'ils n'ont pas été utilisés pendant 48 h; bien rincer le système de distribution raccordé à un réseau de distribution d'eau si de l'eau n'a pas été prélevée pendant 5 jours.
- Entreposer la viande et le poisson crus dans les bacs du réfrigérateur

qui conviennent, de telle sorte que ces denrées ne soient pas en contact avec d'autres aliments ou qu'elles ne s'égouttent pas sur les autres aliments.

- Les compartiments « deux étoiles » pour denrées congelées conviennent pour stocker des aliments pré congelés, stocker ou fabriquer de la crème glacée et des cubes de glace.
- Les compartiments « une, deux et trois étoiles » ne conviennent pas pour la congélation des denrées alimentaires fraîches.
- Si l'appareil de réfrigération demeure vide de manière prolongée, le mettre hors tension, en effectuer le dégivrage, le nettoyer, le sécher, et laisser la porte ouverte pour prévenir le développement de moisissures à l'intérieur de l'appareil.

MISE AU REBUT



Ce symbole indique que cet appareil ne doit pas être traité comme un déchet ménager.

Lorsque vous mettez le système au rebut, faites-le auprès d'un centre de collecte agréé.

Votre appareil contient de nombreux matériaux recyclables. Il est donc marqué de ce logo afin de vous indiquer que les appareils usagés doivent être remis à un point de collecte habilité.

Renseignez-vous auprès de votre revendeur ou des services techniques de votre ville pour connaître les points de collecte des appareils usagés les plus proches de votre domicile. Le recyclage des appareils qu'organise votre fabricant sera ainsi réalisé dans les meilleures conditions, conformément à la directive européenne sur les déchets d'équipements électriques et électroniques.

Certains matériaux d'emballage de cet appareil sont également recyclables. Participez à leur recyclage et contribuez ainsi à la protection de l'environnement en les déposant dans les conteneurs prévus à cet effet.

En conformité avec les dispositions législatives les plus récentes en matière de protection et respect de l'environnement, votre appareil ne contient pas de H.F.C., mais un gaz réfrigérant appelé R600a. Le type exact de gaz réfrigérant utilisé dans votre appareil est d'ailleurs indiqué clairement sur la plaque signalétique qui se trouve à l'intérieur de votre appareil, sur la paroi gauche en bas. Le R600a est un gaz non polluant qui ne nuit pas à la couche d'ozone et dont la contribution à l'effet de serre est quasiment nulle.

Les appareils usagés doivent immédiatement être rendus inutilisables.

Débranchez et coupez le câble d'alimentation au ras de l'appareil. Rendez la fermeture de la porte inutilisable, ou mieux encore, démontez la porte afin d'éviter par exemple qu'un enfant ou un animal ne risque de rester enfermé à l'intérieur en jouant.

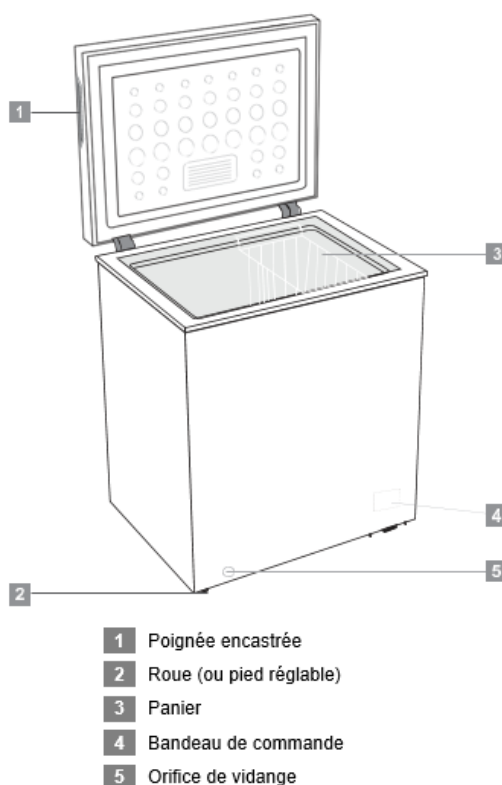
Afin d'accéder aux informations concernant votre modèle, stocké dans la base de données des produits, conformément au règlement (UE) 2019/2016 et relatif à l'étiquetage énergétique, veuillez-vous connecter au site internet dédié à l'adresse <https://eprel.ec.europa.eu/>

Rechercher la référence de votre appareil sur le site internet en entrant la référence service qui est indiquée sur la plaque signalétique de votre appareil.

Un autre moyen d'accéder à ces informations est de flasher le code « QR » présent sur l'étiquette énergétique de votre produit

Agencement et présentation de votre appareil

- Cet appareil de réfrigération n'est pas destiné à être utilisé comme un appareil intégrable
- Votre appareil a été conçu et testé afin d'optimiser ses consommations d'énergie.
- L'agencement proposé est la solution idéale pour obtenir une consommation et une conservation optimale des aliments.



Remarque : Le schéma ci-dessus est fourni à titre indicatif seulement. Les caractéristiques de votre appareil peuvent varier

Seule une installation correcte de votre appareil respectant les prescriptions qui vous sont données dans ce guide d'installation et d'utilisation vous permettra de conserver vos aliments dans de bonnes conditions, et avec une consommation d'énergie optimisée.

Economie d'énergie

Pour limiter la consommation électrique de votre appareil :

- Installez-le dans un endroit approprié (voir chapitre « Installation de votre appareil »).
- Gardez les portes ouvertes le moins de temps possible.
- N'introduisez pas d'aliments encore chauds dans votre réfrigérateur ou congélateur, en particulier s'il s'agit de soupes ou de préparations qui libèrent une grande quantité de vapeur.
- Veillez au fonctionnement optimal de votre appareil en ne laissant pas s'accumuler trop de givre dans le congélateur (dégivrez-le quand l'épaisseur de givre dépasse 5-6 mm) et en nettoyant périodiquement le condenseur
- Contrôlez régulièrement les joints des portes et assurez-vous qu'elles ferment toujours de manière efficace. Si ce n'est pas le cas, adressez-vous à votre service après-vente.
- Ne le laissez pas réglé à une température trop basse.

Conservation des aliments





Voici quelques règles à respecter :

- Respecter la chaîne du froid et penser à enclencher les fonctions « Booster » au moins 6h avant le retour des courses.
- Dégivrer le congélateur et le nettoyer au moins 1 fois par an.
- Conserver les plats faits maison au réfrigérateur en ayant pris soin au préalable de les faire refroidir.
- S'assurer que votre appareil est réglé aux températures préconisées ci-dessous. Les températures de chaque compartiment sont préconisées pour optimiser la conservation des aliments et éviter ainsi tout gaspillage.

Groupe	Type de compartiment	Température préconisée
Compartiments pour denrées congelées	Compartiment 0 étoile (selon modèle)	0°C
	Compartiment 1 étoile (selon modèle)	-6°C
	Compartiment 2 étoiles (selon modèle)	-12°C
	Compartiment 3 étoiles (selon modèle)	-18°C
	Tiroirs/étagères de congélateur 4 étoiles (selon modèle)	-18°C

- Ranger les aliments aux emplacements préconisées dans les tableaux ci-après.

Compartiments pour denrées congelées (compartiments disponibles selon modèle)

Compartiments du congélateur	Logos & Sérigraphie	Type d'aliments
Compartiment 0 étoile		Pour stocker quelques heures des sorbets et fabriquer des cubes de glace. Ce compartiment ne convient pas pour la congélation des denrées alimentaires fraîches.
Compartiment 1 étoile		Pour stocker quelques heures des produits congelés et fabriquer des cubes de glace. Ce compartiment ne convient pas pour la congélation des denrées alimentaires fraîches.
Compartiment 2 étoiles		Pour stocker quelques jours des produits congelés, fabriquer de la crème glacée et des cubes de glace. Ce compartiment ne convient pas pour la congélation des denrées alimentaires fraîches.
Compartiment 3 étoiles		Pour stocker quelques semaines/mois des produits congelés et fabriquer des cubes de glace. Ce compartiment ne convient pas pour la congélation des denrées alimentaires fraîches.
Tiroirs/étagères de congélateur 4 étoiles		Pour congeler des aliments et stocker : <ul style="list-style-type: none"> - Viandes, poissons (tiroir/étagère inférieur). - Légumes, frites (tiroir/étagère intermédiaire). - Crèmes glacées, fruits, plats préparés (tiroir/étagère supérieur)

INSTALLATION

Entretien avant la mise en place

Avant de mettre l'appareil en place et de le brancher au réseau électrique, lavez les parois et les accessoires internes avec de l'eau tiède et du savon neutre afin d'éliminer l'odeur typique des produits neufs, et séchez-les bien.

ⓘ N'utilisez pas de détergents ou de nettoyants abrasifs, ils endommageraient le revêtement.

Lors de la première utilisation ou après une période de non-utilisation, avant de placer des aliments dans le compartiment, faites fonctionner l'appareil pendant au moins 2 heures en utilisant les réglages les plus élevés.

Emplacement



Avertissement ! N'exposez jamais l'appareil à une flamme.

- Placez l'appareil dans une pièce sèche et aérée.
- L'appareil doit être placé loin des sources de chaleur telles que les radiateurs, chaudières, rayons du soleil etc.
- Votre appareil a été conçu pour un fonctionnement optimal à une certaine température ambiante. On dit alors qu'il est conçu pour une "classe climatique" particulière. Cette classe climatique est indiquée en clair sur la plaque signalétique (Voir chapitre « Contact»). Le congélateur peut ne pas maintenir des températures intérieures satisfaisantes s'il fonctionne hors des limites de températures de la classe climatique qui lui sont assignées. Veillez à ce que l'emplacement choisi respecte ces limites de températures :

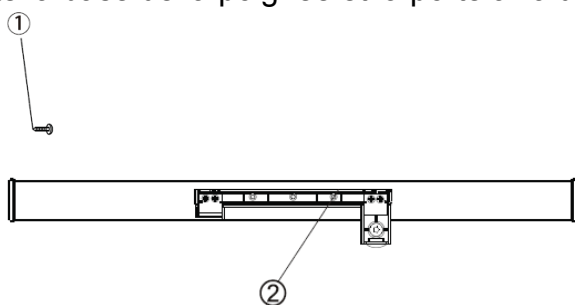
Classe	Température ambiante
SN	Cet appareil de réfrigération est destiné à être utilisé à des températures ambiantes comprises entre 10 °C et 32 °C
SN-ST	Cet appareil de réfrigération est destiné à être utilisé à des températures ambiantes comprises entre 10 °C et 38 °C
SN-T	Cet appareil de réfrigération est destiné à être utilisé à des températures ambiantes comprises entre 10 °C et 43 °C
N	Cet appareil de réfrigération est destiné à être utilisé à des températures ambiantes comprises entre 16 °C et 32 °C
ST	Cet appareil de réfrigération est destiné à être utilisé à des températures ambiantes comprises entre 16 °C et 38 °C
T	Cet appareil de réfrigération est destiné à être utilisé à des températures ambiantes comprises entre 16 °C et 43 °C

- Conformément à ce qui précède, ne placez pas votre appareil sur les balcons, les vérandas, les terrasses, les garages, etc... la chaleur excessive en été et le froid en hiver empêchent son bon fonctionnement et donc la bonne conservation des aliments.
- Une mise à niveau adéquate doit être assurée par l'ajustement d'un ou plusieurs des pieds réglables situés en dessous de l'armoire (voir paragraphe « mise à niveau de l'appareil »).

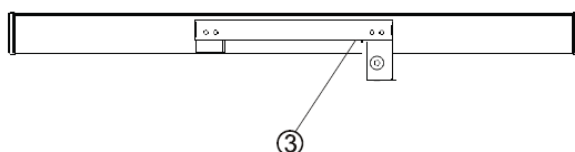
ⓘ Si votre appareil est équipé de roulettes, rappelez-vous qu'elles servent uniquement à faciliter les petits mouvements. Ne le déplacez pas sur de longs trajets.

Installer la poignée de la porte extérieure

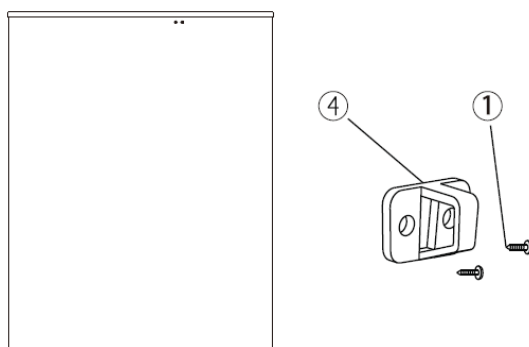
1. Enlevez 4 vis ① et la base de la poignée ② du sac d'accessoires. Fixez ensuite la base de la poignée et la porte à l'aide de 4 vis



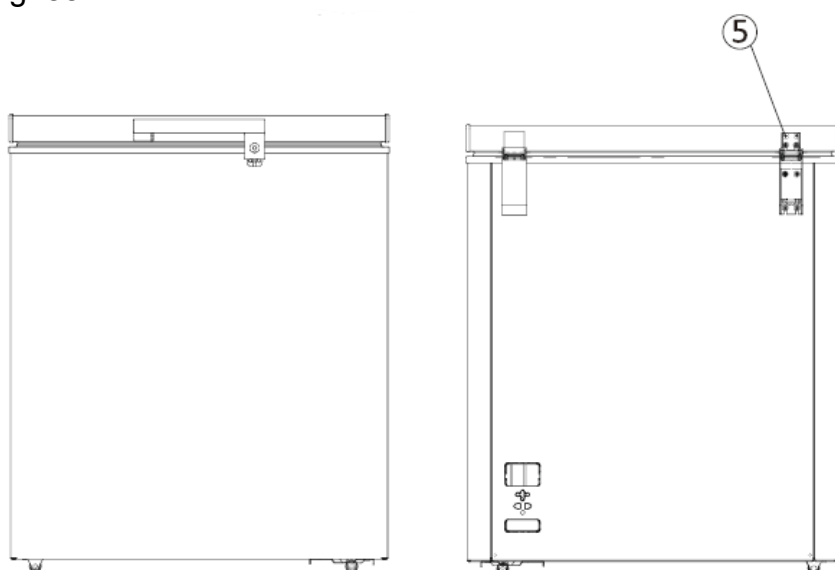
2. Insérez le cache de la poignée ③ dans la base de la poignée ② jusqu'au clic.



3. Vissez le crochet de verrouillage ④ sur l'armoire du congélateur avec 2 autres vis ①.

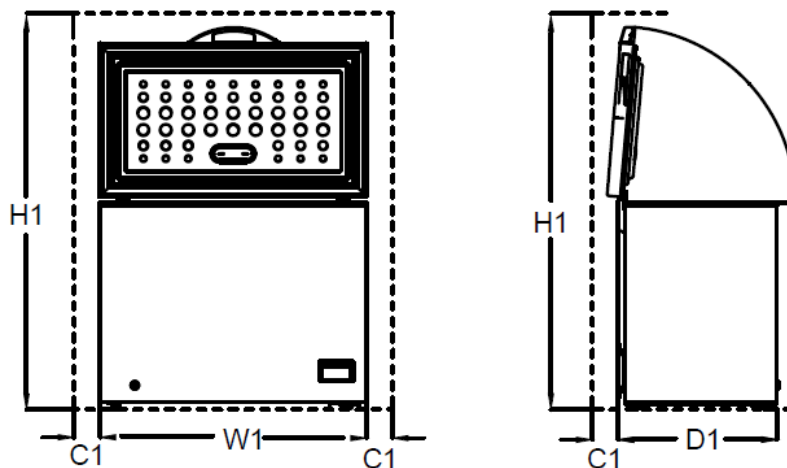


Attention ! Si l'anneau de verrouillage ne parvient pas à rester verrouillé lors de l'installation de la poignée, veuillez dévisser les vis à tête ronde ⑤ qui se trouvent à l'arrière de la porte et ajustez la position de la porte vers le haut ou vers le bas. Serrez ensuite les vis pour fixer la poignée



Espace à respecter

- Sélectionnez un endroit qui n'est pas directement exposé à la lumière du soleil ;
- Sélectionnez un endroit suffisamment grand pour que les portes du congélateur puissent s'ouvrir facilement.
- Prévoyez une distance de sécurité à droite (C1), à gauche (C1), à l'arrière (C1) et au-dessus (Hauteur du produit porte ouverte – H1) de l'appareil lors de l'installation. Cela permettra d'optimiser les performances du produit, de réduire votre consommation d'énergie et donc de limiter votre facture d'électricité (Cf. croquis ci-dessous).
- Assurez-vous que l'air peut circuler librement à l'arrière de l'appareil.



Espace requis pour l'utilisation quotidienne				
Modèle	W1 / mm (largeur du produit)	D1 / mm (profondeur du produit)	H1 / mm (hauteur minimum)	C1 / mm (dégagement minimum)
BFK101YBW	545	550	1450	100
BFK151YSW/YSS	705	550	1450	100
BFK201YSW/YSS	910	555	1450	100
BFK251YSW/YSS	954	616	1500	100
BFK301YSW	1120	705	1600	100
BFK381YSW	1300	705	1600	100

Remarques : D1 n'inclut pas la taille de poignée externe.

i Attention, cet appareil n'est pas destiné à être encastré.

Raccordement électrique

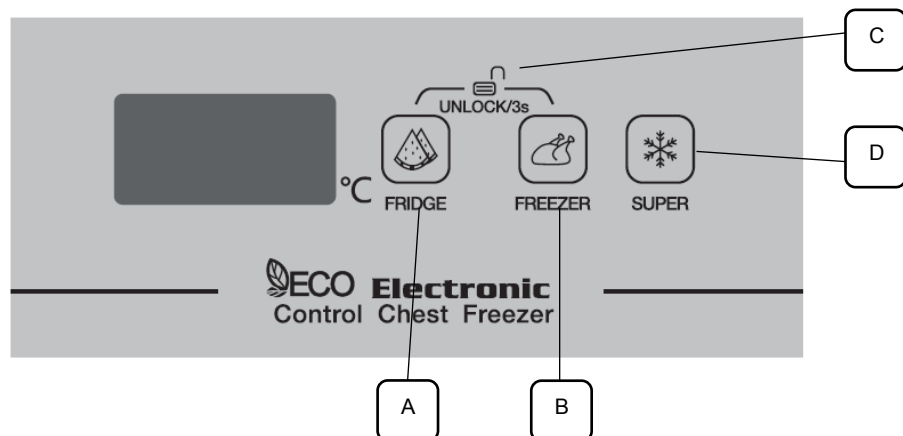


Avertissement ! Il doit être possible de débrancher l'appareil de l'alimentation principale, la prise doit donc être facile d'accès après l'installation.

- L'installation électrique doit être conforme aux normes en vigueur et doit être capable de résister à la puissance maximale mentionnée sur la plaque signalétique.
- La prise de courant doit être facilement accessible mais hors de portée des enfants.
- Pour votre sécurité cet appareil doit être mis à la terre. Si la prise de courant n'est pas reliée à la terre, consultez un électricien qualifié pour brancher votre appareil conformément aux réglementations en vigueur.
- N'utilisez ni prolongateur, ni adaptateur, ni prise multiple.
- Des multiprises ou des blocs d'alimentation portables ne doivent pas être positionnés à l'arrière de l'appareil.

Le fabricant décline toute responsabilité si les précautions de sécurité susmentionnées ne sont pas respectées. **En cas d'incertitude, adressez-vous à votre installateur.**

Utilisation du panneau de commande



Fonctions principales

A. Mode Réfrigérateur (FRIDGE)

- Appuyez sur la touche « Réfrigérateur » pour régler la température du mode Réfrigérateur.
- Plage de températures du réfrigérateur : 2 à 6 °C

B. Mode Congélateur (FREEZER)

- Appuyez sur la touche « Congélateur » pour régler la température du mode Congélateur.
- Plage de températures du congélateur : -14 à -25 °C



Attention ! Tout aliment décongelé ne doit pas être remis dans le congélateur, il faut le consommer sans délai.

C. Verrouillage / déverrouillage :

- Le système se verrouille automatiquement 30 secondes après la dernière activation d'un bouton. Après verrouillage, appuyez sur n'importe quelle touche, le panneau clignotera à deux reprises et émettra deux bips. L'opération est invalide.
- Le système sera déverrouillé en appuyant sur les touches « Réfrigérateur » et « Congélateur » en même temps pendant 3 secondes.

D. Mode Super Congélation (SUPER)

- Appuyez sur la touche « Super » pour entrer en mode Super Congélation.
- Affichage du panneau « SF ».
- Au bout de 52 heures, le mode « Super congélation » se désactive et l'appareil revient au dernier réglage de température enregistré avant l'activation du mode Super.
- En mode réfrigérateur, le mode Super congélation n'est pas activable

Eteindre l'appareil

Pour arrêter complètement l'appareil, il faut débrancher la fiche de la prise électrique.

Glaçons

Cet appareil peut être équipé d'un ou plusieurs bacs à glaçons permettant de fabriquer des glaçons.

Conseils de congélation

Afin de vous aider à optimiser le processus de congélation, voici quelques conseils importants :

- La quantité maximale d'aliments que vous pouvez congeler par tranche de 24 h figure sur la plaque signalétique ;
- Le processus de congélation dure 24 heures. N'ajoutez aucun autre aliment à congeler pendant cette période ;
- Congelez uniquement des aliments de bonne qualité, frais et bien lavés ;.
- Répartissez les aliments en petites portions afin qu'ils soient plus rapidement et intégralement congelés et que vous puissiez décongeler uniquement la quantité nécessaire ;
- Emballez les aliments dans un papier d'aluminium ou un sac polyéthylène étanche ;
- Les aliments frais ou décongelés ne doivent jamais entrer en contact avec les aliments déjà congelés afin d'éviter une augmentation de leur température ;
- Ne consommez pas de sorbets directement après leur sortie du congélateur pour éviter toute brûlure ;
- Nous vous recommandons d'étiqueter et de dater chaque sachet d'aliments congelés.
- Pour obtenir des cubes de glace plus rapidement, nous vous préconisons de placer les bacs à glace dans le tiroir du haut.

Décongélation

Avant d'être consommés, les aliments congelés ou surgelés peuvent être décongelés dans le compartiment réfrigérateur ou à température ambiante, selon le temps disponible.

Certains aliments peuvent aussi être cuits directement à la sortie du congélateur, lorsqu'ils sont encore congelés. Dans ce cas, le temps de cuisson sera plus long.

Important ! En cas de décongélation accidentelle, due par exemple à une coupure de courant, consommez rapidement les aliments décongelés, ne jamais les recongeler.

Conseils pour le stockage des aliments congelés

Afin de garantir une performance optimale, respectez les instructions suivantes :

- Veillez à ce que la chaîne du froid ait été respectée par le fabricant ;
- Assurez-vous que les aliments surgelés sont rapidement transférés du magasin à votre congélateur ;
- N'ouvrez pas la porte trop souvent ou ne laissez pas la porte ouverte plus longtemps qu'il ne faut ;
- Une fois décongelés, les aliments se détériorent rapidement et ne doivent pas être recongelés ;
- Respectez les dates limites de conservation indiquées sur les produits alimentaires.

ENTRETIEN & NETTOYAGE



Avertissement ! Avant toute opération d'entretien, débranchez votre appareil. Ne tirez pas sur le cordon d'alimentation, mais saisissez directement la fiche.

Nettoyage

Pour des raisons d'hygiène, nettoyez régulièrement l'appareil (parois et accessoires intérieurs, extérieurs).

Important ! Les huiles étherées et les solvants organiques peuvent endommager les pièces en plastique, p. ex. jus de citron, acide butyrique, acide acétique.

- Ne laissez pas ce type de substances entrer en contact avec les pièces de l'appareil.
- N'utilisez pas de détergents abrasifs.
- Enlevez la nourriture de l'appareil. Stockez-la dans un endroit frais, bien emballée.
- Nettoyez l'appareil et les accessoires intérieurs à l'aide d'un chiffon et de l'eau tiède diluée avec du vinaigre blanc ou du bicarbonate de soude.
- Après les avoir nettoyées, rincez les surfaces avec de l'eau douce et séchez-les.
- Une fois que tout est sec, rebranchez l'appareil.

ⓘ Ne nettoyez jamais l'appareil avec un nettoyeur à vapeur.

Remplacement de l'éclairage (selon modèle)

La lampe intérieure est de type LED. Pour la remplacer, veuillez contacter votre service après-vente ou un technicien habilité.

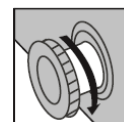
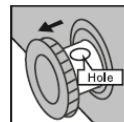
Dégivrer son congélateur

⚠ Attention ! Tout aliment décongelé ne doit pas être remis dans le congélateur. Placez-le dans le réfrigérateur puis consommez-le sans délai.

Une mince couche de givre se forme petit à petit sur les parois intérieures du congélateur. Cette couche doit être enlevée. N'utilisez pas d'objet tranchant, cela pourrait endommager l'appareil.

Pour des raisons d'hygiène et de conservation, il est conseillé de dégivrer son congélateur au moins 1 fois par an, comme suit :

- Débranchez-le de l'alimentation principale ;
- Retirez les aliments présents dans le compartiment et placez-les dans un contenant spécifique pour éviter toute rupture de la chaîne du froid (Ex : Glacière, sac isotherme...)
- Laissez la porte du congélateur ouverte
- Ôtez le bouchon de l'orifice d'évacuation qui se trouve à l'intérieur du congélateur. Le dégivrage nécessite en général quelques heures.
- Placez un récipient en dessous du bouchon externe de l'orifice d'évacuation. Tirez sur le cadran d'évacuation pour le faire sortir
- Tournez-le à 180 degrés. Ceci permet à l'eau de s'écouler dans le récipient. Une fois cette action terminée, renfoncez le cadran d'évacuation. Rebouchez l'orifice d'évacuation depuis l'intérieur du congélateur.



Remarque : surveillez le récipient placé sous l'orifice d'évacuation afin d'éviter tout débordement.

- Lorsque le dégivrage est terminé, séchez bien l'intérieur.

- Rebranchez la prise secteur pour remettre l'appareil en marche.
- Attendez que le congélateur soit à la température conseillée avant de replacer les aliments à l'intérieur.

Recongeler un produit décongelé favorise la prolifération de bactéries. Ceci peut devenir dangereux pour la santé si les bactéries qui prolifèrent sont pathogènes, celles-ci pouvant provoquer des intoxications alimentaires plus ou moins graves selon le type de bactérie. En cas de doute, cuisinez les aliments concernés.

Dépannage



Avertissement ! En cas d'anomalie, débranchez votre appareil. Seul un électricien qualifié ou une personne compétente peut procéder au dépannage.

En cas d'anomalie de fonctionnement, vérifiez les points suivants avant de faire appel à notre service après-vente agréé ou bien à un professionnel qualifié.

Problème	Causes possibles	Solutions
L'appareil ne fonctionne pas.	Le câble d'alimentation principal n'est pas ou est mal branché.	Branchez le câble d'alimentation principal.
	Le fusible a sauté ou est défectueux.	Vérifiez le fusible, remplacez-le si nécessaire.
	La prise de courant est défectueuse.	Les dysfonctionnements électriques doivent être corrigés par un électricien.
L'appareil congèle ou refroidit trop.	La température est réglée à une température trop basse ou l'appareil est réglé sur Super Congélation	Réglez temporairement le thermostat sur une température plus élevée.
La nourriture n'est pas assez congelée.	La température n'est pas réglée correctement.	Veuillez-vous référer au chapitre concernant le réglage de la température.
	La porte est restée ouverte pendant longtemps.	Ouvrez la porte uniquement lorsque c'est nécessaire.
	Une grande quantité de nourriture tiède a été placée dans l'appareil ces dernières 24 heures.	Réglez temporairement le thermostat sur une température moins élevée.
	L'appareil se trouve à proximité d'une source de chaleur.	Veuillez-vous référer au chapitre concernant l'emplacement de l'installation.
Une couche de givre épaisse s'accumule sur le joint de la porte.	Le joint de la porte n'est pas hermétiquement fermé.	Réchauffez avec précaution les parties qui fuient du joint de la porte avec un sèche-cheveux (à basse température). En même temps, manipulez le joint de la porte chauffé avec les mains afin d'assurer l'étanchéité de l'appareil.
Bruits anormaux	L'appareil touche le mur ou d'autres objets.	Déplacez légèrement l'appareil.
	Un composant, p. ex. un tuyau, à l'arrière de l'appareil touche un autre élément de l'appareil ou le mur.	Si nécessaire, pliez le composant avec précaution afin de libérer l'espace.

① **Certains bruits peuvent être entendus pendant le fonctionnement normal de l'appareil (cycle de fonctionnement du compresseur, dégivrage automatique, circulation du gaz réfrigérant dans l'appareil, etc...).**



Si vous ne trouvez pas l'origine de l'anomalie de fonctionnement, faites appel exclusivement à notre service après-vente agréé ou bien à un professionnel qualifié.

CONTACTS & INFORMATIONS

Relations Consommateurs France

Pour en savoir plus sur nos produits ou nous contacter, vous pouvez :

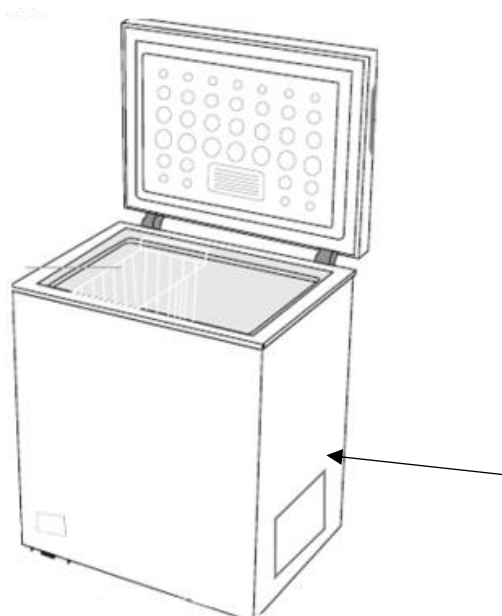
- Consulter notre site : **www.brandt.fr**
- Nous écrire à l'adresse postale suivante :
Service Consommateurs BRANDT
5 Avenue des Béthunes
CS69526 SAINT OUEN L'AUMONE
95060 CERGY PONTOISE CEDEX
- Nous appeler du lundi au vendredi de 8h30 à 18h00 au :

0 892 02 88 01 Service 0,50 € / min
+ prix appel

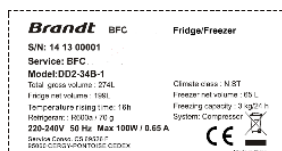
Interventions France

Les éventuelles interventions sur votre appareil doivent être effectuées par un professionnel qualifié dépositaire de la marque.

Lors de votre appel, mentionnez la référence complète de votre appareil (modèle, type, numéro de série). Ces renseignements figurent sur la plaque signalétique située en bas à gauche du congélateur.



Référence	
Numéro de série	
Type	
Modèle	
Référence Service	



Vous pouvez nous contacter du lundi au samedi de 8h00 à 20h00 au :

09 69 39 25 25 Service gratuit
+ prix appel

Vous pouvez trouver une liste de réparateurs agréés sur notre site **www.brandt.com**

Ce site web donne également accès aux informations concernant les pièces de rechange.

Pièces d'origine



Lors d'une intervention d'entretien, demandez l'utilisation exclusive de pièces détachées certifiées d'origine.

La durée minimale de mise à disposition des pièces de rechange inscrites dans la liste du Règlement Européen 2019-2019-EU et accessibles notamment à l'utilisateur de l'appareil, est de 10 ans dans les conditions prévues par ce même règlement.

Garantie

Le fabricant n'offre pas de garantie commerciale de l'appareil de réfrigération au consommateur, veuillez-vous rapprocher de votre revendeur pour bénéficier de la garantie.

Brandt

Dear Customer,

You have just purchased a **BRANDT** product and we thank you for your trust.

We designed and manufactured this product with you, your lifestyle and your needs in mind, in order to best meet your expectations. We have put into it our expertise, our spirit of innovation and all the passion which has driven us for over 60 years.

We make every effort to ensure our products better meet your requirements, and our Customer Relations Department is at your disposal and will be happy to hear any questions or suggestions you may have.

You may also visit our website www.brandt.com where you will find our latest innovations, as well as useful and complementary information.

BRANDT is happy to assist you in your daily life and hopes you will fully enjoy your purchase.



Important: Before switching on your appliance, please read this user guide carefully in order to familiarise yourself more quickly with its operation.

 This appliance complies with the European directives.



SAFETY GUIDELINES

For your safety and in order to use your appliance correctly, carefully read these instructions (including the warnings and useful advice), before installation and first use.

To avoid damaging the appliance and unnecessary injury, it is important that the persons who use the appliance fully understand how it works and the safety instructions.

Always keep these instructions close to the appliance so that they can accompany it in the event of resale or a change of house. In this way, the appliance will continue to function optimally and any risk of injury will be avoided.

The manufacturer shall not be held liable in the event of misuse of the appliance.

GENERAL SAFETY AND WARNINGS

This appliance is exclusively intended for domestic use in private households. It may only be used in a roofed, enclosed and heated environment such as a kitchen or any other room fulfilling these conditions. Its use on shared or professional premises such as in an office or workshop break room, a camp site building, or a hotel, etc., does not comply with the use defined by the manufacturer.



WARNING! Keep your appliance away from any source of flame during installation, servicing and use. The symbol in the margin which is found on the rear of your appliance, means that there are inflammable materials in this area.

The refrigerating and insulating agents used in this appliance contain inflammable gases.

When transporting, installing and servicing the appliance, make sure that none of the components of the cooling circuit are damaged. If the cooling circuit is damaged:

- ✓ Avoid naked flames and all sources of inflammation.
- ✓ Ventilate the room in which the appliance is installed.



Installation safety

- Your appliance must be installed and, if necessary, secured and used in accordance with the instructions in this manual in order to avoid any risks due to poor installation.
- Maintain clear of obstruction ventilation openings in the appliance enclosure or in the built-in structure.
- It is dangerous to change the composition of this model in any way whatsoever.
- Ensure that the power cord is not trapped or damaged when you position your appliance.
- Any damage to the power cord may result in a short circuit and/or electrocution.
- If the power cord is damaged, it should be replaced by the manufacturer, its after-sales service department or a similarly qualified person, so as to avoid danger.
- Do not place multiple plugs or portable power supply units behind the appliance.
- For models fitted with a water dispenser or an ice compartment, only fill or connect using a supply of drinking water.



Safety of vulnerable persons

- This appliance may be used by children aged 8 years or more and by people with physical, sensual or mental deficits and lacking experience or knowledge of the device provided that they are correctly supervised or have been provided with instructions regarding the safe use of the appliance and provided that the risks present have been fully understood.
- Children must not play with the appliance.

- Children must not clean and maintain the appliance without supervision.
- Children aged 3 to 8 are allowed to load and unload refrigeration appliances.
- Keep all the packaging materials out of the reach of children, as they can cause suffocation.



Safety of use

- Do not damage the refrigerating circuit.
- Do not use any mechanical or other means, other than those recommended by the manufacturer, to speed up the defrosting process.
- Do not use any electric appliances inside the compartment for food, unless they are of a type recommended by the manufacturer.
- Do not store any explosive substances, such as aerosols containing inflammable propellant gases, inside the appliance.



Food safety

To avoid contaminating food, follow the instructions below:

- Leaving the door open for long periods of time may significantly raise the temperature in the appliance compartments.
- Regularly clean any surfaces that may come into contact with food and accessible drain systems.
- Clean water containers if they have not been used for 48 hours. Properly rinse the water distribution system connected to a fresh water network if no water has been drawn off for five days.
- Store raw meat and fish in the appropriate refrigerator compartments so that the latter products are not in contact with other food and do not drip onto other food.
- The "two star" compartments for frozen foods are suitable for storing food that is already frozen, for storing or making ice cream and ice cubes.
- The "one, two and three star" compartments are not suitable for freezing fresh foods.
- If the refrigerator remains empty for an extended period of time, switch it off, defrost it, clean it, dry it and leave the door open to prevent any

mould from forming inside the appliance.

DISPOSAL



This symbol indicates that this product should not be treated as household waste.

Only dispose of the appliance in certified collection centres.

Your appliance contains a large amount of recyclable material. It is marked with this label to indicate the used appliances must be disposed of in certified collection points.

Contact your town hall or your retailer for the used appliance collection points closest to your home. This way, the appliance recycling organised by your manufacturer will be done under the best possible conditions, in compliance with European Directive on Waste Electrical and Electronic Equipment.

This appliance's packing materials are also recyclable. Help recycle it and protect the environment by dropping it off in the municipal receptacles provided for this purpose.

In accordance with the most recent legislative provisions applying to the protection and respect for the environment, your appliance does not contain any CFCs, but a refrigerant called R600a. The exact type of coolant gas used in your appliance is clearly shown on the ID plate inside the fridge part of your appliance, at the foot of the left-hand side panel. R600a is a non-polluting gas that does not harm the ozone layer and hardly contributes to the greenhouse effect at all.

Used appliances must be immediately made unusable.

Disconnect the power cord and cut it as close to the appliance as possible. Inhibit the closing mechanism of the door or, even better, detach the door, so that children or pets cannot remain enclosed inside the appliance when playing.

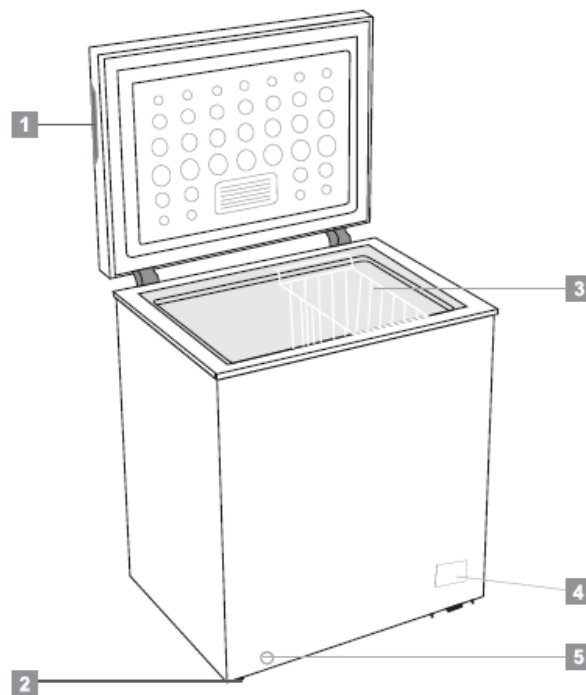
To access the data on your model, stored in the product database in line with regulation (EU) 2019/2016 and data relating to energy labelling, please connect to the dedicated website at <https://eprel.ec.europa.eu/>

Find the reference of your appliance on the website by entering the service reference shown on the ID plate on your appliance.

Another way to access this information is to flash the QR code found on the energy label on your product.

Layout and presentation of your appliance

- This refrigeration appliance is not intended to be used as a built-in appliance
- Your appliance was designed and tested to optimise its energy use.
- The proposed layout represents the ideal solution for achieving ideal energy consumption and optimum food storage.



- 1 Recessed handle
- 2 Wheel (or adjustable foot)
- 3 Basket
- 4 Control panel
- 5 Drain hole

This illustration is only for hinting, the detail please check your appliance.

You can only keep your food in good condition and optimise your energy consumption by following the instructions in this installation and user guide.

Energy-saving measures

In order to reduce the power consumption of your appliance:

- Install it in a suitable location (see "Installing your appliance").
- Leave the doors open for the shortest time possible.
- Never put hot food in the fridge or the freezer, and in particular soups and other preparations that release a lot of steam.
- Check that your appliance is working correctly and do not allow too much ice to accumulate in the freezer (defrost when the ice is more than 5-6 mm thick). Clean the condenser on a regular basis.
- Regularly check the door seals and make sure that the doors can be closed properly. If this is not the case, contact after-sales service.
- Do not adjust the temperature too low.

Storing food

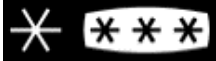
Here are some rules you should follow:

- Maintain the cold chain and select "Booster" mode at least 6 hours before coming home with groceries.
- Defrost the freezer and clean it at least once a year.
- Keep home-made food in the refrigerator after first taking care to leave it to cool.
- Make sure that your appliance is set to the recommended temperatures shown below. The temperatures for every compartment are recommended to optimise storing food and avoid any waste.

Area	Type of compartment	Recommended temperature
Frozen food compartments	0 star compartment (depending on model)	0°C
	1 star compartment (depending on model)	-6°C
	2 star compartment (depending on model)	-12°C
	3 star compartment (depending on model)	-18°C
	4 star freezer drawers/shelves (depending on model)	-18°C

- Place the food in the locations recommended in the tables below.

Frozen food compartments (compartments available depending on model)

Freezer compartments	Logos & Markings	Type of food
0 star compartment		To store sorbet for a few hours and make ice cubes. This compartment is not suitable for freezing fresh food.
1 star compartment	✱	To store frozen products for a few hours and make ice cubes. This compartment is not suitable for freezing fresh food.
2 star compartment	✱ ✱	To store frozen products for a few days, make ice cream and ice cubes. This compartment is not suitable for freezing fresh food.
3 star compartment	✱ ✱ ✱	To store frozen products for a few weeks/months and make ice cubes. This compartment is not suitable for freezing fresh food.
4 star freezer drawers/shelves		To freeze food and store: <ul style="list-style-type: none"> - Meat, fish (lower drawer/shelf). - Vegetables, chips (intermediate drawer/shelf). - Ice cream, fruit, ready-made dishes (upper drawer/shelf)

INSTALLATION

Care before installation

Before installing the appliance and connecting it to the power, wash the interior and all internal accessories with lukewarm water and some neutral soap so as to remove the typical smell of a brand new product, then dry thoroughly.

ⓘ Never use detergents or abrasive cleaners, they will damage the inside coating.

When using the appliance for the first time or after a period of non-use, before putting the food in the compartment let the appliance run at least two hours on the higher settings.

Location

⚠ Warning! Never expose the appliance to a naked flame.

- Install the appliance in a dry and well ventilated place.
- The appliance should be located far from heat sources like radiators, boilers, sunlight, etc.
- Your appliance is designed to function optimally at a given ambient temperature. In this case, it is said to be designed for a particular "climate class". The climate class is clearly shown on the ID plate (see the "Contact" chapter). The refrigerator may not maintain satisfactory inside temperatures if it operates outside of the temperature limits set for the "climate class" it is designed for. Ensure that the chosen location is compliant with these temperature limits:

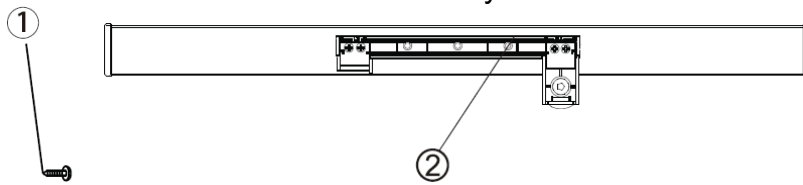
Class	Ambient temperature
SN	This refrigeration appliance is designed for use at ambient temperatures between 10°C and 32°C
SN-ST	This refrigeration appliance is designed for use at ambient temperatures between 10°C and 38°C
SN-T	This refrigeration appliance is designed for use at ambient temperatures between 10°C and 43°C
N	This refrigeration appliance is designed for use at ambient temperatures between 16°C and 32°C
ST	This refrigeration appliance is designed for use at ambient temperatures between 16°C and 38°C
T	This refrigeration appliance is designed for use at ambient temperatures between 16°C and 43°C

- Based on the above, avoid locating your appliance on balconies, verandas, terraces, in garages, etc. Excessively high temperature in summer and excessively low temperatures in winter can prevent it from functioning properly and therefore properly conserving food.
- Appliance levelling is achieved by adjusting one or more adjustable feet located under the unit (refer to the "Levelling the appliance" section).

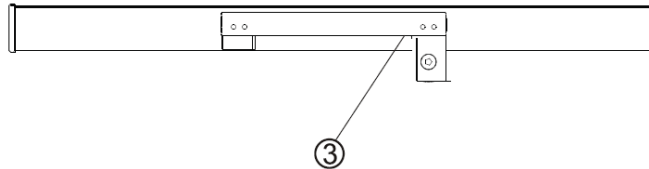
ⓘ If your appliance is fitted with casters, then remember that they should only be used for short movements. Do not move the appliance over long distances on its casters.

Install door external handle

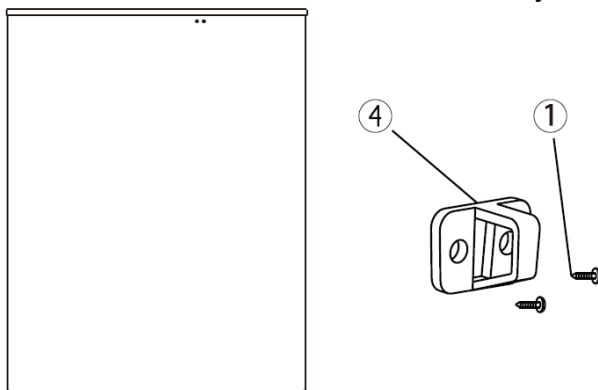
1. Take out 4 screws ① and handle base ② from accessory bag. Then fix the handle base ② with door by 4 screws ①.



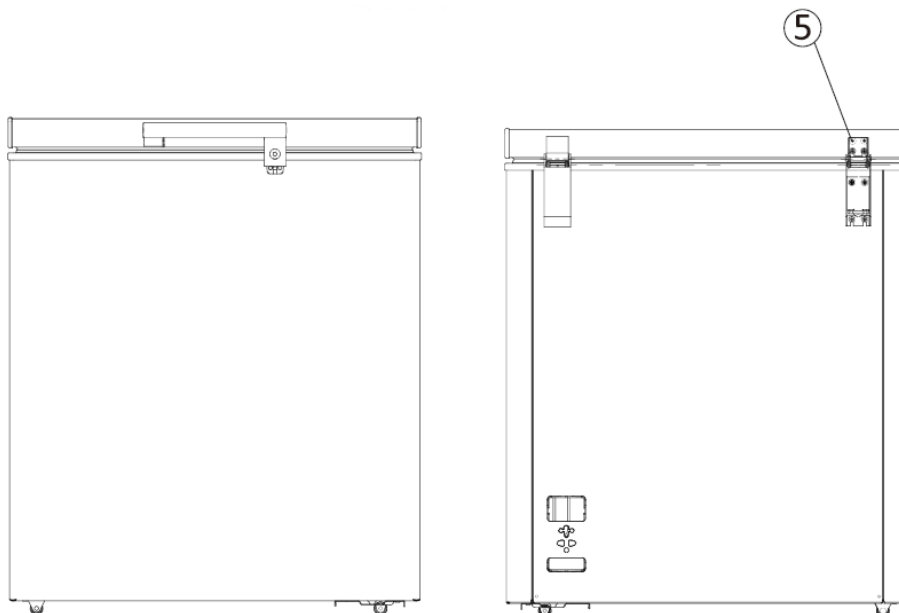
2. Insert handle cover ③ in the handle base ② until a click.



3. Screw lock catch ④ on the freezer cabinet by another 2 screws ①.

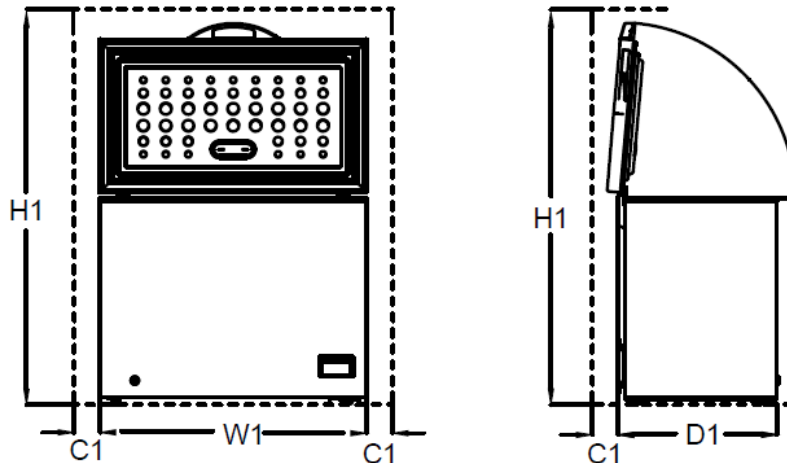


Note: If the lock ring failed to hold the lock when installing handle, please unscrew the round head screws ⑤ on the back of door and adjust the position of door upper and lower. Then drive the screw to fix the handle



Space required

- Choose a location that is not directly to sunlight.
- Choose a location with enough space so that the refrigerator can open easily.
- Allow a safety distance to the right (C1), to the left (C1) and to the rear (D) of the appliance when installing it. This allows optimising product performance, reduces your power consumption and therefore limits your electricity bill (see diagram below).
- Make sure that air can freely circulate behind the appliance.



Space Required In Use				
Model	W1 / mm (Product Width)	D1 / mm (Product Depth)	H1 / mm (Minimum Height)	C1 / mm (Minimum Clearance)
BFK101YBW	545	550	1450	100
BFK151YSW/YSS	705	550	1450	100
BFK201YSW/YSS	910	555	1450	100
BFK251YSW/YSS	954	616	1500	100
BFK301YSW	1120	705	1600	100
BFK381YSW	1300	705	1600	100

Remark: D1 doesn't contain the external handel size.

i Note that this appliance is not designed for built-in installation.

Electrical connections

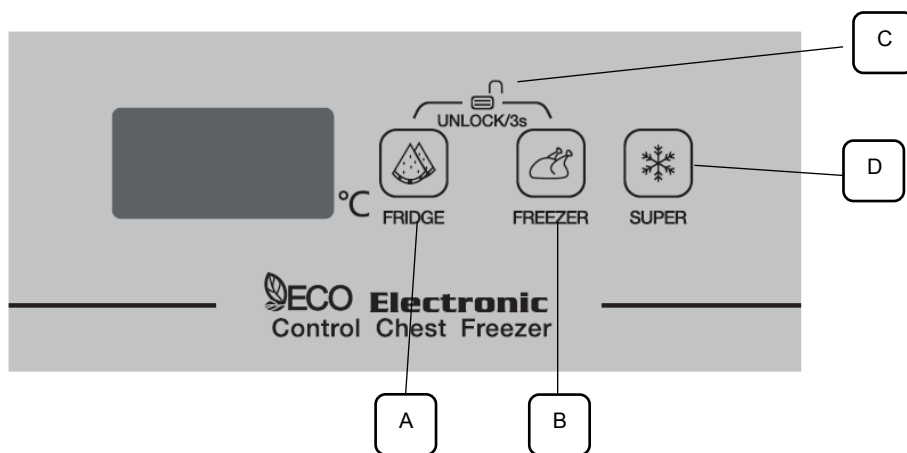


Warning! It must be possible to unplug the appliance from the mains power, so the plug must remain easy to access after installation.

- The electric connections must meet the applicable standards and be capable of withstanding the maximum power shown on the ID plate.
- The power plug must be easily accessible and out of the reach of children.
- For your safety this appliance must be earthed. If the power plug is not earthed, consult a qualified electrician to connect your appliance in line with applicable regulations.
- Do not use extensions, adapters or multiple plugs.
- Do not place multiple plugs or portable power supply units behind the appliance.

The manufacturer declines all liability if the above-mentioned safety precautions are not complied with. **If in doubt, refer to your reseller.**

User interface introduction



Fonctions principales

A. FRIDGE mode

- Press 'Fridge' key to adjust the temperature of Fridge Mode.
- Fridge range: 2~6 °C

B. FREEZER mode

- Press 'Freezer' key to adjust the temperature of Freezer Mode.
- Freezer range: -14~-25 °C



Warning! No thawed food may be replaced in the freezer. Eat it quickly.

C. Locking / Unlocking :

- The system will be automatically locked 30 seconds after the last key operation. After locking, pressing any key, the panel will flash twice with two beeps. The operation is invalid.
- The system will be unlocked after pressing 'Fridge' key and 'Freezer' key for 3 seconds at the same time.

D. Super Freezing mode

- Press 'Super' key to enter Super Freezing mode.
- The panel display 'SF'.
- When the Super Freezing mode lasts for more than 52 hours, it will automatically exit this mode and back to the former temperature setting before getting into this mode.

How to turn off the appliance

To completely stop the appliance, you must unplug the plug from the electrical outlet.

Ice cubes

This appliance can accept one or more ice cube trays for making ice cubes.

Freezing tips

To help you optimise the freezing process, here are some important tips:

- The maximum amount of food that you can freeze every 24 hours can be found on the ID plate.
- The freezing process takes 24 hours. Do not add any more food to freeze during this time.
- Only freeze good quality, fresh and properly washed food.
- Prepare food in small portions to enable it to be rapidly and completely frozen and to make it possible to subsequently thaw only the quantity required.
- Wrap up the food in aluminium foil or polyethylene food wraps which are airtight.
- Do not allow fresh, unfrozen food to touch the food which is already frozen to avoid raising their temperature.
- Iced products, if consumed immediately after removal from the freezer compartment, may cause frost burns to the skin.
- We recommend labelling and dating each frozen package.
- To obtain ice cubes faster, we recommend placing the ice cube trays in the top drawer.

Thawing food

- Before eating, frozen or deep frozen food may be thawed in the refrigerator compartment or at ambient temperature, depending on the time available.
- Some food may also be cooked directly when taken out of the freezer, while it is still frozen. In this case, cooking will take longer.

Important In the event of accidental thawing, caused for example by a power break, quickly eat the thawed food. Never refreeze thawed food.

Hints for the storage of frozen food

To guarantee optimum performance, comply with the following instructions:

- Ensure that frozen food has been stored correctly by the food retailer.
- Ensure that frozen food is quickly carried from the retailer to your freezer.
- Do not open the door too often or avoid leaving the door open longer than necessary.
- Once thawed, food will deteriorate rapidly and should never be refrozen.
- Do not exceed the storage states shown on the food.

CARE & CLEANING



Warning! Always unplug your appliance before any maintenance work. Never pull on the power cord, but only on the plug itself.

Cleaning

For hygiene reasons, regularly clean the appliance (sidewalls and interior and exterior accessories).

Important! Ethereal oils and organic solvents can damage plastic parts, e.g. lemon juice, butyric acid or acetic acid.

- Do not allow such substances to come into contact with appliance parts.
- Do not use any abrasive cleansers.
- Remove food from the appliance. Store it in a cool place and keep well covered.
- Clean the appliance and the interior accessories with a cloth and lukewarm water with a diluted white vinegar or bicarbonate of soda solution.
- After cleaning them, rinse surfaces with clear water and dry them.
- After everything is dry, plug the appliance back into the plug.

ⓘ Never clean the appliance with a steam cleaner.

Replacing the light

The light inside the fridge uses a LED. To replace it, please contact your after sales service or an approved technician.

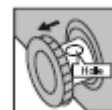
Defrosting the freezer

⚠ Warning! No thawed food may be replaced in the freezer. Place it in the refrigerator then eat it quickly.

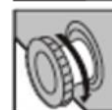
A thin coating of frost will slowly form on the inside walls of the freezer. This layer should be removed. Never use a sharp object as it could damage the appliance.

For hygiene and food conservation reasons, we recommend defrosting the freezer at least once a year by proceeding as follows:

- Pull out the mains plug from the mains socket.
- Remove any food from the compartment and place it in a special container to ensure that there is no break in the cold chain (e.g. in an ice box or insulated bag, etc.).
- For draining, place a tray beneath the outer drain plug. Pull out the drain dial.



- Rotate the drain dial 180 degree. This will let the water now out in the tray. When done, push the drain dial in. Replug the drain plug inside the freezer compartment. Note: monitor the container under the drain to avoid overflow.
- Wipe the interior of the freezer and replace the electrical plug in the electrical outlet.
- Reset the temperature control to the desired setting.
- Wait until the freezer has reached the recommended temperature before putting the food back in it.



Refreezing a thawed product encourages the spread of bacteria. This may become a health hazard if the bacteria that spreads are pathogens, as these may cause more or less serious

food poisoning depending on the type of bacteria involved. If in doubt, cook the food involved.

Troubleshooting



Warning! If there is any anomaly, unplug your appliance. Only a qualified electrician or competent person may carry out troubleshooting.

If there is any anomaly during operation, check the following points before calling our approved after sales service or a qualified professional.

Problem	Possible cause	Solution
Appliance does not work	Mains plug is not plugged in or is loose	Insert mains plug.
	Fuse has blown or is defective	Check fuse, replace if necessary.
	Socket is defective	Mains malfunctions are to be corrected by an electrician.
Appliance freezes or cools too much	Temperature is set too cold or the appliance runs at MAX setting.	Turn the temperature regulator to a warmer setting temporarily.
The food is not frozen enough.	Temperature is not properly adjusted.	Please look in the initial Temperature Setting section.
	Door was open for an extended period.	Open the door only as long as necessary.
	A large quantity of warm food was placed in the appliance within the last 24 hours.	Turn the temperature regulation to a colder setting temporarily.
	The appliance is near a heat source.	Please look in the installation location section.
Heavy build up of frost on the door seal.	Door seal is not air-tight.	Carefully warm the leaking sections of the door seal with a hairdryer (on a cool setting). At the same time shape the warmed door seal by hand such that it sits correctly.
Unusual noises	The appliance is touching the wall or other objects.	Move the appliance slightly.
	A component, e.g. a pipe, on the rear of the appliance is touching another part of the appliance or the wall.	If necessary, carefully bend the component out of the way.

① **Some noises may be heard during normal appliance operation (compressor operating cycle, automatic defrosting, circulation of the refrigerating gas through the appliance, etc.).**



If you cannot find the cause of the anomaly, only call our approved after sales service or a qualified professional.

Estimado/a cliente/a:

Le agradecemos la confianza que ha depositado en nosotros al adquirir este frigorífico BRANDT.

Hemos diseñado y fabricado este producto para que responda lo mejor posible a sus necesidades y modo de vida y lo hemos hecho con la pasión, el saber hacer y el espíritu innovador que nos identifican desde hace más de 60 años.

Con el fin de responder lo mejor posible a sus necesidades y siguiendo con nuestra política de mejora continua de nuestros productos, nuestro servicio de atención al cliente atenderá todas sus preguntas y sugerencias.

También puede visitar nuestra página web www.brandt.com donde encontrará todos nuestros productos, así como información útil y complementaria.

En **BRANDT** nos complace acompañarle en su día a día y queremos que disfrute plenamente de su compra.



Importante: antes de poner en marcha su electrodoméstico, lea atentamente esta guía de instalación y uso para familiarizarse más rápidamente con su funcionamiento.



Este aparato cumple las normas europeas



NORMAS DE SEGURIDAD

Para su seguridad y una utilización correcta del aparato, lea atentamente este manual (incluidas las advertencias y los consejos útiles que contiene) antes de la instalación y la primera utilización.

Con el fin de evitar dañar el aparato y/o herirse inútilmente, es importante que las personas que vayan a utilizarlo hayan tenido completamente conocimiento de su modo de funcionamiento, así como de las consignas de seguridad.

Conserve este manual y piense en guardarlo cerca del aparato, para que se transmita con este último en caso de venta o traslado. Esto permitirá garantizar un funcionamiento óptimo y evitar cualquier riesgo de herida.

El fabricante no podrá ser considerado como responsable en caso de mala manipulación del aparato.

SEGURIDAD GENERAL Y ADVERTENCIAS

Está exclusivamente destinado a un uso doméstico y privado. Solo puede utilizarse en un medio cubierto, cerrado y calentado como una cocina o cualquier otra pieza que responda a las mismas especificaciones. Su utilización en locales comunes como locales profesionales, salas de descanso, talleres, campings, hoteles, etc. no responde al uso conforme especificado por el fabricante.



ADVERTENCIA Durante la instalación, el mantenimiento y el uso del aparato, manténgalo alejado de cualquier fuente de ignición. El símbolo en el margen, situado en la parte posterior del aparato, significa que hay materiales inflamables en esta zona.

Los agentes de refrigeración y aislamiento utilizados en este aparato contienen gases inflamables.

Durante el transporte, la instalación, el mantenimiento y el uso del aparato, compruebe que ninguno de los componentes del circuito de refrigeración esté dañado. Si el circuito de refrigeración estuviera dañado:

- ✓ Evite las llamas desnudas y cualquier fuente de ignición.
- ✓ Ventile bien la habitación donde se encuentre el aparato.



Seguridad de instalación

- Este aparato debe instalarse, fijado en caso necesario y utilizarse siguiendo las instrucciones de este manual, para evitar cualquier riesgo debido a su eventual inestabilidad o a una mala instalación.
- Mantenga despejadas las rejillas de ventilación situadas en el interior del aparato o en la estructura de encastramiento.
- Puede resultar peligroso tratar de modificar la composición del aparato.
- Asegúrese de que el cable de alimentación no quede atascado ni dañado al colocar el aparato.
- Cualquier daño en el cordón puede causar un cortocircuito, y/o una electrocución.
- Si el cable de alimentación está deteriorado, para evitar cualquier peligro, deberá ser sustituido por el fabricante, su servicio técnico o una persona cualificada.
- Las tomas de corriente o los suministros de alimentación portátiles no deben colocarse en la parte posterior del aparato.
- Para los modelos equipados de un distribuidor de agua o un compartimento de cubitos de hielo, utilice solo agua potable.



Seguridad de las personas vulnerables

- Este aparato puede ser utilizado por niños de al menos 8 años y por personas que tengan capacidades físicas, sensoriales o mentales reducidas, o privadas de experiencia o de conocimiento, si son supervisados correctamente o si se les proporciona instrucciones relativas a la utilización del aparato en total seguridad y se han comprendido los riesgos que se corren.
- Los niños no deben jugar con el aparato.
- La limpieza y el mantenimiento por el usuario no deben ser efectuados

por los niños sin supervisión.

- Los niños de 3 a 8 años de edad pueden cargar y descargar frigoríficos.
- Conserve todos los embalajes fuera de alcance de los niños, ya que existe un riesgo de sofocación.



Seguridad de uso

- No dañe el circuito de refrigeración.
- No utilice dispositivos mecánicos u otros medios para acelerar el proceso de descongelación, salvo los recomendados por el fabricante.
- No utilice aparatos eléctricos dentro del compartimento de almacenamiento de los productos, salvo los recomendados por el fabricante.
- No guarde en este aparato sustancias explosivas como aerosoles que contengan gases propulsores inflamables.



Seguridad alimentaria

Para evitar la contaminación de los alimentos, hay que respetar las siguientes instrucciones:

- No deje la puerta abierta durante mucho rato, ya que podría aumentar de manera significativa la temperatura de los compartimentos del aparato.
- Limpie regularmente las superficies que puedan estar en contacto con los alimentos y los sistemas de evacuación accesibles.
- Limpie los recipientes de agua si no se han utilizado durante 48 horas. Enjuague bien el sistema de distribución conectado a una red de distribución de agua si no se ha tomado agua durante 5 días.
- Guarde la carne y el pescado crudos en los compartimentos apropiados de la nevera para que no entren en contacto con otros alimentos ni suelten líquido sobre otros alimentos.
- Los compartimentos para alimentos congelados 2** convienen para guardar alimentos precongelados y almacenar o fabricar helados y cubitos de hielo.
- Los compartimentos para alimentos congelados 2** y 3** no convienen para congelar alimentos frescos.

- Si piensa dejar el frigorífico vacío durante mucho tiempo, apáguelo, descongélelo, límpielo, séquelo y deje la puerta abierta para evitar la formación de moho en el interior.

ELIMINACIÓN



Este símbolo indica que este aparato no debe tratarse como un residuo doméstico.

Cuando elimine el sistema, hágalo en un centro de recogida autorizado.

El aparato contiene numerosos materiales reciclables. Está marcado con este logo que indica que los aparatos usados se deben depositar en un punto de recogida habilitado.

Infórmese con su distribuidor o los servicios técnicos de su ciudad para conocer los puntos de recogida de los aparatos usados más próximos a su domicilio. De este modo, el reciclaje de los aparatos que organiza el fabricante se efectuará en óptimas condiciones, de acuerdo con la directiva europea sobre los residuos de equipos eléctricos y electrónicos.

Algunos materiales de embalaje de este aparato también son reciclables. Participe en su reciclaje y ayude a proteger el medio ambiente llevándolos a los contenedores municipales previstos a tal efecto.

De conformidad con las disposiciones legales más recientes en materia de protección y respeto del medio ambiente, el aparato no contiene HFC, sino un gas refrigerante llamado R600a. El tipo exacto de gas refrigerante utilizado en el aparato se indica claramente en la placa descriptiva situada dentro del aparato, en la pared izquierda inferior. El R600a es un gas no contaminante que no perjudica la capa de ozono y cuya contribución al efecto invernadero es casi nula.

Los aparatos usados se deben desechar inmediatamente.

Desconecte y corte el cable de alimentación a ras del aparato. Inhabilite el cierre de la puerta, o, mejor aún, desmonte la puerta para evitar que un niño o un animal pueda quedar encerrado dentro.

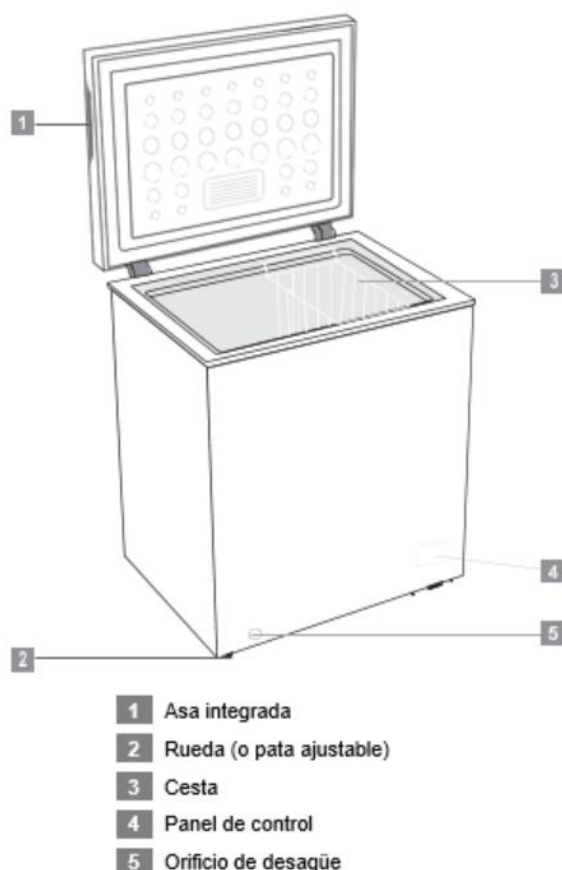
Para acceder a la información sobre el modelo de aparato que ha adquirido, que figura en la base de datos de productos en virtud del Reglamento (UE) 2019/2016 y relativa al etiquetado energético, visite el sitio web específico en la siguiente dirección: <https://eprel.ec.europa.eu/>

Para encontrar la referencia del aparato en el sitio web, introduzca la referencia de servicio indicada en la placa de identificación del aparato.

O bien, puede escanear el código QR de la etiqueta energética del aparato.

Diseño y presentación del aparato

- Este frigorífico no debe ser utilizado como un aparato encastrable.
- Ha sido diseñado y probado para optimizar el consumo de energía.
- El diseño propuesto es la solución ideal para optimizar el consumo energético y la conservación de los alimentos.



La ilustración sirve únicamente como orientación, compruebe los detalles en el aparato.

Solo una instalación correcta del aparato que respete las indicaciones de este manual de instalación y de uso le permitirá conservar los alimentos en buenas condiciones y le permitirá ahorrar energía.

Ahorro de energía

Para limitar el consumo eléctrico del aparato:

- Instálelo en un lugar apropiado (ver capítulo "Instalación del aparato").
- Mantenga las puertas abiertas el menor tiempo posible.
- No introduzca alimentos aún calientes en el frigorífico ni en el congelador, en particular si se trata de sopas o preparaciones que liberen una gran cantidad de vapor.
- Vele por el funcionamiento óptimo del aparato: no deje que se acumule demasiada escarcha en el congelador (descongélelo cuando el espesor de escarcha supere 5-6 mm) y limpie periódicamente el condensador.
- Controle regularmente las juntas de las puertas y verifique que siempre cierran eficazmente. De lo contrario, contacte con el servicio técnico.
- No lo regule a una temperatura demasiado baja.

Conservación de los alimentos


Se deben respetar algunas consignas:

- Respete la cadena de frío y recuerde activar la función Booster al menos 6 horas antes de volver de la compra.
- Descongele el congelador y límpielo al menos una vez al año.
- Guarde los platos caseros en el frigorífico, teniendo cuidado de enfriarlos previamente.
- Compruebe que el aparato esté ajustado según las temperaturas recomendadas a continuación. Se recomiendan las temperaturas de cada compartimento para optimizar la conservación de los alimentos y evitar cualquier desperdicio.

Grupo	Tipo de compartimento	Temperatura recomendada
Compartimentos para alimentos congelados	Compartimento 0* (según modelo)	0 °C
	Compartimento 1* (según modelo)	-6 °C
	Compartimento 2* (según modelo)	-12 °C
	Compartimento 3* (según modelo)	-18 °C
	Cajones/Estantes de congelador 4* (según modelo)	-18 °C

- Guarde los alimentos en los lugares recomendados en las siguientes tablas.

Compartimentos para alimentos congelados (según modelo)

Compartimentos congelador	Logos y serigrafía	Tipo de alimentos
Compartimento 0*		Para guardar durante unas horas sorbetes y hacer cubitos de hielo. No conviene para congelar alimentos frescos.
Compartimento 1*	✱	Para guardar durante unas horas productos congelados y hacer cubitos de hielo. No conviene para congelar alimentos frescos.
Compartimento 2*	✱ ✱	Para guardar durante unos días productos congelados y hacer helados y cubitos de hielo. No conviene para congelar alimentos frescos.
Compartimento 3*	✱ ✱ ✱	Para guardar durante unas semanas o unos meses productos congelados y hacer cubitos de hielo. No conviene para congelar alimentos frescos.
Cajones/Estantes de congelador 4*		Para congelar alimentos y guardar: <ul style="list-style-type: none"> - Carnes, pescados (cajón/estante inferior). - Verduras, patatas fritas (cajón/estante intermedio). - Helados, frutas, platos preparados (cajón/estante superior).

INSTALACIÓN

Mantenimiento previo a la instalación

Antes de colocar el aparato y conectarlo a la red eléctrica, lave las paredes y los accesorios internos con agua tibia y jabón neutro para eliminar el olor a nuevo y seque bien.

ⓘ No utilice detergentes ni limpiadores abrasivos, ya que podrían dañar el revestimiento.

Cuando lo utilice por primera vez o tras un largo periodo de inactividad, antes de colocar alimentos en el compartimento, deje funcionar el aparato durante al menos 2 horas con los ajustes al máximo.

Colocación

⚠ ¡Atención! No exponga el aparato a ninguna llama.

- Coloque el aparato en una habitación seca y ventilada.
- Coloque el aparato lejos de fuentes de calor como radiadores, calderas, luz solar directa, etc.
- El aparato ha sido diseñado para un funcionamiento óptimo a una determinada temperatura ambiente. Se dice entonces que está diseñado para una “clase climática” particular. Esta clase climática se indica claramente en la placa (ver capítulo "Contacto"). Puede que el frigorífico no alcance la temperatura interior adecuada si se usa fuera de los límites de temperatura de su clase climática asignada. Compruebe que el emplazamiento elegido respete estos límites de temperatura:

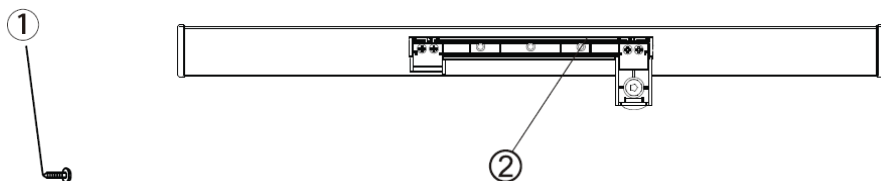
Clase	Temperatura ambiente
SN	Este aparato está diseñado para ser utilizado a una temperatura ambiente de entre 10 °C y 32 °C.
SN-ST	Este aparato está diseñado para ser utilizado a una temperatura ambiente de entre 10 °C y 38 °C.
SN-T	Este aparato está diseñado para ser utilizado a una temperatura ambiente de entre 10 °C y 43 °C.
N	Este aparato está diseñado para ser utilizado a una temperatura ambiente de entre 16 °C y 32 °C.
ST	Este aparato está diseñado para ser utilizado a una temperatura ambiente de entre 16 °C y 38 °C.
T	Este aparato está diseñado para ser utilizado a una temperatura ambiente de entre 16 °C y 43 °C.

- No coloque el aparato en balcones, porches, terrazas, garajes, etc. El calor excesivo en verano y el frío extremo en invierno impiden su correcto funcionamiento y, por tanto, la buena conservación de los alimentos.
- Asegure la nivelación del aparato ajustando bien una o varias de las patas que tiene debajo (ver apartado "Nivelación del aparato").

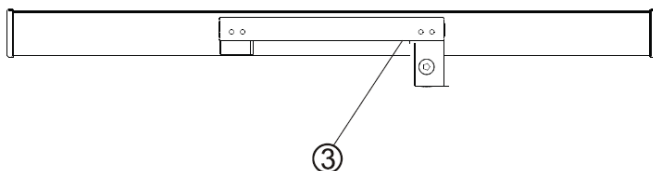
ⓘ Si el aparato está equipado de ruedas, recuerde que únicamente sirven para facilitar los pequeños movimientos. No lo desplace sobre trayectos más largos.

Instalación del asa ergonómica

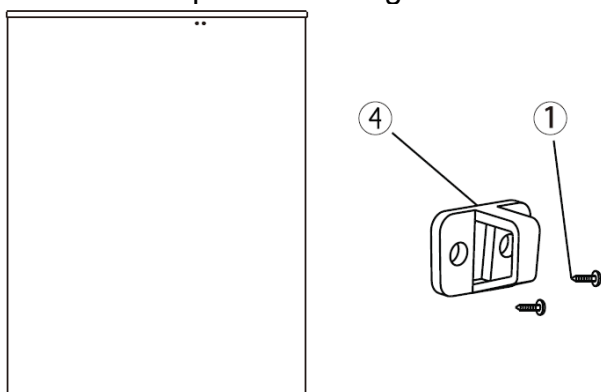
1. Saque los 4 tornillos ① y la base del asa ② de la bolsa de accesorios. Luego fije la base del asa ② a la puerta con 4 tornillos ①.



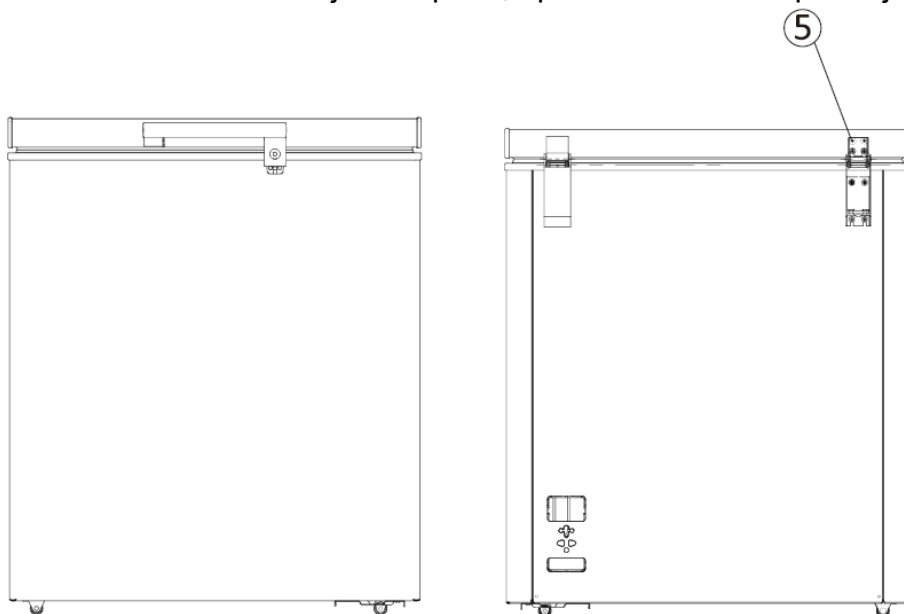
2. Introduzca la cubierta del asa ③ en la base del asa ② hasta oír un "clic".



3. Fije el cierre de bloqueo ④ al congelador con 2 tornillos ①.

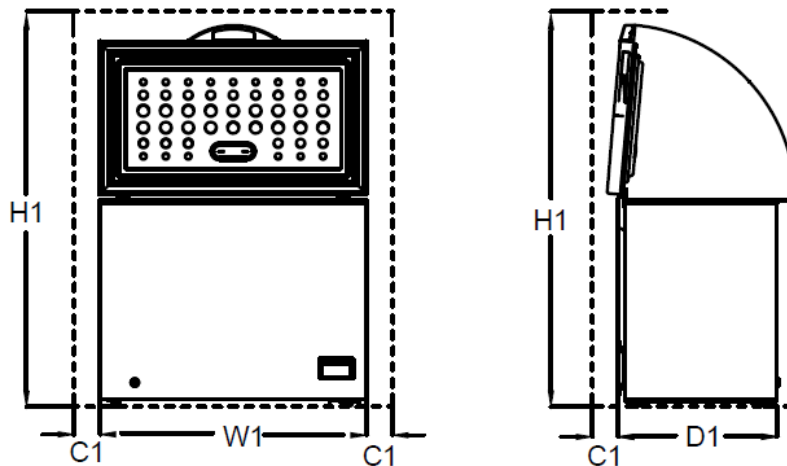


Nota: Si el anillo de bloqueo no mantiene el bloqueo al instalar el asa, afloje los tornillos de cabeza redondeada ⑤ de la parte posterior de la puerta y ajuste la posición de la puerta hacia arriba o hacia abajo. Después, apriete los tornillos para fijar el asa.



Espacio mínimo necesario

- Seleccione un lugar que no esté directamente expuesto a la luz del sol.
- Seleccione un lugar bastante espacioso como para que las puertas del frigorífico se abran con facilidad.
- Prevea una distancia de seguridad a la derecha (C1), a la izquierda (C1) y por detrás (C1) del aparato. De esta manera optimizará su funcionamiento, reducirá el consumo de energía y así ¡su factura de electricidad! (ver esquema a continuación).
- Asegúrese de que el aire pueda circular libremente por la parte trasera del aparato.



Espacio requerido en uso				
Modelo	W1 / mm (anchura)	D1 / mm (profundidad)	H1 / mm (altura mín.)	C1 / mm (espacio libre mín.)
BFK101YBW	545	550	1450	100
BFK151YSW/YSS	705	550	1450	100
BFK201YSW/YSS	910	555	1450	100
BFK251YSW/YSS	954	616	1500	100
BFK301YSW	1120	705	1600	100
BFK381YSW	1300	705	1600	100

Observación: D1 no incluye el tamaño del asa externa.

i Atención: este aparato no es encastrable.

Conexión eléctrica



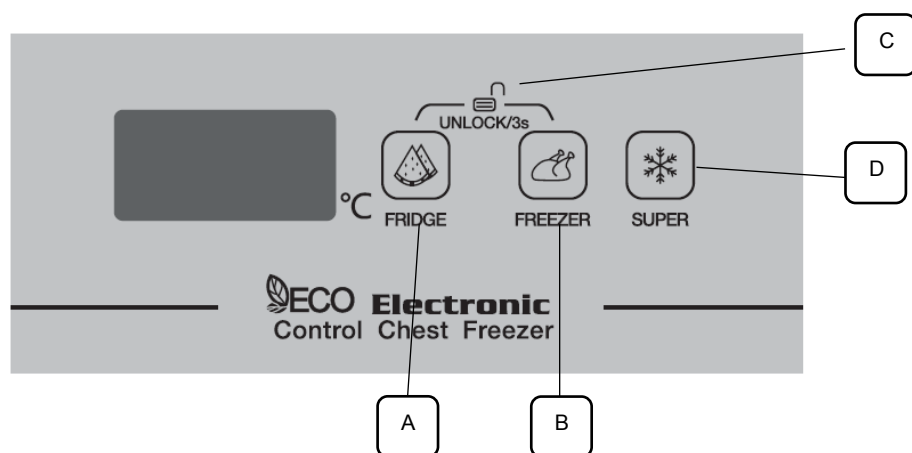
¡Atención! Al instalar el aparato se debe dejar espacio suficiente para poder acceder con facilidad a la toma de pared y poder así quitar y poner el enchufe.

- La instalación eléctrica debe ajustarse a las normas vigentes y debe ser capaz de resistir la potencia máxima mencionada en la placa descriptiva.
- La toma de corriente debe ser fácilmente accesible, pero estar fuera del alcance de los niños.
- Por su seguridad, debe garantizar la puesta a tierra del aparato. Si el enchufe no está conectado a tierra, consulte con un electricista cualificado para conectar el aparato según las normativas aplicables.
- No utilice alargaderas ni adaptadores ni ladrones.
- Las tomas de corriente o los suministros de alimentación portátiles no deben colocarse en la parte posterior del aparato.

El fabricante declina toda responsabilidad en caso de no respetarse las precauciones de seguridad indicadas más arriba. **En caso de duda, consulte con su instalador.**

UTILIZACIÓN Y CONSEJOS

Panel de control



Funcions principales

A. Modo Frigorífico (FRIDGE)

- Frigorífico" para ajustar la temperatura del modo Frigorífico.
- Rango frigorífico: 2/6 °C

B. Modo Congelador (FREEZER)

- Pulse la tecla "Congelador" para ajustar la temperatura del modo Congelador.
- Rango congelador: -14/-25 °C



Importante: En caso de descongelación, consuma los alimentos descongelados rápidamente y no los vuelva a congelar.

C. Bloqueo / Desbloqueo :

- El sistema se bloquea automáticamente 30 segundos después de la última operación. Tras el bloqueo, pulse cualquier tecla.
- El panel parpadeará dos veces y sonarán dos pitidos. La operación no es válida.
- El sistema se desbloqueará tras pulsar la tecla "Frigorífico" y la tecla "Congelador" simultáneamente durante 3 segundos.

D. Modo Super Freezing

- Pulse la tecla "Super" para activar el modo Super Freezing.
- El panel muestra "SF". Cuando el modo Super Freezing dura más de 52 horas, saldrá automáticamente de este modo y volverá a la configuración de temperatura anterior antes de activar este modo.

Parar el aparato

Para detener completamente el aparato, debe desenchufar el enchufe del tomacorriente.

Cubitos de hielo

Este aparato puede llevar una o más cubiteras.

Consejos de congelación

Consejos para optimizar el proceso de congelación:

- La cantidad máxima de alimentos que puede congelar en 24 horas figura en la placa descriptiva del aparato.
- El proceso de congelación dura 24 horas. Durante ese tiempo, no añada más alimentos.
- Congele solo alimentos de buena calidad, frescos y bien lavados.
- Guárdelos en porciones pequeñas para que se congelen de forma más rápida y completa y poder así descongelar solo la cantidad necesaria.
- Embale los alimentos en papel de aluminio o una bolsa de polietileno estanca.
- Los alimentos frescos o descongelados no deben entrar en contacto con alimentos ya congelados para evitar que aumente su temperatura.
- No consuma sorbetes justo después de sacarlos del congelador: podría quemarse.
- Le recomendamos que etiquete y feche cada paquete de alimentos congelados.
- Para obtener cubitos de hielo más rápidamente, coloque las cubiteras en el cajón superior.

Descongelación

Antes de su consumo, los alimentos congelados o ultracongelados se pueden descongelar en el compartimento frigorífico o a temperatura ambiente, según el tiempo disponible.

Algunos alimentos también se pueden cocinar directamente al sacarlos del congelador, aún congelados. En tal caso, el tiempo de cocción será más largo.

Importante: En caso de descongelación accidental, por ejemplo, tras un corte de electricidad, consuma los alimentos descongelados rápidamente y no los vuelva a congelar.

Consejos para el almacenamiento de alimentos congelados

Para garantizar un rendimiento óptimo, observe las siguientes pautas:

- Verifique que el fabricante haya respetado la cadena de frío.
- Procure que no se rompa la cadena de frío entre la tienda donde adquirió los alimentos congelados y el congelador de su casa.
- No abra la puerta con demasiada frecuencia ni deje la puerta abierta más tiempo del necesario.
- Una vez descongelados, los alimentos se deterioran rápidamente y no deben volver a congelarse.
- Respete las fechas límite de conservación indicadas en los alimentos.

MANTENIMIENTO Y LIMPIEZA



¡Atención! Antes de cualquier tarea de mantenimiento, desconecte el aparato. No tire del cable de alimentación: agarre directamente el enchufe.

Limpieza

Por motivos de higiene, limpie el aparato con regularidad (paredes interiores y exteriores y accesorios).

Importante: los aceites etéreos y los disolventes orgánicos (zumo de limón, ácido butírico, ácido acético...) pueden dañar las piezas de plástico.

- No deje que este tipo de sustancias entren en contacto con los componentes del aparato.
- No utilice detergentes abrasivos.
- Retire los alimentos del aparato. Guárdelos envasados en un lugar fresco.
- Limpie el aparato y los accesorios interiores con un paño y agua tibia diluida con vinagre blanco o bicarbonato sódico.
- Después de limpiar, enjuague las superficies con agua dulce y séquelas.
- Una vez que esté todo seco, vuelva a enchufar el aparato.

i No limpie el aparato con un limpiador a vapor.

Reemplazo de la bombilla

La bombilla interior es de tipo LED. Para cambiarla, contacte con el servicio posventa o con un técnico autorizado.

Descongelar el congelador

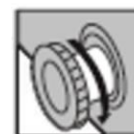
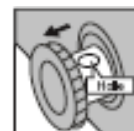


¡Atención! Los alimentos descongelados no se deben volver a congelar. Póngalos en el frigorífico y consúmalos lo antes posible.

En las paredes interiores del congelador se va formando una fina capa de escarcha que hay que eliminar. No utilice para ello objetos afilados, ya que podría dañar el aparato.

Por motivos de higiene y de conservación, conviene descongelar el congelador al menos una vez al año de la siguiente manera:

- Desconéctelo de la alimentación principal.
- Saque los alimentos del compartimento y colóquelos en un recipiente específico para evitar que se rompa la cadena de frío (p. ej.: una nevera portátil, una bolsa isotérmica...).
- Deje la puerta del congelador abierta
- Para el drenaje, coloque una bandeja bajo el tapón exterior de drenaje. Tire del botón de drenaje.
- Gire el botón de drenaje 180 grados. Esto permitirá que el agua se vierta en la bandeja. Cuando termine, pulse el botón de drenaje. Vuelva a introducir el tapón de drenaje dentro del congelador. Nota: vigile el recipiente situado bajo el drenaje para evitar que se desborde.
- Una vez finalizada la descongelación, seque bien el interior.
- Vuelva a conectar el enchufe de alimentación a la toma de red para encender el aparato.



- Espere a que el congelador esté a la temperatura recomendada antes de introducir los alimentos.

Atención: volver a congelar un producto descongelado promueve la proliferación de bacterias. Algo que puede resultar peligroso para la salud si dichas bacterias son patógenas, ya que podrían causar intoxicaciones alimentarias más o menos graves según el tipo de bacteria. En caso de duda, cocine los alimentos antes de meterlos al congelador.

Reparación



¡Atención! Ante cualquier avería o problema de funcionamiento, desconecte el aparato. Solo un electricista cualificado o una persona competente puede solucionar el problema.

En caso de problema de funcionamiento, compruebe los siguientes puntos antes de llamar al servicio posventa autorizado o a un profesional cualificado.

Problema	Causas posibles	Soluciones
El aparato no funciona.	El enchufe no está conectado o está suelto.	Introduzca el enchufe en la toma.
	Fusible fundido o defectuoso.	Compruebe el fusible y cámbielo en caso necesario.
	Toma de corriente defectuosa.	Los problemas eléctricos deben ser solucionados por un electricista.
El aparato enfría o congela demasiado.	La temperatura está ajustada a un nivel demasiado frío o el aparato funciona con el ajuste Super.	Cambie temporalmente el regulador de temperatura a un ajuste menos frío.
Los alimentos no se congelan lo suficiente.	La temperatura no está bien regulada.	Consulte el apartado "Ajuste de la temperatura".
	Puerta abierta durante un largo periodo de tiempo.	No abra la puerta más de lo estrictamente necesario.
	Se han introducido demasiados alimentos tibios en el aparato en las últimas 24 horas.	Ajuste temporalmente el regulador a una temperatura más fría.
	El aparato está cerca de una fuente de calor.	Consulte el apartado "Lugar de instalación".
Importante acumulación de escarcha en la junta de estanqueidad de la puerta.	La junta de estanqueidad de la puerta no es hermética.	Caliente con cuidado las secciones de la junta que presenten fugas con un secador de pelo (a baja temperatura). Al mismo tiempo, manipule la junta calentada hasta que se ajuste correctamente.
Ruidos extraños.	El aparato toca la pared u otros objetos.	Mueva ligeramente el aparato.
	Un elemento de la parte trasera del aparato (p. ej.: un tubo) toca otra parte del aparato o la pared.	En caso necesario, aparte con cuidado el elemento.

- ① **Puede que se escuchen ruidos durante el funcionamiento normal del aparato (ciclo de funcionamiento del compresor, descongelación automática, circulación de gas refrigerante dentro del aparato, etc.).**



Si no encuentra el origen de la avería o el problema de funcionamiento, contacte con nuestro servicio posventa autorizado o con un profesional cualificado.

NIF : B75108597

BRANDT ESPAGNE HOME, S.L.U

Plaza Carlos Trias Bertran, 4

28020 Madrid

Tlf. 91 418 4533

www.electro-brandt.es



Este símbolo presente en el producto o en la guía de instrucciones indica que su aparato eléctrico y electrónico no puede tratarse como un residuo doméstico. Existen sistemas de recogida previstos para el reciclaje de este tipo de aparatos en la Unión Europea.

Para más información, por favor contacte a las autoridades locales o al proveedor que le vendió el producto.